

3 ABR.



135977

MODELO DE UTILIDAD

=====

que por veinte años, para España y sus posesiones, se solicita a favor de DON MANUEL SOLA SANCHEZ, de nacionalidad española, con residencia en ALCALA DE GUADAIRA (SEVILLA), por: "PUERTA MODERADA PARA MUEBLES METALICOS"

MEMORIA DESCRIPTIVA

La tendencia general en el mercado del mueble, es la de abaratar su costo y a su vez la de eliminar accesorios, que en la mayoría de los casos son motivos de averías y prematuro envejecimiento que le proporcionan al mueble una mala presentación. Esto ocurre frecuentemente en los muebles metálicos con los tiradores, que suelen ser de material fundido, cobreado y niquelado y envejeciendo se rompen demasiado pronto, con lo que el mueble pierde vistosidad.

Estas mejoras consistenten eliminar los tiradores y sustituirlos por un angular (1 fig. 1) de acero inoxidable que va colocado a todo el largo de la parte inferior y superior de la puerta, con lo que le proporciona a ésta mucha vistosidad, además de

135977



- 2 -

15 que le refuerza, evitándole deformaciones. Este angular está situado de manera, que se puede tirar de él con la mano, para abrir y cerrar la puerta.

El angular va montado sobre la puerta (2 fig. 1) por medio de tornillos y en uno de sus extremos lleva un remache (3 fig. 1) que sujeta al angular una escuadra (4 fig. 1-2) intercalando entre ellos una arandela distanciadora (5 fig. 1) para facilitar el giro.

20 La escuadra (4 fig. 1-2) va montada por medio del talaadro (6 fig. 2) al mueble (7 fig. 1) y es la que sustituye con ventaja a las bisagras normalmente usadas en este tipo de mueble.

25 Todo según se detalla en el dibujo adjunto, en el que se representa:

-en la fig. 1. Un detalle de perfil y en alzado del montaje del angular y el conjunto de la pieza que hace de bisagra, y

30 -en la fig. 2. Vista en alzado y perfil del angular que hace de bisagra.

35 Descrita suficientemente la naturaleza y alcance de la presente solicitud, se hace constar que en la misma podrán ser variables los materiales, dimensiones y en general aquellos otros detalles accesorios o secundarios que no alteren, cambien ni modifiquen la esencialidad propuesta.

Los términos en que queda redactada ésta Memoria son ciertos y fiel reflejo del objeto descrito, debiéndose tomar en su sentido más amplio y nunca en forma limitativa.

REIVINDICACIONES

40 Se reivindica como de la propia y nueva invención, la propiedad y explotación exclusiva de:

1ª.- Puerta mejorada para muebles metálicos, caracterizada por llevar montado a todo el largo de la puerta, tanto en la parte inferior, como en la superior, un angular de acero que hace las



45 veces de tirador y embellecedor.

2ª.- Puerta mejorada para muebles metálicos según reivindicación
1ª, caracterizada por llevar una escuadra soporte fijada por un
lado al mueble y por el otro a un extremo del angular de acero
inoxidable por medio de un remache, llevando entre ambas piezas
50 una arandela distanciadora para que le permita el giro.

3ª.- PUERTA MEJORADA PARA MUEBLES METALICOS.

Consta la presente Memoria descriptiva de tres hojas
numeradas y mecanografiadas por una sola cara a las que se acom
pañan un plano para su mejor comprensión.

MADRID,

3 ABR 1969

RODOLFO DE LA TORRE ROSELLO
P. F.


Emilio García Arceaga

Figura 1 135977

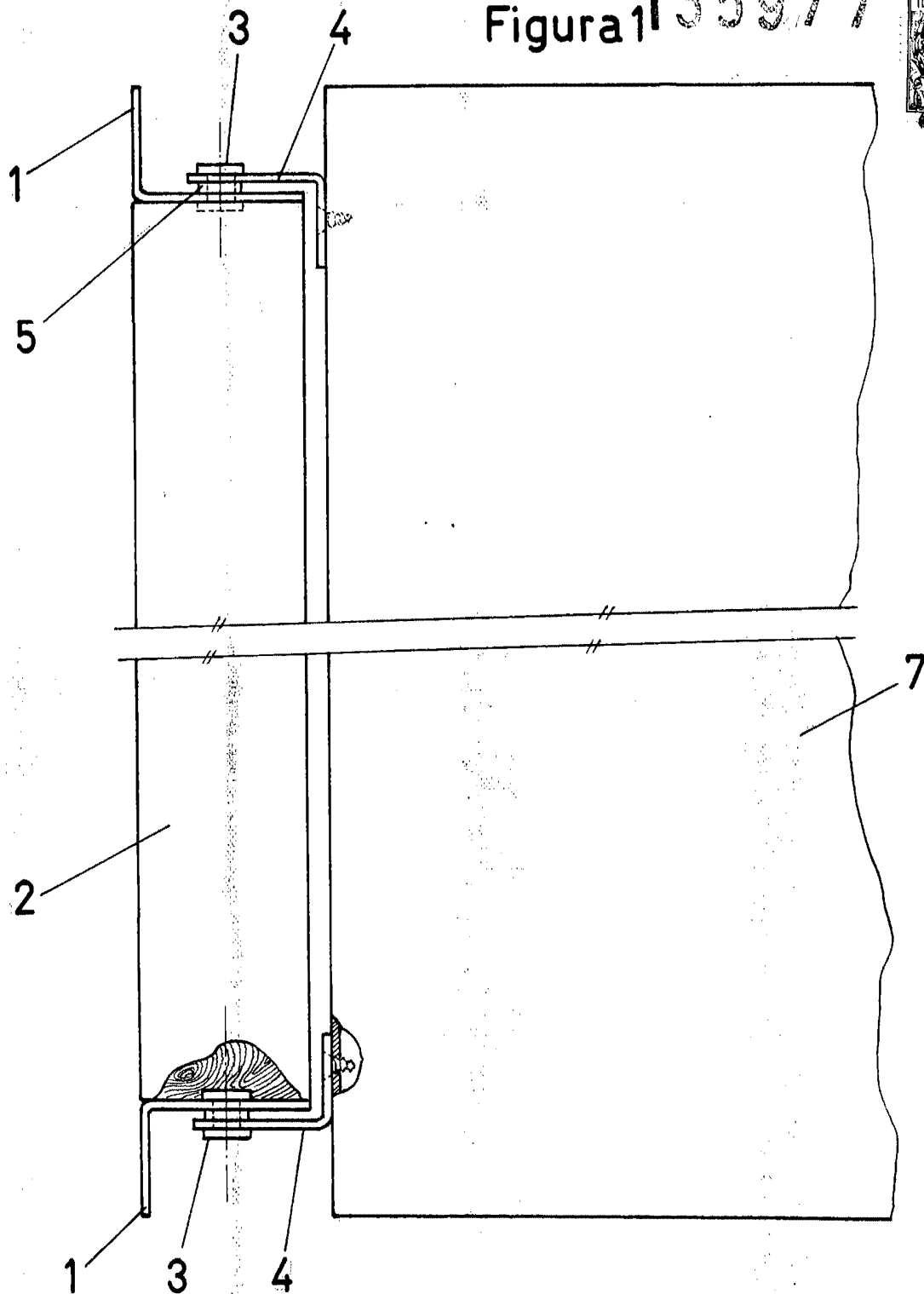
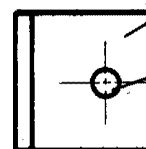
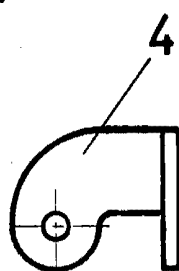


Figura 2



422 ABR. 1957

BOBOLPO DE LA TORRE BOSELLQ
P. P.

Escala: Variable