

135937



M O D E L O DE U T I L I D A D

por V E I N T E años

en España, a favor de Dn. José García Roldán, de nacionalidad española, y domiciliado en Madrid, calle Santiago Esteve nº.6.

por:

"DISPOSITIVO AUTOMÁTICO, DE APERTURA Y CIERRE, PARA COLECTORES DE CENIZAS".

135937

-2-



MEMORIA DESCRIPTIVA

5.- Se refiere dicho modelo, conforme su enunciado indica, a un dispositivo destinado especialmente a colectores de cenizas, vulgarmente denominados ceniceros, susceptibles de cubrir las embocaduras de los mismos y dotado e integrado sustancialmente por un órgano de tracción y recuperación que determina el cierre y apertura automáticos de la superficie superior del mismo.

10.- Este dispositivo, está virtualmente destinado para situarse en la cara superior los colectores de cenizas, cubriéndola zona superior y formando una superficie preliminar para su uso con tal finalidad.

15.- Después o una vez finalizada la operación lógica del apagado del cigarrillo, depositada la colilla sobre dicha superficie y actuando un dispositivo - objeto de éste modelo-, determinamos su evacuación a un depósito, cámara o recipiente, al que se encuentra incorporado.

20.- Conocemos en el mercado, infinidad de ceniceros, integrados por una superficie exterior de uso y un colector. Todos ellos están facultados para evacuar las colillas o cenizas depositadas en la cara superior en un momento determinado y, este efecto, se consigue por los medios mecánicos más complicados e inadecuados que podamos imaginar.

25.-
30.- En su mayoría, constan de un eje central (axial), con resorte, en forma de un husillo helicoidal que determina el descenso momentáneo y parcial de la superficie superior, donde, inicialmente, se depositan las cenizas y colillas.



-3-

Este descenso parcial y revolucionado de la superficie superior, no es suficiente para evacuar las colillas, provocando atascos y otros inconvenientes que no es necesario relacionar, además de limitar la capacidad de admisión del depósito colector o en su defecto la creación de colectores de gran volumen para suplir las necesidades lógicas del cenicero.

Con el dispositivo previsto podemos considerar como útil toda la capacidad del cenicero, cualquiera que sea el volumen del depósito y se evitan con él, todos los inconvenientes e imposibilidades mencionadas.

Una idea más amplia de las características del modelo, la realizaremos a continuación al hacer referencia a la lámina de dibujos que a ésta memoria se acompaña en la que, de manera un tanto esquemática y tan sólo por vía de ejemplo, se representan los detalles preferidos del modelo.

En los dibujos:

La figura 1ª.- corresponde a una vista en sección según un plano vertical del conjunto.

La figura 2ª, es una vista en detalle, según sección horizontal, del dispositivo mecánico que actúa el conjunto.

Comentando las referencias numéricas de dicha lámina de dibujos, se hace constar que mediante el número -1-, se indica el depósito o colector propiamente dicho dotado de una pestaña periférica superior -2- y en su lugar estratégico de ésta, de una escotadura que sirve de acoplo a la cabeza donde se agrupa el dispositivo de

135937



-4-

accionamiento preconizadd.

5.- Sobre dicha pestaña -2-, se acopla, ajustándolo a presión, un anillo -3- dotado concéntricamente de una depresión de proyección cónica -4- cerrada prácticamente por las aletas semicirculares, -5- que ajustan por una pestaña -6- al reborde -7- de la depresión cónica -4- mencionada.

10.- Dichas aletas -5- presentan un cuello o prolongación -8- vinculados respectivamente con unas anillas -9- prácticamente circulares y abiertas por uno de sus extremos, las cuales, superpuestas, están unidas a los terminales de un soporte helicoidal -10-, el cual, está montado sobre un esparrago roscado -11- axial que se fija por su extremo superior a un ensanchamiento circular -12- del propio anillo -3- y por el inferior, a un disco -13-.

15.- Las anillas -9-, vinculadas indistintamente una a cada aleta -5-, presentan unas patillas -14- que constituyen los elementos para el accionamiento manual de las aletas -5- indicadas, concretamente para abrirlas, provocándose su cierre, por la recuperación instantánea del resorte helicoidal -10-, momento en el cual hemos evacuado la ceniza o colillas, al interior del depósito colector -1-.

20.- Una vez descrita convenientemente la naturaleza del invento, se hace constar a los efectos oportunos que el mismo no queda limitado a los detalles exactos de ésta exposición sino que por el contrario en él, se introduzcan aquellas modificaciones que la práctica aconsejase siempre que no se varien las caracte-
25.-
30.-

135937



-5-

terística esenciales del invento.

NOTA

Se declara como de propiedad y novedad para todo el territorio español el contenido de las siguientes:

5.-

REIVINDICACIONES

- 1ª Dispositivo automático, de apertura y cierre, para colectores de cenizas, que se caracteriza esencialmente al estar constituido por un recipiente, depósito o colector de forma adecuada y de una pestaña superior periférica, sobre la cual se ajusta un anillo, dotado concéntricamente de una depresión cónica cerrada virtualmente por unas aletas semicirculares y accionadas por un dispositivo automático vinculado a la misma y acoplado a uno de los puntos periféricos de dicho anillo.

- 2ª Dispositivo automático, de apertura y cierre, para colectores de cenizas, que se caracteriza de conformidad con la reivindicación anterior, porque dichas aletas, están formadas por dos pletinas semicirculares, simétricas y coincidentes, prolongadas en sendos cuellos y acopladas mediante unas finas pestañas perimétricas a un reborde de la mencionada depresión cónica.

- 3ª Dispositivo automático, de apertura y cierre, para colectores de cenizas, que se caracteriza de conformidad con las reivindicaciones anteriores, porque estas aletas están prolongadas en unas anillas prácticamente circulares, abiertas por uno de sus puntos, superpuestas entre sí y montadas sobre un eje o esparrago axial fijado a un ensachamiento circular del a-

135937



-6-

nillo (extremo superior) y a un disco (extremo inferior) en el que, también, interviene con anclaje independiente a cada anilla, un resorte que determina una vez efectuada su apertura, el cierre instantáneo de dichas aletas.

- 5.- 4ª Dispositivo automático, de apertura y cierre, para colectores de cenizas, que se caracteriza de conformidad con la reivindicación anterior, porque dichas anillas, presentan solidaria y exteriormente unas patillas que sirven para el accionamiento manual de apertura de las aletas, - venciendo la resistencia del muelle y evacuadas las cenizas, colillas y similares al fondo del recipiente-, el cierre automático de las mismas.

5ª DISPOSITIVO AUTOMATICO, DE APERTURA Y CIERRE, PARA COLECTORES DE CENIZAS.

- 15.- Según se describe y reivindica en la presente memoria que consta de seis hojas mecanografiadas por una solade sus caras y una lámina de dibujos que la ilustran.

Madrid, 6 Febrero 1968

[Handwritten signature]

Fig. 1^a

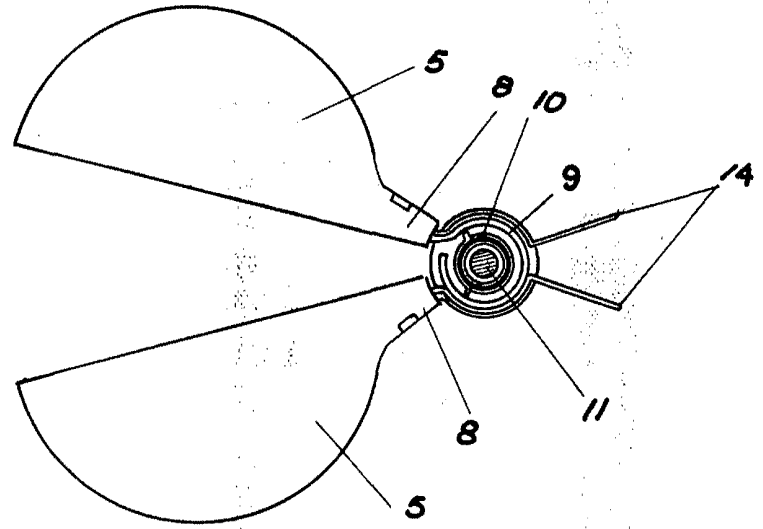
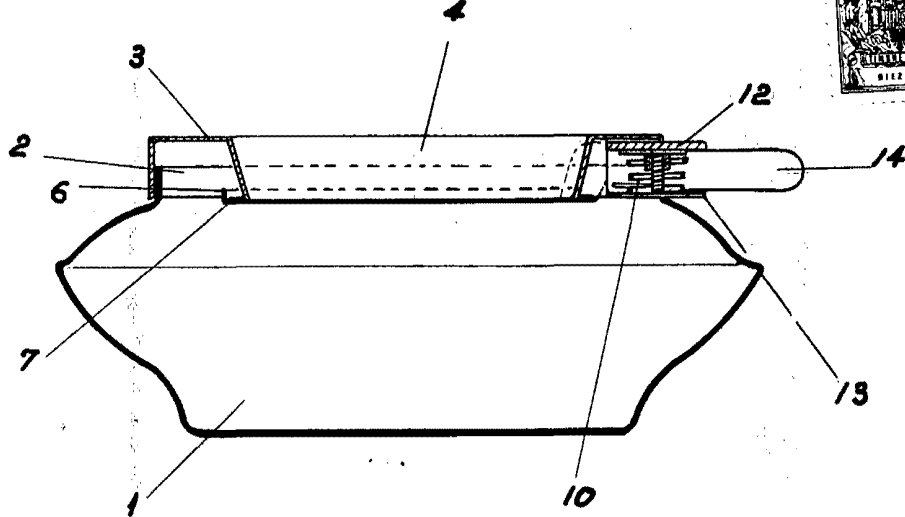


Fig. 2^a

MADRID, 6-2-96
[Handwritten signature]