

135935



6

# MEMORIA DESCRIPTIVA

correspondiente a la solicitud de concesión de un...

## MODELO DE UTILIDAD

SOLICITANTE: JOHN PAUL FITZGIBBON.....

RESIDENCIA: Ponzano nº. 91 - 3º.....

MADRID.....

ENUNCIADO: "PROTECTOR-CLASIFICADOR NUMISMATICO.....

PERFECCIONADO".....

Prioridad: Patente ..... n.º ..... del.....

ES.



1  
  
  
5  
  
  
10  
  
  
15  
  
  
20  
  
  
25  
  
  
30

El Estatuto vigente sobre Propiedad Industrial, de 26 de Julio de 1929, en su texto refundido publicado el 30 de Abril de 1930, establece los caracteres de patentabilidad de las invenciones de tipo industrial que tienen por objeto obtener ventajas sobre lo ya conocido, admitiendo por consiguiente como patentables, las nuevas máquinas, aparatos, instrumentos, procesos de fabricación, etc. La amplitud de conceptos previstos como patentables, ha llevado al legislador a aclarar (Artº. 46) que la enumeración contenida en dicho cuerpo legal es puramente enunciativa y no limitativa, haciéndola extensiva incluso a los descubrimientos de tipo científico (Artº. 47).

El Decreto de 26 de Diciembre de 1947, recogiendo la Orden de 18 de Noviembre de 1935, confirma el criterio legal de que también serán patentables los instrumentos, objetos, o partes de los mismos, que aporten a la función a que son destinados, un beneficio o efecto nuevo, y en definitiva que constituyan una mejora sustancial sobre lo anteriormente conocido.

Pues bien, a tenor de lo expuesto, y en base al articulado que recoge los conceptos expresados, debe considerarse, que la invención a que se refiere la presente memoria, constituye una novedad industrial, con características y ventajas que la hacen merecedora del privilegio de explotación exclusiva que por ella se solicita, premiando así los méritos de quien aporta a la industria del país una mejora efectiva y precisamente comprendida entre las enunciadas por la Ley como patentables. (Arts. 46 y 47 en relación con el 171, en su nueva redacción afectada por la Orden de 18 de Noviembre de 1935).

135935



1

Pasando a describir el objeto de la invención - por la cual se solicita el presente privilegio de Modelo de Utilidad se hace constar que la finalidad de la idea que vamos a describir es proporcionar al mercado y al público en general un clasificador numismático perfeccionado, que partiendo de una simple lámina de material troquelable proporciona un dispositivo idóneo para el fin que se persigue.

5

10

Con objeto de aclarar gráficamente la idea que se describe, se acompaña a esta Memoria, como parte integrante de la misma, un juego de dibujos en los que se representa lo siguiente:

15

La Figura 1ª muestra una vista en perspectiva - del clasificador en cuestión, dispuesto para ser usado, en tanto que la figura 2ª representa un desarrollo del mismo.

20

Como puede comprobarse, se constituye mediante una lámina rectangular apaisada, dividida en porciones iguales 1, 2 y 3 por medio de líneas de plegado. En cada uno de estos cuerpos se han practicado sendos taladros circulares iguales entre sí.

25

De otro lado, sobre las partes 1 y 3, se fija, sobre su línea divisoria, una lámina transparente que motiva la cobertura de los respectivos orificios 4 practicados en 1 y 3, en tanto que el referenciado con 5, queda libre.

30

De la descripción de los dibujos que antecede se deduce prácticamente la constitución y el funcionamiento del objeto de la invención, que es como sigue:

Bastará depositar la moneda a clasificar sobre el papel transparente del orificio situado en 1, para a continuación doblar sobre este cuerpo la parte 2, y después

135935<sup>-6</sup>



1 sobre ambas, la zona 3, de modo que la moneda será visible  
por sus dos caras y no tendrá posibilidad de salirse de -  
esta especie de carpetilla, puesto que los cantos de la  
misma en un posible desplazamiento, se verán obstaculiza-  
5 das por los bordes internos del orificio 5, pudiendo por  
ejemplo graparse el conjunto para una mayor seguridad.

No se considera necesario hacer más extensa  
esta descripción para que cualquier persona perita en la  
materia comprenda perfectamente la idea que se desea pa-  
10 tentar, así como las ventajas que de su realización indus-  
trial han de derivarse, y que brevemente aludidas en sus  
puntos más señalados son las siguientes:

15 1ª. Enorme mejora del costo de producción so-  
bre los dispositivos similares hasta ahora  
empleados, debido sobre todo al bajo pre-  
cio del material empleado que puede ser -  
preferentemente cartón.

2ª. Imposibilidad prácticamente total, de que  
la moneda pueda salirse del clasificador.

20 Por todo ello, y para evitar posibles imitacio-  
nes, se presenta esta solicitud, pidiendo la explotación -  
exclusiva de la idea descrita, de acuerdo con las conside-  
raciones y puntos que se desean reivindicar, que se concre-  
tan en las páginas siguientes:

25 -----

30 -----

1359356 FEB 1968



1 Hecha la descripción a que se refiere la memoria  
que antecede, es preciso insistir en que los detalles de  
realización de la idea expuesta, pueden variar, es decir,  
5 que pueden sufrir pequeñas alteraciones, basadas siempre  
en los principios fundamentales de la idea, que son en esen-  
cia los que quedan reflejados en los párrafos de la des-  
cripción hecha. En efecto, el Artículo 48 del Estatuto vi-  
gente sobre Propiedad Industrial, establece como no paten-  
tables, en su apartado tercero, "los cambios de forma, di-  
10 mensiones, proporciones y materias de un objeto ya patenta-  
do" fijando así el criterio del legislador en el sentido  
de que patentada una idea que pueda dar lugar a una reali-  
dad práctica e industrializable, nadie podrá apoyarse en  
ella para, a pretexto de haber introducido ligeras modifi-  
15 caciones, presentarla como nueva y propia.

Este principio, en cuanto al alcance de la protec-  
ción del objeto patentado se refiere, se halla confirmado  
por numerosas Sentencias del Tribunal Supremo, y entre ellas,  
como más terminantes, en las de fechas 16 de Octubre de 1954,  
20 23 de Enero de 1959, 20 de Marzo de 1964 y otras.

Establecido el concepto expresado, en cuanto a la  
amplitud que debe darse a la protección solicitada, se re-  
dacta a continuación la Nota de Reivindicaciones, de acuer-  
do con lo que se establece en el último párrafo del apar-  
tado tercero del Artículo 100 de la Ley, sintetizando así  
25 las novedades que se desean reivindicar:

#### NOTA DE REIVINDICACIONES

En resumen, el privilegio de explotación exclusi-  
va que se solicita, recaerá sobre las reivindicaciones si-  
30 guientes:

135935

R6



1

1ª.- PROTECTOR-CLASIFICADOR NUMISMATICO PERFECCIONADO, caracterizado porque se constituye a partir de una lámina rectangular de material semirrigido, a la que se practican dos líneas de plegado, de modo que se originan tres cuerpos iguales, que paracentralmente están dotados de sendos orificios circulares, aplicándose en dos de los cuerpos adyacentes, otra lámina más sutil, de material transparente, que cubre los respectivos orificios, de modo que -- instalado una moneda sobre el orificio obturado transparentemente del cuerpo central, doblaremos la parte con orificio libre, cuyos bordes interiores servirán de retención a los cantos de la moneda, que será visible por sus dos caras, - sin posibilidad de salirse de este protector, al abatir la otra parte del mismo que presenta también obturado su respectivo orificio por la lámina transparente.

5

10

15

2ª.- Se reivindica por último como objeto sobre el que ha de recaer el Modelo de Utilidad que se solicita: "PROTECTOR-CLASIFICADOR NUMISMATICO PERFECCIONADO".

20

Todo conforme queda descrito y reivindicado en la presente Memoria descriptiva, que consta de seis páginas mecanografiadas y dibujos que se acompañan.

Madrid, 6 de febrero de 1968

BERNARDO UNGRIA

p.p.

25

30

135035

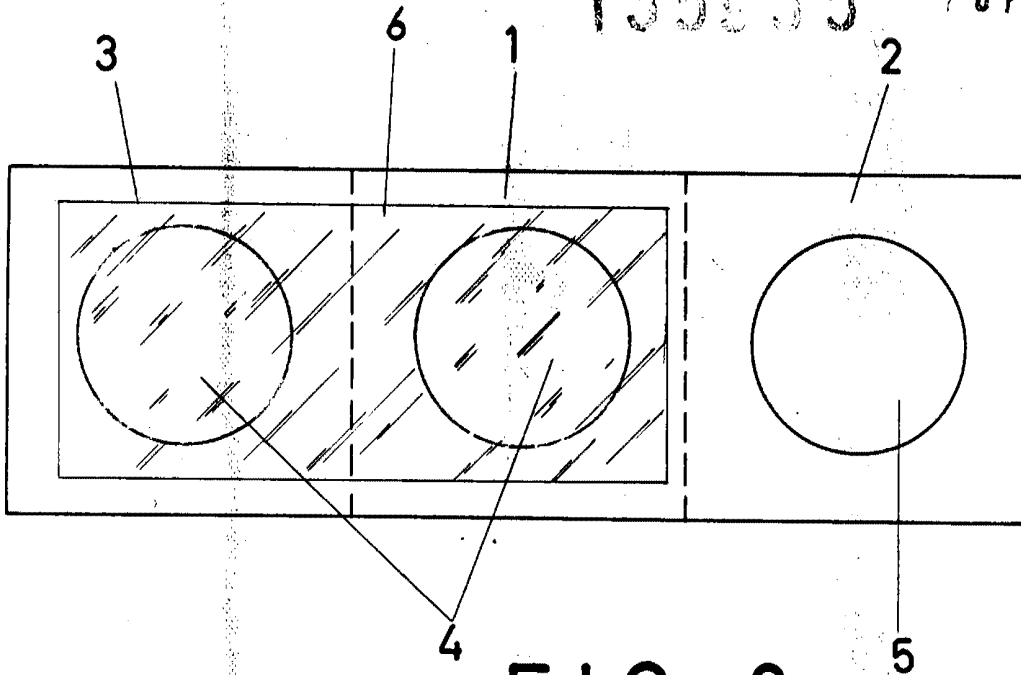


FIG-2

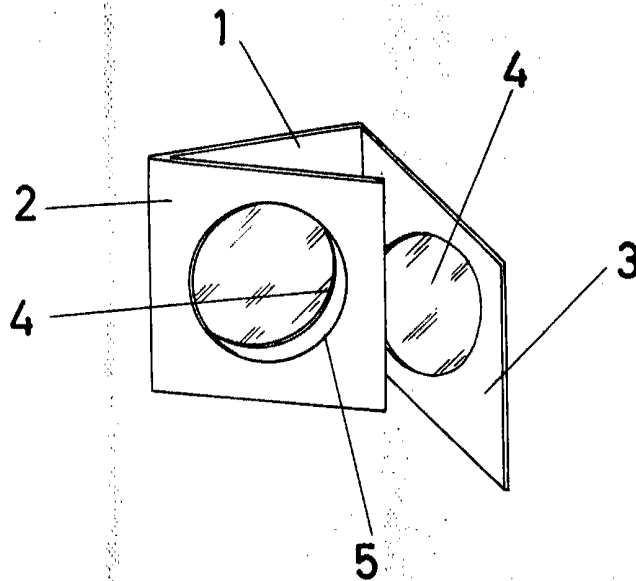


FIG-1

ESCALA VARIABLE

Madrid, 6 de febrero de 1968

BERNARDO UNGRIA

P. P.

A handwritten signature in black ink, appearing to be "Bernardo Ungria".