

135918

23 ENE



M O D E L O
D E
U T I L I D A S

a favor de Don Manuel MARTI LLEIXA, de nacionalidad española, residente en Barcelona, calle Independencia, 251, por "MESA ARTICULADA".

- . -

MEMORIA DESCRIPTIVA

La presente invención se refiere a una mesa articulada.

- Las mesas articuladas plegables, destinadas a comidas en el campo, tienen poca capacidad y son, asimismo, indstables. Este tipo de mesa es de reducidas dimensiones, con el fin de que pueda ser colocada, debidamente plegada, en un reducido espacio, tal como es el baul portamaletas de un vehículo utilitario, o bien en un armario cuando no se usa. Si bien el tamaño reducido favorece a la facilidad de almacenamiento y transporte, resulta una desventaja
- 5.
- 10.

135018

23 ENE 1963



cuando se usa, debido a que no tiene la suficiente capacidad para que puedan acomodarse a su alrededor cuatro personas con los platos y viandas.

5. Para solventar estas dificultades, se ha ideado la mesa articulada objeto de la invención, caracterizada esencialmente por el hecho de que consta de un tablero dotado de alas plegables en lados opuestos, que se sostienen en la posición extendida por medio de tornapuntas, formados por varillas en U, articuladas a las patas de la mesa
10. y que se apoyan contra salientes de la cara inferior de las alas, mientras que las patas, formadas por barras en U, articuladas al tablero, se mantienen en posición por medio de tornapuntas articulados a las mismas y que encajan a presión a ambos lados de un enganche central, previsto en
15. la cara inferior del tablero.

Para la mejor comprensión de cuanto queda descrito en la presente memoria, se acompaña un dibujo en el que, tan sólo a título de ejemplo, se representa un caso práctico de realización del objeto de la invención.

20. En dicho dibujo, la figura 1 es una vista en perspectiva de la mesa desplegada, apareciendo el tablero en línea de trazos; la figura 2 es una vista en alzado lateral de las articulaciones de una pata y de un ala, en posición desplegada; y la figura 3 es una vista en alzado lateral, de la mesa extendida, apareciendo indicadas con flechas las distintas oscilaciones que pueden realizar las partes de que se compone la mesa.
- 25.

La mesa articulada descrita consta en el aludi-

135018



- do dibujo de un tablero -1-, en cuya cara inferior está articuladas por sus extremos, sendas barras -2- dobladas en U, que constituyen las patas de la mesa. Estas barras están unidas por sus extremos, a horquillas -3- de articulación, formadas por una plancha acanalada, con un par de orejas salientes atravesadas por el eje de giro -3a-. Esta pieza acanalada constituye el tope de apertura de las patas, al apoyarse contra un saliente -4- del tablero en el que se realiza la articulación de la pata.
- 5.
10. En las barras -2- están articulados sendos tornapuntas, formados por varillas -5- dobladas en U de ramas divergentes, cuyo tramo central encaja a presión en un enganche central -6- que sobresale del centro de la cara inferior del tablero -1-.
15. En los extremos del tablero -1- están articuladas mediante las bisagras -7-, alas abatibles -8-, que se mantienen en la posición de desplegadas, merced a tornapuntas -9-, formados por varillas dobladas en U, cuyo tramo central encaja con un enganche -10- situado en la cara inferior del ala.
20. La mesa descrita, una vez desplegada, tiene la estabilidad suficiente para que pueda usarse sin temor a volcar. Las distintas partes de la misma están perfectamente ligadas entre sí por medio de los tornapuntas y topes de apoyo. Gracias a las alas laterales -10-, la mesa tiene mayor capacidad que las conocidas actualmente, y no por ello resulta menos manejable y complicada.
- 25.

Serán independientes del objeto de la invención.

135018



Los materiales empleados en la construcción de los distintos elementos que la integran, formas y dimensiones de los mismos y cuántos detalles accesorios puedan presentarse, siempre y cuando no afecten a su esencialidad.

- . -

N O T A

5. Se reivindica como objeto del presente modelo de utilidad:
1. Mesa articulada, caracterizada esencialmente por el hecho de que consta de un tablero, en cuya cara inferior están articulados pares de patas arriostradas cada par por separado, en las cuales están articuladas verillas en U, formando tornapuntas que encajan a presión en un enganche central, situado en la cara inferior del tablero en cuyos extremos están articuladas alas abatibles, dotadas de sendos enganches en su cara inferior, para la retención de tornapuntas articulados en las patas de la mesa.
 - 10.
 - 15.
2. Mesa articulada.

- 5 -
135318

23 ENE

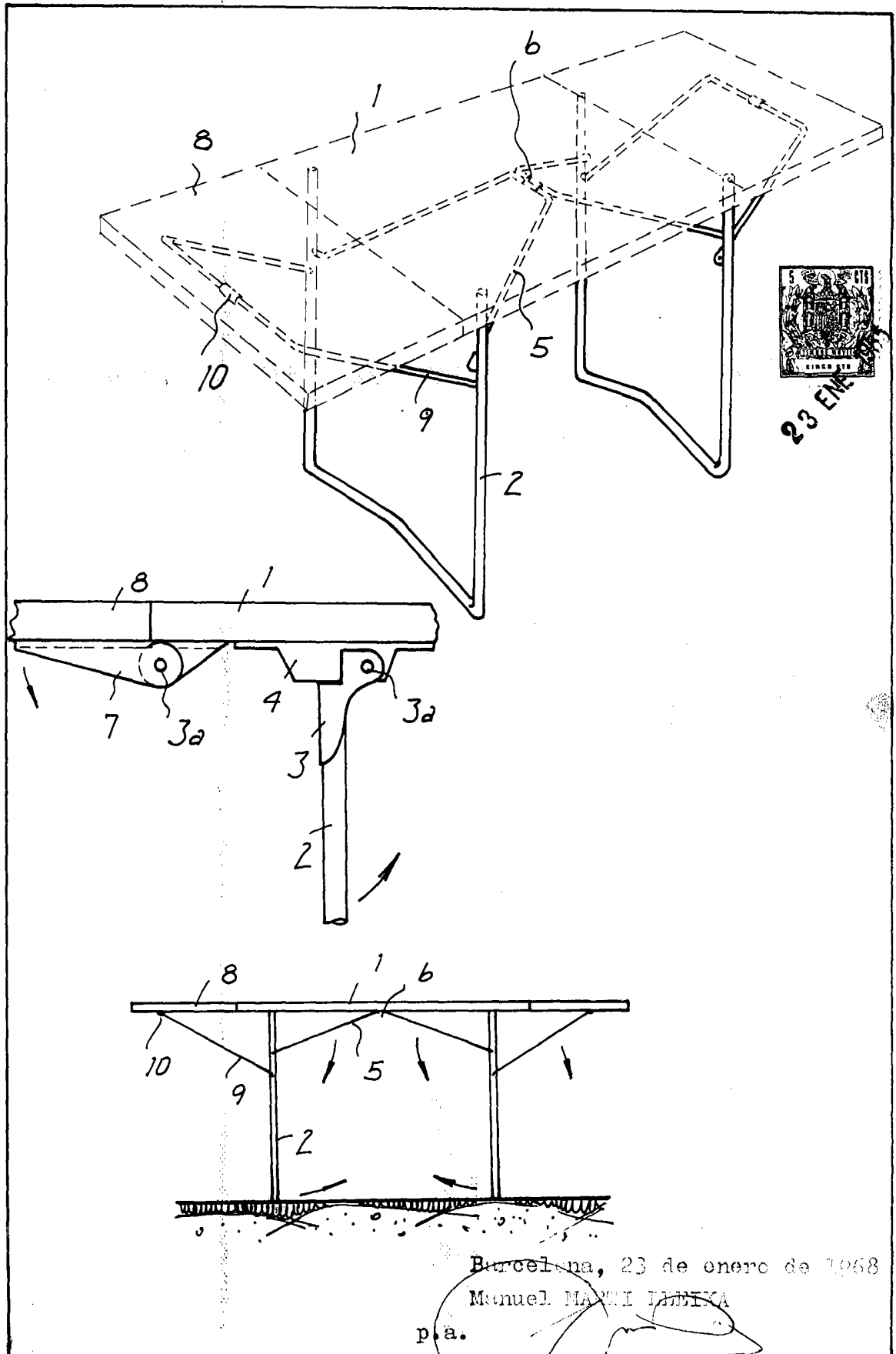


liadas escritas a máquina por una sola cara.

Barcelona, 22 de enero 1968

MANUEL MARTÍ LLEIXA

p.a.



23 ENERO 1968

15554

Barcelona, 23 de enero de 1968
Manuel MARTÍ LLEIXÀ

p.a.