

135786

135786

20 FNE 19



M O D E L O
D E
U T I L I D A D

a favor de Doña María Teresa GARCIA-MANSILLA LLANECES, de nacionalidad española, residente en Barcelona, calle Mandri, 32, por "DISPOSITIVO DE ANCLAJE PARA CONSTRUCCIONES DE HORMIGÓN".

- . -

MEMORIA DESCRIPTIVA

La presente invención hace referencia a un dispositivo de anclaje para construcciones de hormigón, que se distingue, a la par que por su simplicidad, por sus buenos resultados en muy diversas aplicaciones.

5. El dispositivo en cuestión presenta, en este sentido, las características de consistir en una hélice metálica de cualquier sección transversal convencional que actúa a modo de tuerca de un tornillo acoplable a la misma, de manera que sobre el conjunto de las dos piezas unidas puede
10. verterse una colada de hormigón, lo que se efectúa de modo

-135736

20 ENF



5. que después del fraguado y extracción del encofrado el tornillo sobresalga por su cabeza, así como una porción del cuerpo del mismo, de la superficie del hormigón, lo que permite el realizar sujeciones en esta zona de diferentes elementos, que se anclan en las dos partes salientes del perno citadas.

10. Los dibujos adjuntos muestra, a título de ejemplo no limitativo del alcance de la presente invención, una forma preferida de llevarla a la práctica, en representación esquemática.

15. En dichos dibujos, la figura 1 ilustra un despiece del dispositivo; y la figura 2 permite apreciar el conjunto del dispositivo antes de su aplicación a la construcción de hormigón; y la figura 3 corresponde a un detalle del propio dispositivo colocado en el lugar correspondiente de la construcción.

20. La presente realización comporta una pieza metálica -1- en forma de hélice formada por una varilla que en el presente caso es plana, pero que puede presentar otra sección cualquiera apta para formar un nervio de rosca interna.

Con dicha pieza el hélice se combina un perno -2- provisto de una rosca -3- cuyo filete coincide con las espiras de la expresada hélice -1-, de manera que ésta puede actuar como tuerca del aludido tornillo o perno -2-.

25. Gracias a la referida estructuración, y después de atornillado el perno -2- de la pieza helicoidal a modo de tuerca -1-, el conjunto formado por tales elementos acoplados se sitúa en una construcción de hormigón que se está

735786



20 ENERO

5. efectuando o en una capilla de empotramiento acondicionan-
do dicho conjunto de manera que sobre el mismo puede efec-
tuarse una colada de hormigón -4- y de que una vez fragua-
do y realizadas las operaciones pertinentes quede el dis-
positivo firmemente fijado y al descubierto una porción -5-
del aludido perno y su cabeza -6-.

10. El dispositivo así montado en la construcción de
hormigón es apto para distintos tipos de anclajes, que se
llevan a cabo combinando con la porción -5- sobresaliente
del perno y de su cabeza -6- los medios de enganche, atado
u otros que convengan en cada caso particular.

15. Serán independientes del objeto de la invención
los detalles y características accesorias empleadas en su
puesta en práctica y, en general, cuanto no altere la esen-
cialidad de las siguientes reivindicaciones.

- . -

N O T A

Se reivindica como objeto del presente modelo de
utilidad:

20. 1. Dispositivo de anclaje para construcciones de
hormigón, caracterizado esencialmente por el hecho de con-
sistir en una hélice rígida que actúa a modo de tuerca de
un perno, de manera que una vez acopladas las dos piezas,
el conjunto formado por ellas es situable en la construc-
ción de hormigón y susceptible de recibir una colada de

135786

20 EN



5. forma que después del fraguado y extracción del encofrado quede dicho conjunto firmemente sujeto y sobresalga de la superficie de hormigón la cabeza del perno y una porción adyacente a la misma para efectuar al anclaje de que se trate en las dos partes sobresalientes citadas

2. Dispositivo de anclaje para construcciones de hormigón.

La presente memoria consta de cuatro hojas foliadas escritas a máquina por una sola cara.

Barcelona 20 de enero de 1967

María Teresa GARCÍA-MANSILLA LLANECES

p.a.

I. PONTI

P.P.

135786

135786

20 ENE



Fig. 1

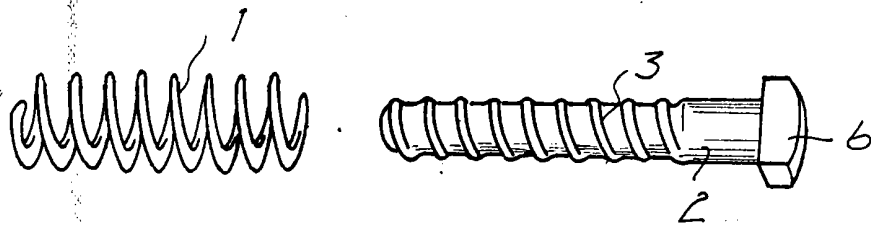


Fig. 2

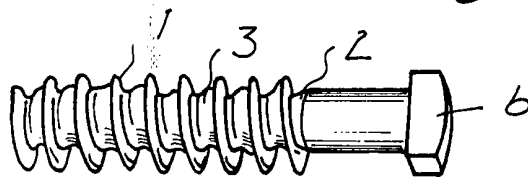
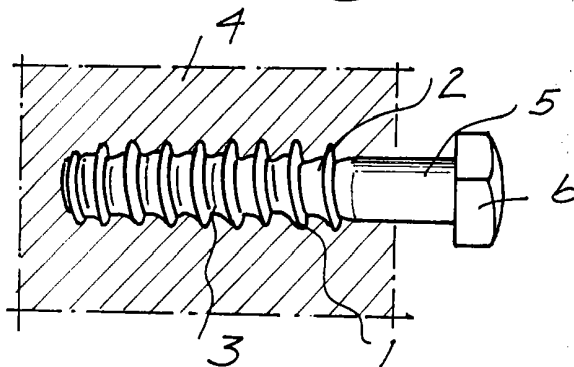


Fig. 3



Barcelona, 20 de enero de 1968.
María Teresa GARCÍA-MANSILLA LLANECS.
p.a.

I. POMEI
P.P.

15519

15519