

35766



135766

MEMORIA DESCRIPTIVA

para solicitar

PATENTE DE MODELO DE UTILIDAD

e n

E S P A Ñ A

por VEINTE años

por " DISPOSITIVO DE SEÑALES DE TRANSITO, DE CINCO LUCES "

A nombre de :

Don José Pons Torres, de nacionalidad
española,

domiciliado en MADRID c/ Avda. José Antonio, 30 bis

oo

El objeto de la presente solicitud de registro de modelo de utilidad se refiere a un dispositivo de señales de tránsito cuyas características de novedad le confiere la cualidad de aportar las siguientes ventajas:

5

a.- Reproduce en forma exacta las señales de semáforos

135766



no solamente de uso en España, sino de los usados en países extranjeros, lo cual facilita el aprendizaje general y en especial los internacionales.

10 b.- Un tamaño reducido, como corresponde a su carácter didáctico, pero sin embargo, no tanto como eliminar la justa reacción al encontrarse frente al semáforo real.

La ejecución en cuanto a tamaño se refiere, será con toda la libertad de elección que la ley establece, pero es de interés destacar esta circunstancia como una ventaja más.

15 c.- Manejabilidad que permite trasladarle de una aula de enseñanza a otra, sin el menor inconveniente.

d.- Ventaja didáctica sobre la propia experiencia con los semáforos reales, ya que funcionan estos sometidos a las exigencias de la circulación, pero no es dado repetir y repetir una misma señal hasta alcanzar el aprendizaje, como el invento que nos ocupa.

25 Al mismo tiempo que las señales son provocadas por el profesor, estas señales pueden ser producidas en orden a reproducirse paralelamente a las reales, ó por el contrario sometidas a las necesidades de un alumno ó grupo de alumnos que torpezan con alguna dificultad particular.

30 c.- Sencillez ya que solamente seis pulsadores mandos han de ser manejados y al estar colocados en el mismo orden que las lámparas de señales del semáforo, no es posible mejorar la sencillez del manejo, que repercute en la facilidad de la enseñanza, motivo y objetivo fundamental del invento.

35 Reune por tanto características más que suficientes para aspirar en derecho al privilegio del registro que se solicita al amparo de los prevenidos en el vigente Estatuto sobre Propiedad Industrial.



Se acompañan unos dibujos en los que se muestra - una manera de llevarlo a la práctica, haciéndose constar de manera expresa, que el mismo carece de carácter privativo en detalles toda vez que se citan solamente a título de ejemplo.

40 La figura 1 representa una vista frontal de aparato.

La figura 2 una vista de costado.

La figura 3 representa el teclado de mando y

La figura 4 representa el esquema eléctrico.

45 Como puede apreciarse, este semáforo mural, consta de una caja (1) en la que se adosa otra lateral (2), llenado la primera tres alojamientos para lámparas y la segunda dos, obtenidos, los de la primera por medios ópticos transparentes coloreados respectivamente en rojo, ámbar y verde, en tanto que los de -
50 la lateral poseen flechas verdes visibles por transparencia al encenderse las lámparas.

En combinación con las cajas va un circuito eléctrico, figura 4, mediante el que, por manejo de la caja de teclas (3), se provoca el encendido discriminadorio, a juicio del profesor, de las lámparas correspondientes a la señal que en cada caso convenga. En el esquema quedan referenciados con (r), (V), (flecha vertical), (Flecha horizontal) y (A) las lámparas y sus correspondientes interruptores, (I) es el interruptor general.

Este modelo es realizable en cualesquiera tamaños y materiales adecuados, siendo susceptible de toda clase de modificaciones de detalle, en tanto que estas no alteraren su fundamento.

-:- N O T A :-:

Los puntos de invención propia y nueva que se presentan para que sean objeto de este registro de patente de modelo de utilidad, en España, por veinte años, son los siguientes:

135766



65 1º.- Dispositivo de señales de tránsito, de cinco
luces, caracterizado por que comprende en combinación con dos
cajas ayacentes, susceptibles de acoplamiento mural, dotadas res
pectivamente de tres discos, la primera coloreados en rojo, am-
bar y verde, y dos de la segunda con flechas verdes vertical y
horizontal, un circuito electrico constituido por lámparas situa
70 das una detras de cada disco, en alojamientos apropiados, cuyo en
cendido y apagado, discriminatorios se determinan por accionamien
to de un mando de teclado de cada una de cuyas teclas correspon-
de una de las citadas lámparas, mas otra tecla que acciona el in
terruptor general.

75 2º.- " DISPOSITIVO DE SEÑALES DE TRANSITO DE CINCO
LUCES ".

Tal y como se ha descrito en la memoria que antecede
para los fines que se han especificado.

80 Consta la presente memoria descriptiva de cuatro ho-
jas escritas a máquina por una sola cara.

Madrid, 29 Enero de 1.968

D. DIAZ UNGRIA
P.P.

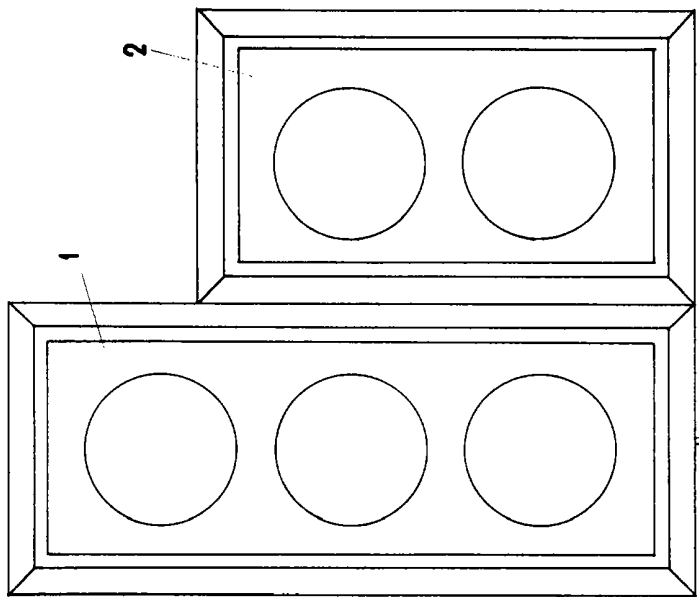


FIG-1

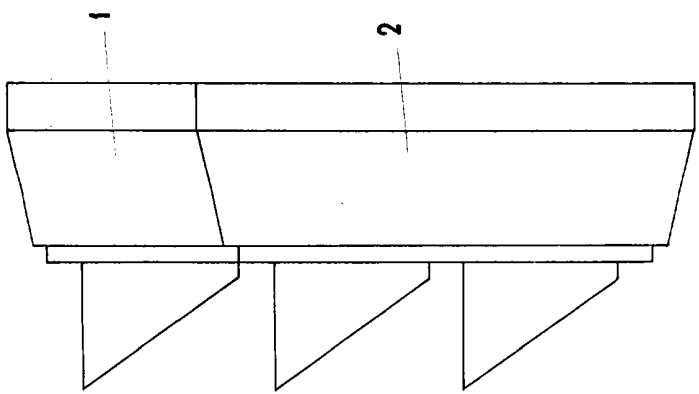


FIG-2

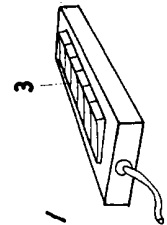


FIG-3

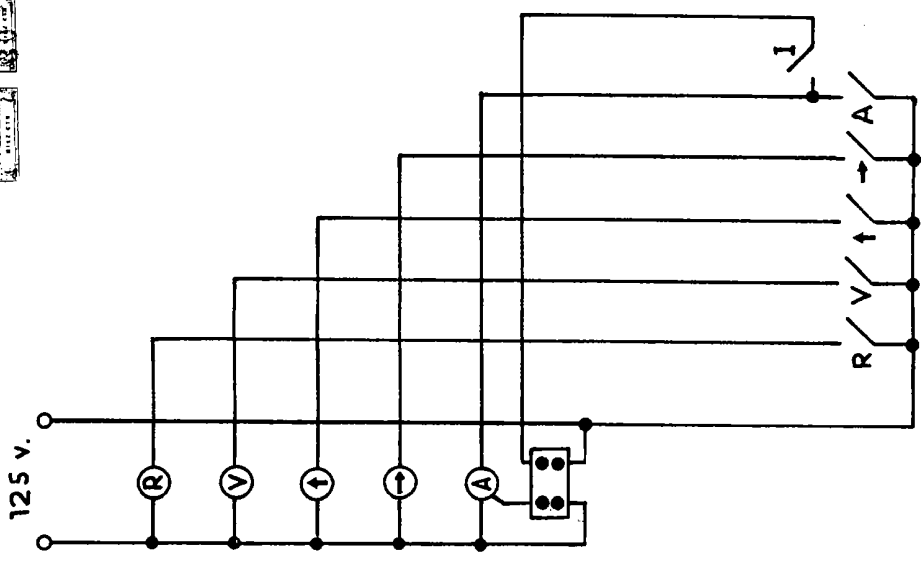


FIG-4

20.55
10.10.53