

135720



MEMORIA DESCRIPTIVA

correspondiente a la solicitud de concesión de un

MODELO DE UTILIDAD

SOLICITANTE: D. JACINTO MORA OBRADOR

RESIDENCIA: Calle Moratines, 11.

MADRID.

ENUNCIADO: "UN RECEPTACULO APLICABLE A VENTANA

ILLAS DE DESPACHO DE BILLETES"

Prioridad: Patente n.º del

ES.



1 El Estatuto vigente sobre Propiedad Industrial, de
26 de Julio de 1929, en su texto refundido publicado el 30
de Abril de 1930, establece los caracteres de patentabili-
5 dade de las invenciones de tipo industrial que tienen por
objeto obtener ventajas sobre lo ya conocido, admitiendo
por consiguiente como patentables, las nuevas máquinas, apa-
ratos, instrumentos, procesos de fabricación, etc. La am-
plitud de conceptos previstos como patentables, ha llevado
al legislador a aclarar (Artº. 46) que la enumeración con-
10 tenida en dicho cuerpo legal es puramente enunciativa y no
limitativa, haciéndola extensiva incluso a los descubri-
mientos de tipo científico (Artº. 47).

El Decreto de 26 de Diciembre de 1947, recogiendo
la Orden de 18 de Noviembre de 1935, confirma el criterio
15 legal de que también serán patentables los instrumentos, ob-
jetos, o partes de los mismos, que aporten a la función a
que son destinados, un beneficio o efecto nuevo, y en defi-
nitiva que constituyan una mejora sustancial sobre lo ante-
riormente conocido.

20 Pues bien, a tenor de lo expuesto, y en base al ar-
ticulado que recoge los conceptos expresados, debe conside-
rarse, que la invención a que se refiere la presente memo-
ria, constituye una novedad industrial, con características
y ventajas que la hacen merecedora del privilegio de explo-
25 tación exclusiva que por ella se solicita, premiando así
los méritos de quien aporta a la industria del país una me-
jora efectiva y precisamente comprendida entre las enuncia-
das por la Ley como patentables. (Arts. 46 y 47 en relación
con el 171, en su nueva redacción afectada por la Orden de
30 18 de Noviembre de 1935).

135720



1

Pasando a describir el objeto de la invención por la cual se solicita el presente privilegio de Modelo de Utilidad, se hace constar que la finalidad de la idea que vamos a describir es proporcionar al mercado y al público en general un receptáculo, aplicable a ventanillas de despacho de billetes.

5

Con objeto de clarar gráficamente la idea que se describe, se acompaña a esta Memoria, como parte integrante de la misma, un juego de dibujos en los que se representa lo siguiente:

10

La Figura única muestra una vista en alzado de la sección del receptáculo según la planta existente en la zona inferior del plano.

15

Se constituye por un recipiente cilíndrico (6) -- abierto por su base superior, dentro del cual se introduce otro recipiente (1) de análogas características, es decir, hueco, dividido en dos partes iguales (7), por medio de un tabique diametral (2), pudiendo girar el recipiente (1) gracias a la inserción de una serie de bolas (5) en una caja circular, de modo que hacen las veces de cojinete, habiéndose provisto en cada una de las regiones (7) de una orejeta (3) emergente de la zona superior del recipiente (1).

20

25

Entre los dos recipientes (1) y (6) existe una junta (4) de especial configuración, ajustable, de forma que no deja pasar cuerpos extraños al cuerpo del cojinete.

De la descripción de los dibujos que antecede se deduce prácticamente la constitución y el funcionamiento del objeto de la invención, que es como sigue:

30

Una vez instalado el receptáculo encima de la base

135720



1

de la taquilla (9) de modo que el cristal separador (8) lo divida exactamente en dos partes iguales, solo basta trasladar circularmente el recipiente (1) ayudándose para tal efecto de las orejetas (3) de tal suerte que las regiones (7) cambian de situación, con lo que se intercambian los billetes, monedas, tickets, etc., entre el comprador y el vendedor.

5

10

No se considera necesario hacer más extensa esta descripción para que cualquier persona perita en la materia comprenda perfectamente la idea que se desea patentar, así como las ventajas que de su realización industrial han de derivarse, y que brevemente aludidas en sus puntos más señalados son las siguientes:

15

1ª.- No hay necesidad que esté abierta la ventanilla de despacho.

2ª.- Posee una estructura sencilla, con lo que no se encarecen los costos de producción.

20

Por todo ello, y para evitar posibles imitaciones, se presenta esta solicitud, pidiendo la explotación exclusiva de la idea descrita, de acuerdo con las consideraciones y puntos que se desean reivindicar, que se concretan en las páginas siguientes:

25

30

-
-
-
-



1 Hecha la descripción a que se refiere la memoria
que antecede, es preciso insistir en que los detalles de
realización de la idea expuesta, pueden variar, es decir,
que pueden sufrir pequeñas alteraciones, basadas siempre
5 en los principios fundamentales de la idea, que son en esen-
cia los que quedan reflejados en los párrafos de la des-
cripción hecha. En efecto, el Artículo 48 del Estatuto vi-
gente sobre Propiedad Industrial, establece como no paten-
tables, en su apartado tercero, "los cambios de forma, di-
10 mensiones, proporciones y materias de un objeto ya patenta-
do" fijando así el criterio del legislador en el sentido
de que patentada una idea que pueda dar lugar a una reali-
dad práctica e industrializable, nadie podrá apoyarse en
ella para, a pretexto de haber introducido ligeras modifi-
15 caciones, presentarla como nueva y propia.

Este principio, en cuanto al alcance de la protec-
ción del objeto patentado se refiere, se halla confirmado
por numerosas Sentencias del Tribunal Supremo, y entre ellas,
como más terminantes, en las de fechas 16 de Octubre de 1954,
20 23 de Enero de 1959, 20 de Marzo de 1964 y otras.

Establecido el concepto expresado, en cuanto a la
amplitud que debe darse a la protección solicitada, se re-
dacta a continuación la Nota de Reivindicaciones, de acuer-
do con lo que se establece en el último párrafo del apar-
tado tercero del Artículo 100 de la Ley, sintetizando así
25 las novedades que se desean reivindicar:

NOTA DE REIVINDICACIONES

En resumen, el privilegio de explotación exclusi-
va que se solicita, recaerá sobre las reivindicaciones si-
30 guientes:



1

1ª.- UN RECEPTACULO APLICABLE A VENTANILLAS DE DESPACHO DE BILLETES, que esencialmente se caracteriza porque dentro de un recipiente cilindrico hueco de escasa altura se introduce otro, con la interposición de una serie de bolas, a modo de cojinete, de modo de este último recipiente también hueco posee la facultad de giro, y está dividido - en dos regiones iguales en donde se depositan los objetos a intercambiar, billetes, cambios y demás, habiéndose previsto para efectuar el giro, unas orejetas emergentes hacia el centro de cada una de las regiones citadas, de modo que para evitar la entrada de cuerpos extraños entre los dos recipientes se ha situado entre los mismos una junta de material adecuado, de modo que la comunicación existente entre el comprador y el vendedor se limita solamente al cambio de regiones del recipiente giratorio.

5

10

15

2ª.- Se reivindica por último como objeto sobre el que ha de recaer el Modelo de Utilidad que se solicita: "UN RECEPTACULO APLICABLE A VENTANILLAS DE DESPACHO DE BILLETES".

20

Todo conforme queda descrito y reivindicado en la presente Memoria descriptiva, que consta de seis páginas - mecanografiadas y dibujos que se acompañan.

Madrid, 26 de enero de 1968

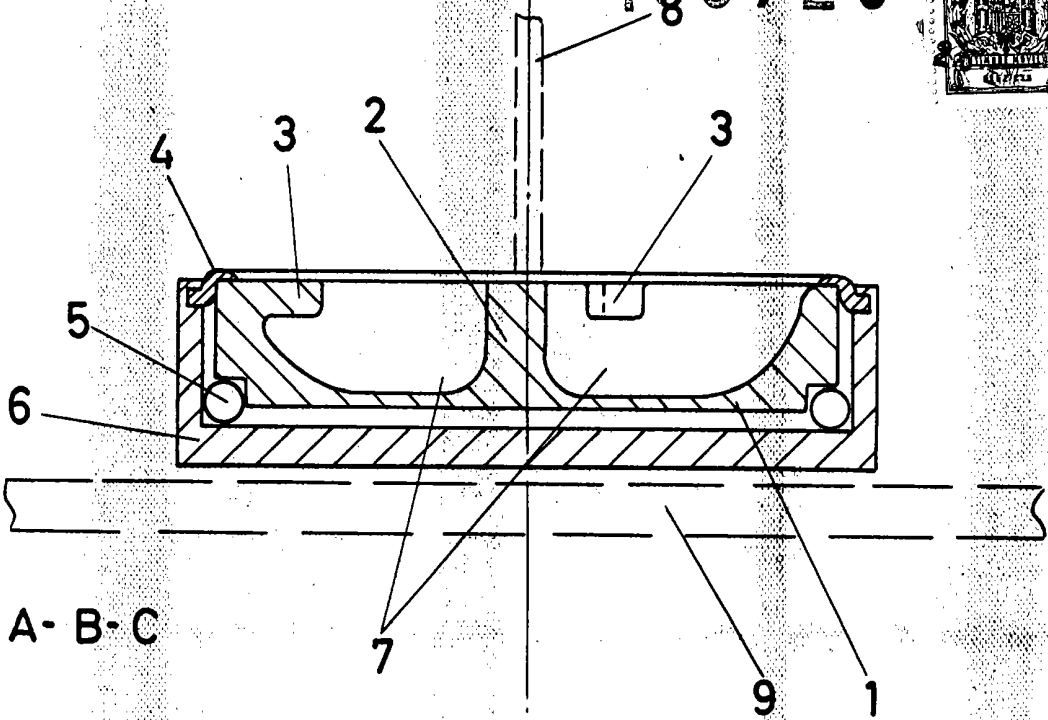
BERNARDO UNGRIA

25

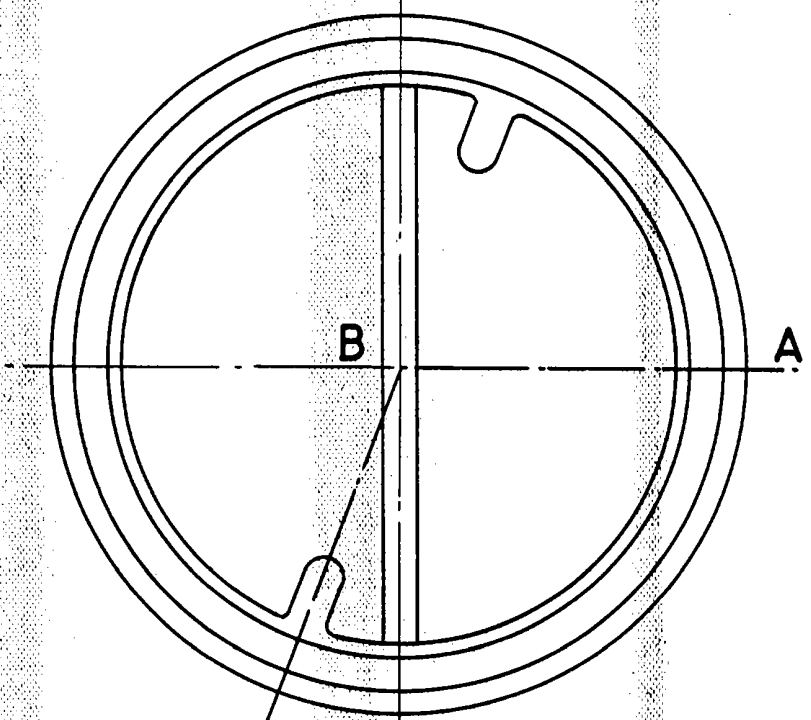
P.P.

30

135720



A-B-C



ESCALA VARIABLE

Madrid, 26 de enero de 1968

BERNARDO UNGRIA

P. P.