



26 FNE 1958

135715

M O D E L O  
D E  
U T I L I D A D

por "TAPON-RETENTOR PERFECCIONADO", a favor de la razón social española DOMINGO PASCUAL CARBO, S.A., domiciliado en LLAGOSTERA (Gerona).

= . =

MEMORIA DESCRIPTIVA

El presente modelo de utilidad se refiere a un tapón-retentor perfeccionado.

5. En la invención se ha ideado un tapón del tipo que comprende un depósito para una materia deshidratante, destinada a mantener en óptimas condiciones de uso al producto envasado.

10. El tapón presenta la novedad de estar integrado a partir de un cuerpo monopieza de material moldeado flexible, que forma una base circular, marginada por un faldón anular de sección en U invertida que monta sobre el

135715

26 ENE



borde de embocadura del envase, realizando el cierre hermético del mismo.

5. En esta base existe un cuello cilíndrico axial y hueco, abierto por su extremo libre, en cuyo interior se dispone la materia deshidratante, cerrándose el citado cuello merced a una lámina porosa y elástica, que admita las eventuales deformaciones que sufra el tapón.

10. De la base del citado tapón, parten unas tiras elásticas, dotadas de una deformación permanente en sentido helicoidal, las cuales se unen a un anillo extremo que opera como medio amortiguador y de retención elástica del producto envasado.

15. Con el fin de facilitar la explicación, se acompaña a la presente memoria descriptiva de una lámina de dibujos en la que se ha representado un caso de realización que se cita a título de ejemplo.

En los dibujos:

La figura 1, muestra una sección parcial en alzado del tapón.

20. La figura 2, representa una vista en planta del mismo.

25. Haciendo referencia a las figuras, se aprecia en su realización, un tapón que comprende una base -1-, dotada de un faldón anular -2-, de sección en U invertida, que monta sobre el borde de embocadura del envase, realizando obturación.

= 3 =

135715

26



Esta base -1-, presenta un cuello axial -3-, hueco en el que se aloja la materia -4- deshidratante.

5. El cuello -3- se cierra con una lámina -5- porosa, elástica y transparente, que permite apreciar la coloración de la materia -4-, deduciéndose de ello el estado de conservación del producto envasado.

10. El tapón comprende un medio retentor elástico que amortigua los desplazamientos del producto envasado, formado dicho medio por el anillo -6-, provisto de tiras helicoidales -7- que lo unen a la base del tapón.

15. El modelo, dentro de su esencialidad, puede ser llevado a la práctica en otras formas de realización que difieran en detalle de la indicada a título de ejemplo en la descripción y a las cuales alcanzará igualmente la protección que se recaba. Podrá, pues, construirse en cualquier forma y tamaño, con los materiales mas adecuados, por quedar todo ello comprendido en el espíritu de las reivindicaciones:

= . =

135715 26 ENE



N O T A

Descrito el objeto y utilidad de la presente invención, lo que se declara como no divulgado ni practicado en España, comprende las siguientes reivindicaciones:

5. 1.- Tapón-retentor perfeccionado, caracterizado esencialmente por el hecho de estar constituido por un cuerpo moldeado monopieza, que presenta una base circular plana, dotada de un faldón anular de sección en U invertida presentando una de las caras de dicha base, un cuello axial hueco en el que se aloja una materia deshidratante,
10. y comprendiendo el citado tapón un anillo, situado en posición adelantada con respecto al extremo del cuello, cuyo anillo retiene al producto envasado, estando unido éste anillo con la base del tapón a través de tiras flexibles helicoidales.
- 15.

20. 2.- Tapón-retentor, según la anterior reivindicación, en el que el extremo libre del cuello se cierra mediante una tapa formada por una lámina elástica y porosa, unida por su periferia al borde de embocadura del cuello citado.

= 5 = 135715



3.- Tapón-retentor perfeccionado.

Según se describe y reivindica en la presente memoria descriptiva que consta de 5 páginas foliadas y escritas a máquina por una sola de sus caras y acompañadas de una lámina de dibujos.

5.

Madrid, a

26 ENE. 1963

p. a.

JAIME ISERN

135715



26 ENE 1928

FIG. 1

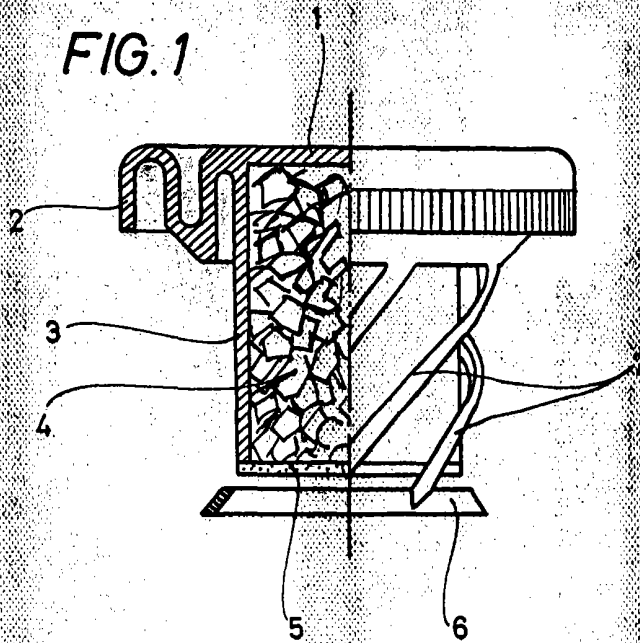
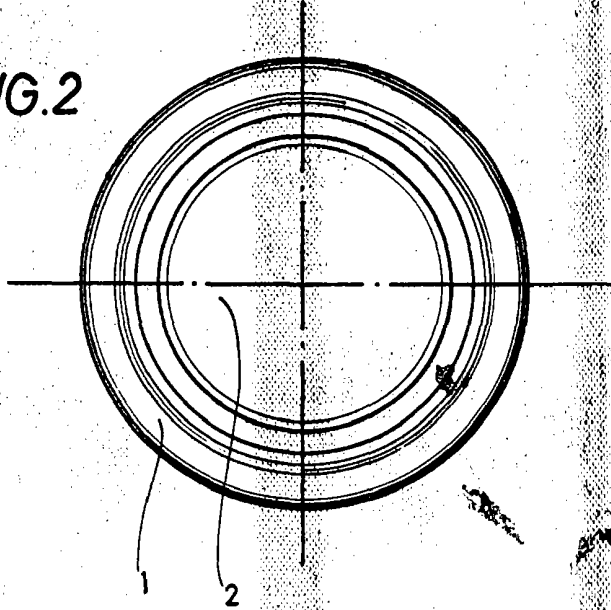


FIG. 2



26 ENE 1928

Madrid  
JAIME ISERN  
PP