



26 ENE 1928

135707

M O D E L O
D E
U T I L I D A D

por " ESTANTERIA PERFECCIONADA", a favor de los Sres.
DON. JAIME NAVARRO LLUCH Y DON JAVIER MARTIN ALBADALEJO,
ambos de nacionalidad española, domiciliados en BARCELONA,
Tantarantana, 1, pral.

= . =

MEMORIA DESCRIPTIVA

El presente modelo de utilidad se refiere a una estanteria perfeccionada.

- Más concretamente en la invención se ha ideado una nueva estantería, caracterizada por estar constituida por un perfil vertical en M, que presenta a lo largo de su fondo una serie de ventanas alineadas, reguladoras de la altura de unas piezas-soporte, que encajan indistintamente en ellas. Cada pieza-soporte, presenta superiormente en el extremo de encaje y contacto con el perfil, un rebaje que en el bloqueo coincide por enfrentamiento con el fondo de él,
- 5.
- 10.

= 2 =

135707



26 ENE 1933

anulando el desplazamiento lateral de dicha pieza-soporte, que presenta en el otro extremo una doblez hacia arriba, para retención del estante depositado sobre la base plana superior de dicha pieza.

5. Con el objeto de facilitar la explicación, se acompaña a la presente memoria descriptiva, de un pequeño croquis, en el que se representa un caso práctico del sistema de la invención.

10. La figura 1, presenta un detalle esquemático del soporte.

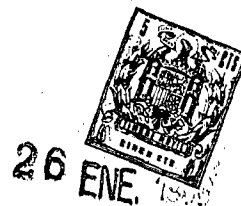
La figura 2, presenta una vista en planta superior del mismo.

15. Haciendo referencia a las figuras, se aprecia en su realización, una estantería constituida por un perfil en M, 1, que presenta una serie de ventanas 2, y un orificio, 3 de fijación del dispositivo, que comprende una pieza-soporte independiente, 4, con un rebaje, 5, y un saliente, 6, de entrada y bloqueo en las ventanas, 2, citadas, comprendiendo en el otro extremo una doblez, 7, como remate de la base plana, 8, de dicha pieza-soporte.

20. La invención, dentro de su esencialidad, se puede llevar a la práctica en otras formas de realización, que difieran en detalle de la indicada a título de ejemplo y a las cuales alcanzará indudablemente la misma ventana que se desea obtener.

25. Se podrá pues construir arbitrariamente en forma y tamaño, con los materiales más adecuados, por quedar todo ello comprendido en el espíritu de las reivindicaciones.

= 3 =



135707

N O T A

Descrito el objeto del presente invento, lo que se declara como no divulgado ni practicado en España, comprende las siguientes reivindicaciones.

5. 1.- Estanteria perfeccionada, del tipo que comprende perfiles verticales que presentan ventanas para el encaje indistinto de ellas de ganchos situados en los extremos de los soportes de los estantes, caracterizada esencialmente por el hecho de que los perfiles citados presentan una sección en M, operativamente dispuesta para recibir por encaje ajustado al extremo correspondiente del soporte, quedando éste inmovilizado en sus movimientos laterales.
- 10.

2.- Estanteria perfeccionada.

15. Según se describe y reivindica en la presente memoria descriptiva que consta de 3 páginas foliadas y escritas a máquina por una sola de sus caras y acompañada de un pequeño croquis.

Madrid, a

26 ENE. 1909

p. a.

J A I M E I S E R O

Dn. Jaime Navarro Lluch
Dn. Javier Martín Albadalejo

Hoja única

135707



Fig. 1

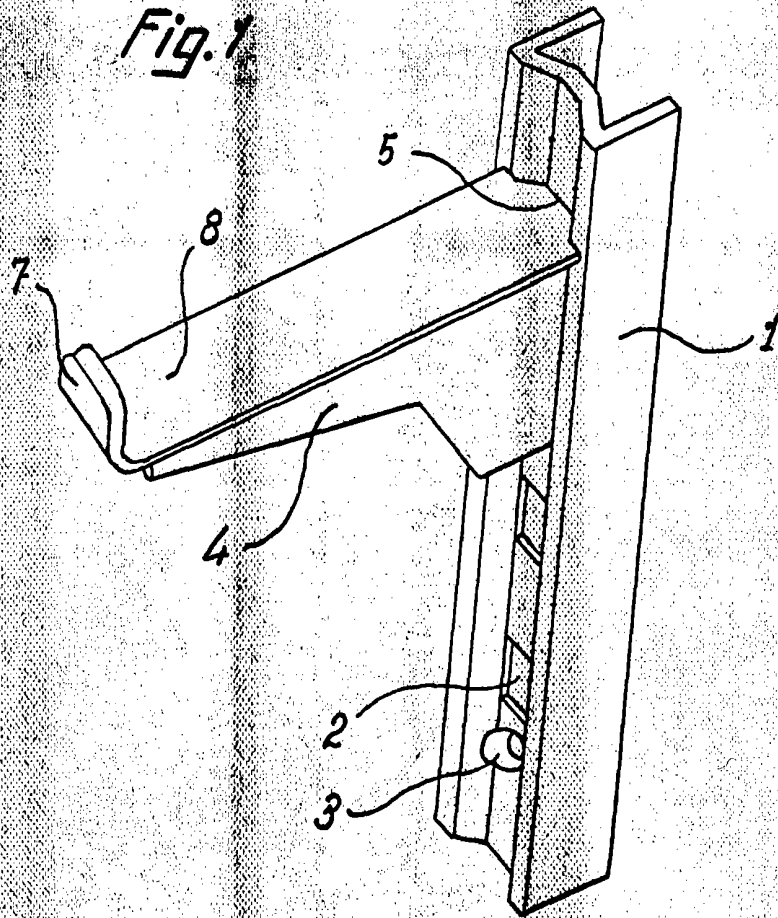
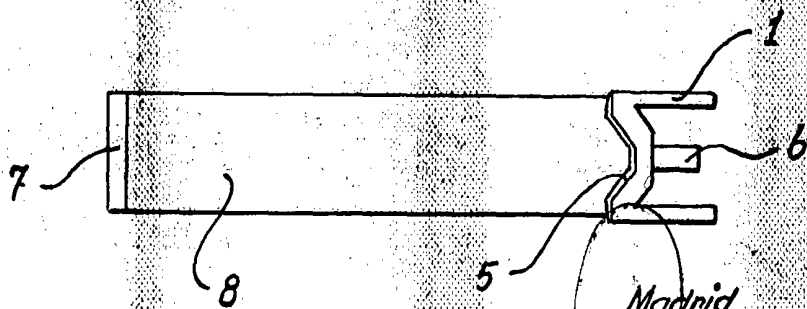


Fig. 2



26 ENE. 1968

Madrid,
p.p. Jaime Isern
[Signature]