

135705



MEMORIA DESCRIPTIVA  
del MODELO DE UTILIDAD, cuyo registro se solicita a favor de D. ANGEL TUBIA VILLANUEVA, de nacionalidad española, con domicilio en Madrid, calle Norma nº 1, por: "MESA PERFECCIONADA".

- - § - - - - -

5 Posiblemente en la época actual, sean los muebles, uno de los objetos que mayor importancia se le conceden tratando cada cual, de que tales objetos, tanto en cuanto se refiere al hogar, como cuando se trata de establecimientos de la índole más variada, gocen los muebles de gran consistencia y posean una estética, con los que lograr aunar en ellos forma armonica y practica, simultáneamente.

10

Debido a tales circunstancias, son innumerables la diversidad de tipos existentes y como causa de ello, los esfuerzos de la inventiva por par

135705

15



2

te de los fabricantes de muebles, en obtener enseres y muebles, tratando en todo instante, el que los mismos, aunen y reuna, los gustos que el público consumidor muestra preferencia, y, naturalmente, este dentro de la forma estetica, en la actualidad, viene mostrando especial preferencia porque tales objetos resulten de uso cómodo.

20

Así y tomando por ejemplo los establecimientos públicos más variados, tales como Cafeterias, Restaurantes, Comedores de Fabricas y Talleres (hoy en dia tan en boga), Hosteleria, Salones de The y Salas de Fiestas, para todo el mundo es conocido que las Mesas, presentan dos defectos substanciales: El primero sus patas molestas por demás, ya que resultan incomodo su asiento, cuando una de tales patas ha de sentarse uno, con ella entre las piernas o le toca demasiado a su lado, molestia que se acrecienta, cuando se tratan de Señoras. Y el otro de los defectos que tales mesas presentan, cuando las mesas, carecen de patas verticales, es la poca consistencia con respecto al suelo, que las susodichas Mesas presentan.

25

30

35

Así y solo a titulo de ejemplo, nadie nos puede negar, que basandose en el segundo punto, o sea, a la falta de consistencia con respecto al suelo que las Mesas vienen presentando, nos encontramos con que como causa derivada de ello, la mesa, vibra, cuando no se cae, lo que da origen consecuente, a la posible caída y rotura de vasos, botellas, platos y demas objetos en ellas depositados, con el consiguiente perjuicio para el establecimiento, el peligro que entra-

40

135705

45



50

ña la rotura de los enseres tales como vasos y botellas, la consiguiente suciedad que se produce en el local, al esparcirse por el suelo, el agua o la bebida vertida, por el suelo y finalmente, en la situación acomplejada en que queda colocado el oliente, ya que al producirse el lógico ruido producido por la caída de los vasos o botellas, da origen a que todas las miradas del resto de las personas sitas en el local, se vuelvan inmediatamente hacia su persona, resultando ello desagradable por demás.

55

A soslayar pues tales inconvenientes, dándole una consistencia total y completa, sin que por ello pierda la aparente ligereza del mueble, su tamaño más bien recogido, (aún cuando naturalmente, tales Mesas serán de dimensiones variadisimas) y la armonía de líneas, viene la Mesa perfeccionada, objeto del presente Modelo de Utilidad.

60

65

Consiste la Mesa, en que su armazón fundamental esta constituido por dos piezas, las cuales adoptan forma en cruz. Una de tales piezas en cruz, esta sita en la parte superior y tiene por finalidad, servir de montaje y asiento sobre la misma, del tablero propio de la mesa y la pieza en cruz, sita en la parte inferior, la cual tiene por finalidad, el servir de asiento con respecto al suelo, dándole a la Mesa, una consistencia inusitada hasta el momento actual.

70

La pieza en cruz superior, va provista de un rebaje en su parte central superior, para alojar a una tuerca, que sujeta a una barra que une la pieza en forma de cruz superior con la inferior y que constituye el armazón propiamente de la Mesa.

75



Igualmente lleva la pieza en cruz, superior, practicado un orificio pasante, que tiene por finalidad el introducir por él, la susodicha barra central de fijación.

80

Y finalmente la susodicha pieza en forma de cruz, superior, lleva practicado tambien un rebaje externo por su parte periferica, cuya finalidad es servir de guia y tope, de un tubo hueco, en cuyo interior, va alojada la barra de fijación, cuyo tubo hueco tiene una doble finalidad: la de dar fijación o consistencia a la mesa, asi como darle vistosidad externa de estetica.

85

La pieza en forma de cruz inferior, es similar a la superior, llevando naturalmente unas tuercas y tornillos de fijación y apriete de la barra central, que sirve de eje y las piezas en forma de cruz.

90

En la pieza en forma de cruz, sita en la parte inferior, lleva adaptada, una pieza que adopta forma de tronco de cono, la cual va taladrada por su parte central, para que por dicho taladro sea embutida la barra que constituye la pieza eje de la mesa. Asimismo como lleva practicado unos entrantes, con el fin de alzar en ellos, los ejes de la pieza en forma de cruz y la cual pieza de forma de tronco de cono, tiene por finalidad fundamental, servir de contrapeso de la mesa en si, dandole consistencia con respecto al suelo, sirviendo asimismo de embellecedor de la mesa.

95

100

La barra eje, anteriormente descrita, es maciza, siendo pasante de las piezas que constituyen la parte inferior de la Mesa y yendo fijada y sujeta por arañ

105



delas adecuadas, por la base inferior de la mesa, realizandose la susodicha sujeción, bien en la pieza en forma de tronco de cono, yendo a este fin este provisto en su cara anversa o de asiento al suelo de un rebaje o bien, llevando dicho rebaje, practicado directamente la pieza en forma de cruz, si se desea suprimir la pieza de forma de tronco de cono.

110

Finalmente el tablero, se superpone sobre la pieza en forma de cruz, pudiendose realizar la sujeción por cualquier procedimiento conocido y adoptando dicho tablero, bien forma circular, rectangular o cuadrada.

115

A titulo expositivo pero no limitativo, se acompaña unos Planos, en los que por sus diversas figuras, se pueden percibir las características esenciales de la mesa perfeccionada, objeto del presente Modelo de Utilidad.

120

La figura 1ª., es una vista de la pieza en forma de cruz de la parte superior, señalandose con (1), al rebaje que lleva practicado en su parte central. Con (2), se señala al orificio pasante, que tiene por finalidad la introducción de la barra eje de fijación. Y con (3), se señala al rebaje periferico que lleva practicado, para servir de guia y fijación de la pieza tubo externa.

125

Las figuras 2ª. y 3ª., representan respectivamente, unas vistas de la barra eje, maciza, provista o no de rosca por sus extremos (señaladas estas cuando las llevan, con (4-4')). Y la pieza de tubo, el cual lleva practicado asimismo por su cara interna en sus extre

130

135

mos, practicado un rebaje adecuado, para el ajuste perfecto en el rebaje periferico (3), practicado en la pieza de la cruz superior e inferior o en la pieza en forma de tronco de cono.

140



Las figuras 4ª. y 5ª., es una representación grafica de la pieza en forma de tronco de cono por ambas de sus caras, señalandose con (5), al orificio pasante que la taladra de cara a cara. Con (6), al rebaje practicado en su cara del reverso y con (7-7'), a los entrantes que en número indeterminado pero especialmente cuatro, lleva practicado en donde sirven de alojamiento y de asiento de los cuatro brazos que lleva la pieza en forma de cruz.

145

150

La figura 6ª., es una vista de la pieza en forma de cruz inferior, con sus diversas patas, cuatro, señaladas con (8-8'), que llevan, cuyas patas, tras de presentar el lógico dobléz, caprichoso y que puede adoptar formas variadas, llevando en sus extremos, terminales, bien unas pequeñas piezas, constituidas por piezas huecas de goma o similar o pequeñas ruedecitas que sirven de asiento al suelo de la mesa.

155

Finalmente la figura 7ª., es un conjunto de la Mesa, señalandose con (M), al tablero y con los números indicados anteriormente, a todas y cada una de las piezas que constituyen su conjunto.

160

queda así descrita y representada, percibiéndose fácilmente las características de la Mesa, objeto del presente Modelo de utilidad, la cual presenta asimismo la característica de resultar fácil su montaje y desmontaje, por lo que puede incluso tener finali -

135705

165



dad para servir de mesa de viaje de placer, bien al campo o playa, aparte de las innumerables y totales aplicaciones que posee, lo mismo para el hogar que para los mas heterogeneos establecimiento públicos, pudiendo ser de dimensiones variables, ser fabricadas en los materiales que se consideran más idoneos o pertinentes, segun la especial aplicación que se le desee dar o adoptar formas variables e introducirsele cuantas variantes la Ley admite, siempre que estas no alteren las características esenciales que constituyen al objeto de la Mesa en si.

170

175

**N O T A.-** Se reivindica la propiedad de este MODELO DE UTILIDAD, por:

180

**PRIMERA.-** Mesa perfeccionada, caracterizada porque su armazón fundamental esta constituido por dos piezas, las cuales adoptan forma de cruz. Una de tales piezas en cruz, esta sita en la parte superior y tiene por finalidad, servir de montaje y asiento sobre la misma, del tablero propio de la mesa y la pieza en cruz, sita en la parte inferior, la cual tiene por finalidad, el servir de asiento con respecto al suelo, dandole a la Mesa, una consistencia inusitada hasta el momento actual, llevando la pieza de cruz superior, practicado un rebaje en su parte central superior, con el fin de servir de alojamiento de una tuerca, la cual sujeta a una barra, que une a la pieza en forma de cruz superior con la pieza en forma de cruz inferior, constituyendo entre tales piezas, el armazón de la mesa.

185

190

195

**SEGUNDA.-** La Mesa perfeccionada de la reivindicación anterior, caracterizada porque la pieza en forma de

200



205

210

215

220

225

cruz superior lleva practicado un orificio pasante, que tiene por finalidad el introducir por él, la susodicha barra central de fijación, asimismo como lleva practicado tambien un rebaje externo por su parte periferica, cuya finalidad es servir de guia y tope, de un tubo hueco, en cuyo interior, va alojada la barra de fijación, cuyo tubo hueco tiene una doble finalidad: la de dar fijación o consistencia a la mesa, asi como darle vistosidad externa de estetica.

TERCERA.- La Mesa perfeccionada de las reivindicaciones anteriores, caracterizada porque la pieza en forma de cruz inferior, es similar a la superior, llevando naturalmente unas tuercas y tornillos de fijación y aprte de la barra central, que sirve de eje a las piezas en forma de cruz, llevando adaptada, una pieza en forma de tronco de cono, la cual va taladrada por su parte central, para que por dicho taladro, sea embutida la barra que constituye la pieza eje de la mesa, asimismo como lleva practicado unos entrantes, con el fin de alojar en ellos, los ejes de la pieza en forma de cruz y la cual pieza de forma de tronco de cono, tiene por finalidad fundamental, servir de contrapeso de la mesa en si, dandole consistencia con respecto al suelo, sirviendo asimismo, de embellecedor de la mesa.

CUARTA.- La mesa perfeccionada de las precedentes reivindicaciones, caracterizada porque la barra eje, es maciza, siendo pasante de las piezas que constituyen la parte inferior de la Mesa y yendo fijada y sujeta por arandelas adecuadas, por la base inferior de la mesa, realizandose la susodicha sujeción, bien en la pie-

135705

230



235

240

za en forma de tronco de cono, yendo a este fin este pro-  
visto en su cara anversa o de asiento al suelo de  
un rebaje o bien, llevando dicho rebaje, practicado  
directamente la pieza en forma de cruz, si se desea su  
primir la pieza de forma de tronco de cono, mientras  
que finalmente el tablero, se superpone sobre la pie-  
za en forma de cruz, pudiendose realizar la sujeción  
por cualquier procedimiento conocido y adoptando di-  
cho tablero, bien forma circular, rectangular o cua-  
drada, resultando así la Mesa facilmente armable y de  
sarmable por lo que y dadas sus caracteritisticas el  
campo de sus aplicaciones resulta grande por demas.

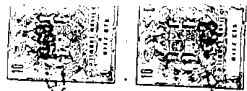
QUINTA.- MESA PERFECCIONADA.

Esta memoria Descriptiva consta de nueve  
hojas foliadas y mecanografiadas por una sola cara y  
de una hoja doble de Planos.

Madrid, 26 ENE. 1968

El Agente Oficial de la Propiedad Industrial,

MANUEL GIMENEZ



485.05

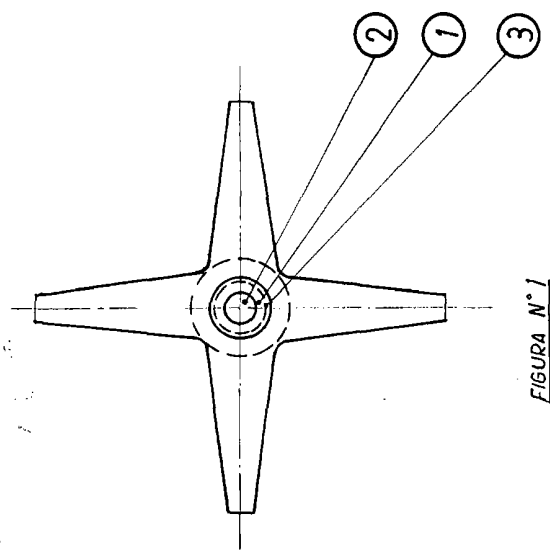


FIGURA N° 1

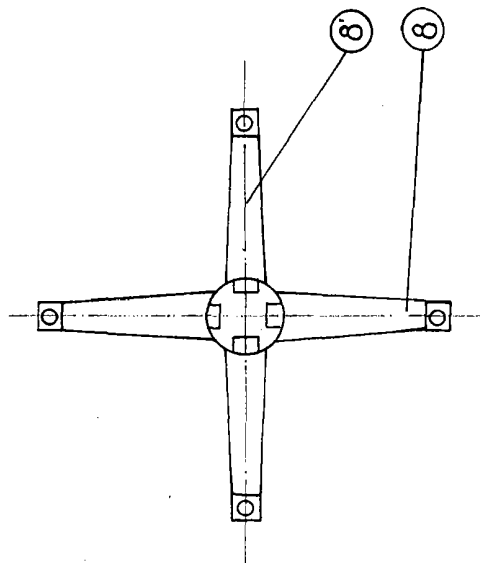


FIGURA 6

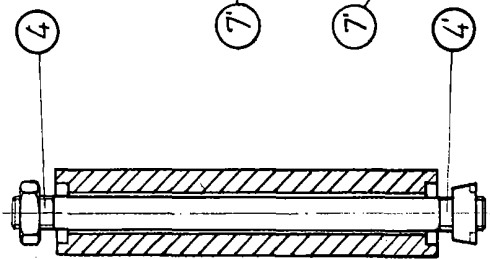


FIGURA N° 2

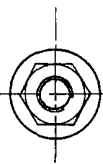


FIGURA N° 3

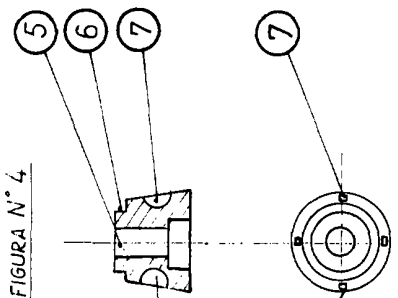


FIGURA N° 4

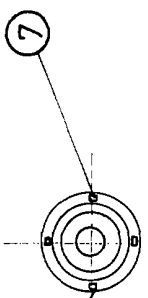


FIGURA N° 5

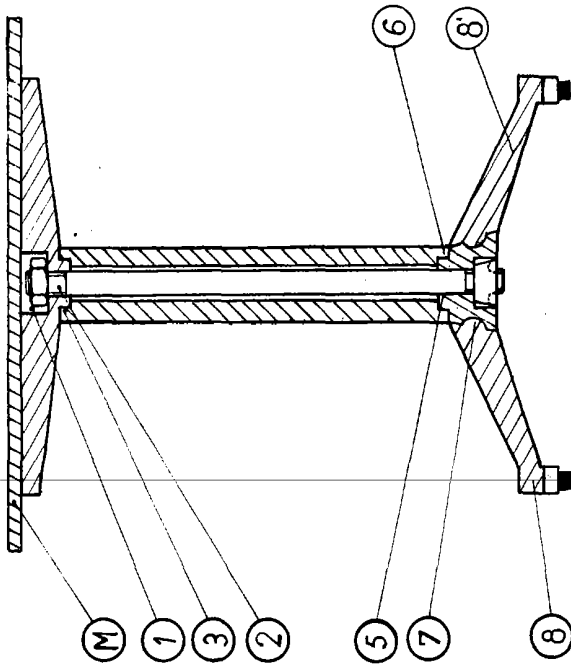


FIGURA N° 7

MADRID 2005

*D. Angel Tubia Villanueva*