



7357 4 20

35704

MEMORIA DESCRIPTIVA

=====

Correspondiente al registro de Modelo de Utilidad que, por veinte años, se solicita para España y sus Colonias, a favor de la firma "NUMAX,S.A", residente en Barcelona, calle de Vallirana, nº 30 - - - - -

5.

p o r

"DISPOSITIVO DE FIJACIÓN DEL MARCO DE LOS EXTRACTORES AL CRISTAL DE SUSTENTACIÓN"

=====

El objeto del presente Modelo de Utilidad se refiere a un dispositivo de fijación del marco de los extractores eléctricos al cristal de sustentación que permite la afianzación y liberación del marco en el borde del orificio del cristal de sustentación, desde el interior de la habitación en que se encuentre situada la persona que realiza la operación de fijación o liberación del marco del extractor.

10.

15.

Para una correcta interpretación se describe, a con-

- 2 -
135704



tinuación, un caso de realización práctica, a título de ejemplo, no limitativo, del nuevo dispositivo, acompañándose de una hoja de dibujos en la que:

5. En la figura 1, se representa la parte externa de un extractor.

En la figura 2, una vista a 90° de la anterior y en sección.

En la figura 3, una vista por el lado interno de la misma parte de extractor de la figura 1.

10. Y en la figura 4, una perspectiva del dispositivo.

Consiste la invención en que el dispositivo está formado por una pieza en "T" (1) cuyo brazo central (2), actúa de aldaba al girar la pieza sobre sí misma desde el interior de la habitación en que se encuentra el extractor y en consecuencia este brazo central o aldaba (2) al levantarse se apoya contra el borde externo del cristal (3) trabando el marco (4) y con un giro de 90° queda dispuesta horizontalmente y en consecuencia liberado el borde del cristal (3).

20. La pieza del dispositivo (1) queda dispuesta entre el dorso del marco (4) y el cristal (3) y está afianzada al marco (4) en virtud de un orificio fileteado helicoidalmente (5) que a través de un tornillo (6) queda atornillada a este marco (4).

25. El interior del orificio (5) fileteado, helicoidalmente, es de material sensiblemente flexible, cuando la pieza (1) no está construída en material flexible, cual flexibilidad del material tiene por misión de que cuando el tornillo (6) se rosca o desatornilla la pieza (1) siga, angularmente, el movimiento de rotación del tornillo, sin efectuar

30.



135704

5. todavía el atornillado o desatornillado hasta que uno de los bordes salientes (7) u (8) dispuestos a lo largo de dos lados opuestos del cuerpo del dispositivo (1) se afianza en el borde inferior del marco (4) y entonces estos bordes retienen el movimiento de la pieza (1) y realizándose así la introducción del tornillo (6) o la salida del mismo, según sea el sentido de giro de este tornillo.

10. Intercaladas entre los bordes salientes (7) u (8) hay superficies (9) y (10) arromadas, que permiten el giro, sobre sí mismo, de la pieza (1).

Se sobreentiende que en el presente caso, serán variables cuantos detalles de construcción y acabado, no alteren, cambien o modifiquen la esencia de la invención.

N O T A

15. Descrito el objeto y utilidad de la invención, lo que se declara como no divulgado ni practicado en España, comprende las siguientes reivindicaciones:

20. 1ª.- Dispositivo de fijación del marco de los extractores al cristal de sustentación, caracterizado por el hecho de que el dispositivo está formado por una pieza en "T" cuyo brazo central, actúa de aldaba al girar la pieza sobre sí misma desde el interior de la habitación en que se encuentra el extractor y en consecuencia este brazo central o aldaba al levantarse se apoya contra el borde externo del cristal trabando el marco y con un giro de 90º queda dispuesta horizontalmente y en consecuencia liberado el borde del cristal.

25. 2ª.- Dispositivo de fijación del marco de los extractores al cristal de sustentación, según la anterior reivin-



135704

dicación, en el que la pieza del dispositivo queda dispues-
ta entre el dorso del marco y el cristal y está afianzada
al marco en virtud de un orificio fileteado helicoidalmen-
te que a través de un tornillo queda atornillada a este
marco.

5.

3ª.- Dispositivo de fijación del marco de los extrac-
tores al cristal de sustentación, según las anteriores rei-
vindicações, en el que el interior del orificio filetea-
do, helicoidalmente, es de material sensiblemente flexible,
cuando la pieza no está construída en material flexible,
cual flexibilidad del material tiene por misión de que
cuando el tornillo se rosca o desatornilla la pieza siga,
angularmente, el movimiento de rotación del tornillo, sin
efectuar todavía el atornillado o desatornillado hasta que
uno de los bordes salientes dispuestos a lo largo de dos
lados opuestos del cuerpo del dispositivo se afianza en el
borde inferior del marco y entonces estos bordes retienen
el movimiento de la pieza y realizándose así la introduc-
ción del tornillo o la salida del mismo, según sea el sen-
tido de giro de este tornillo.

10.

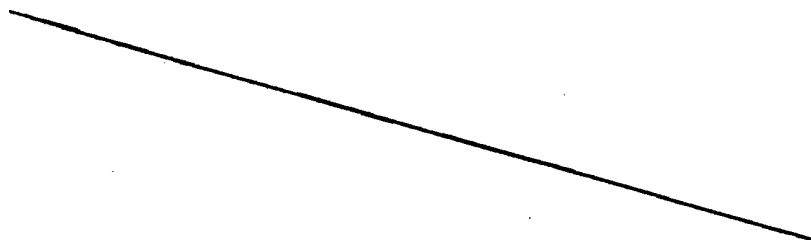
15.

20.

4ª.- Dispositivo de fijación del marco de los extrac-
tores al cristal de sustentación, según las anteriores rei-
vindicações, en el que intercaladas entre los bordes sa-
lientes hay superficies arromadas, que permiten el giro,
sobre sí mismo, de la pieza.

25.

5ª.- DISPOSITIVO DE FIJACIÓN DEL MARCO DE LOS EXTRAC-
TORES AL CRISTAL DE SUSTENTACIÓN.





135704

Según se describe y reivindica en la presente Memoria descriptiva, que consta de cinco hojas foliadas y escritas por una sola cara y acompañada de una hoja de dibujos.

Madrid, a 26 de Enero de mil novecientos sesenta y ocho.

P.A.,

Antonio Aricha
P. P.



135704

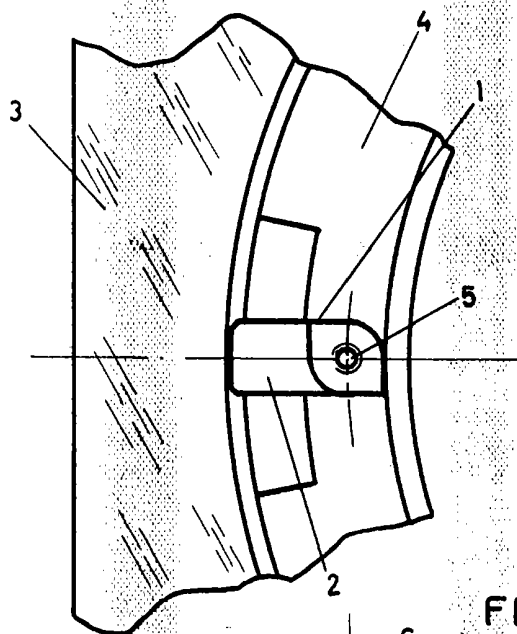


FIG. 1

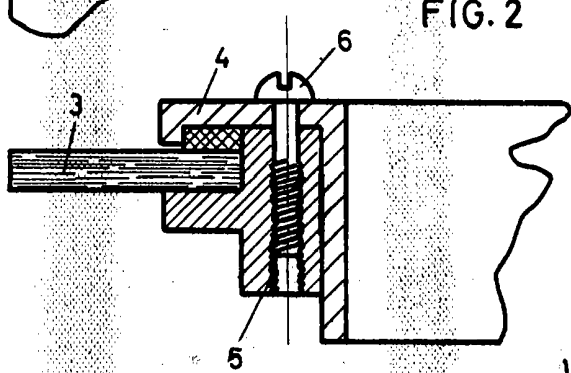


FIG. 2

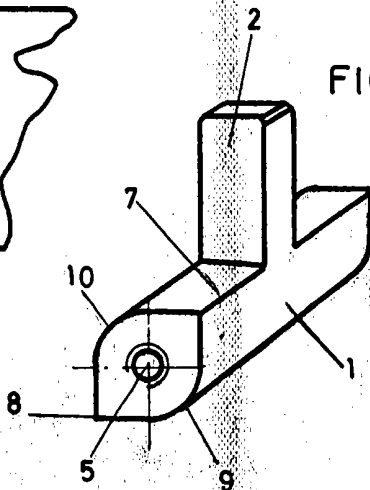
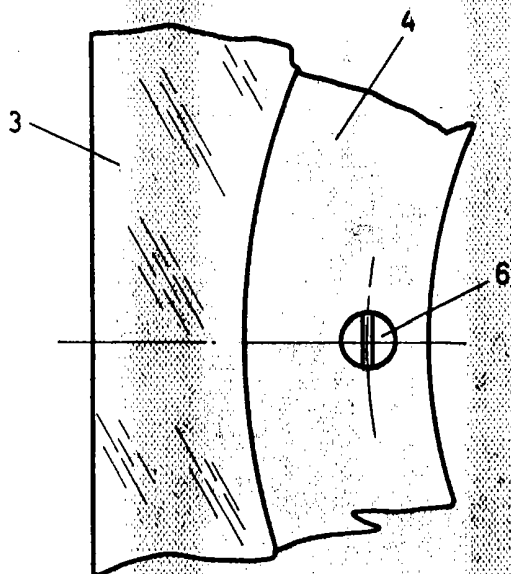


FIG. 4

FIG. 3



Madrid, 26 Enero 1968

P. P.
Antonio Ariza
P. P.

Escala variable