



135688

MODELO
DE
UTILIDAD

a favor de Don Jacinto FERRÉS PONT, de nacionalidad española, residente en Espigas de Llobregat (Barcelona), Avenida de la Electricidad, s/n, por "DISPOSITIVO DE SUJECCIÓN PARA PANELES AMOVIBLES".

- . -

MEMORIA DESCRIPTIVA

La presente invención se refiere a un dispositivo de sujeción para paneles amovibles, del tipo que comprenden marcos en U extremos, cuyo dispositivo se distingue de los conocidos por su facilidad de manejo y seguridad de actuación.

5.

El dispositivo de que se trata se caracteriza por el hecho de comprender fijada a una de las ramas del marco en U extremo solidario del panel una placa en U, en tanto que en la otra presenta unida una placa provista de una pestaña que tiene un entante, así como dos rampas laterales, comprendiendo el dispositivo un vástago libremente deslizar-

10.



5. te axialmente y giratorio a través de la placa en U, del panel y de la pestaña de la otra placa, cuyo vástago presenta en el extremo adyacente a la placa en U una manecilla de accionamiento y una valona que, situada a continuación de la manecilla, lleva apoyado un muelle helicoidal ensartado sobre el vástago y aplicado a dicha placa en U, estando dotado el vástago en el extremo opuesto a la manecilla de un pasador, cuyo vástago es solicitado por dicho muelle de manera que el pasador encaja en el entrante de la citada
10. pestaña, en una posición en que el pasador se aplica sobre el borde del bastidor en que se monta el panel en cuya posición en la cara opuesta de dicho borde resulta aplicado el panel por su borde superior, de cuyo bastidor es extraíble el panel mediante un giro de 90° que, imprimido el vástago, de encaja el pasador del entrante de la pestaña y lo sitúa en las rampas laterales de la misma.

15. Los dibujos adjuntos muestran, a título de ejemplo no limitativo del alcance de la presente invención, una forma preferida de llevarla la práctica, en representación esquemática.

20. En dichos dibujos, la figura es un despiece del dispositivo; y la figura 2 un alzado lateral del mismo, montado en un panel, separado del correspondiente bastidor.

25. El dispositivo que se describe comporta en el panel amovible -1- un marco en U -2- fijado a tal panel mediante tornillos -3- y -4-, que al propio tiempo sujetan respectivamente una placa en U -5-, provista de dos orificios -7- para ello, y una placa -8- dotada con tal fin de un orificio



-9-, practicado en un rehundido -10- a través del que dicha placa se apoya en el panel -1-, cuya placa presenta una pestaña -11- con un entrante -12- y dos rampas laterales -13-.

5. El dispositivo comprende un vástago -14- libremente deslizante axialmente y giratorio a través de la placa -5-, poseedora de dos perforaciones -15- por las que pasa tal vástago, que está montado en igual forma deslizante y giratoria a través del panel -1- y de la placa -6- que, con

10. tal objeto, tiene un orificio -16-. El vástago -14- presenta en uno de sus extremos una manecilla de accionamiento -17-, así como una arandela -18-, estando interpuesto entre esta arandela y la placa -5- un muelle -19- calado sobre el vástago -14-, el cual en su extremidad opuesta lleva calado
15. una barra -20- poseedora al efecto de una abertura -21-, cuya barra queda sujeta al vástago -14- mediante un pasador -22- colocado por una perforación -23- de la barra y por un orificio -24- del vástago.

20. Partiendo de la posición del vástago indicada en la figura 2 en la que el muelle -19- ha sido comprimido mediante un empuje manual imprimido a la manecilla -17-, el panel -1- puede ser sujetado a un bastidor -25- que presenta una aleta superior -26-. Soltando la manecilla -17-, el muelle -19- se recupera, con lo que el vástago desciende y la
25. barra -20- se sitúa sobre la aleta -26- y encaja en el entrante -12- de la pestaña -11-, quedando aplicado el marco -2- del panel debajo de dicha aleta y contra el bastidor -25-. Para extraer el panel, se imprime el vástago un giro



de 90, merced a lo cual la barra -20- se desencaja del entrante -12- y se separa de la aleta -26-, descendiendo por las rampas -13-.

5. Serán independientes del objeto de la invención los detalles y características accesorias empleadas en su puesta en práctica y, en general, cuanto no altere la esencialidad de las siguientes reivindicaciones.

NOTA

Se reivindica como objeto del presente modelo de utilidad:

10. 1. Dispositivo de sujeción para paneles amovibles, del tipo que comprenden marcos en U marginales, caracterizado esencialmente por el hecho de comprender fijada a una de las alas del marco una placa en U, en tanto que en la otra presenta unida una placa provista de una pestaña que
15. tiene un entrante central y dos rampas laterales, comportando el dispositivo un vástago libremente deslizante axialmente y giratorio a través de la placa en U, del panel u de la pestaña de la otra placa, cuyo vástago presenta en el extremo adyacente a la placa en U una manecilla de accionamiento y
20. una valona que, situada a continuación de la manecilla, lleva apoyado un muelle helicoidal ensartado sobre el vástago y aplicado a dicha placa en U, estando dotado el vástago en el extremo opuesto a la manecilla de una barra transversal o

13 ENE 

pasador, cuyo vástago es solicitado por dicho muelle de manera que la barra encaja en el entrante de la pestaña, en una posición en que el pasador se aplica sobre el borde del bastidor en que se monta el panel, en cuya posición en la cara interna de dicha bastidor resulta aplicado el marco del panel, que es extraíble del bastidor mediante un giro de 90° que, imprimido al vástago, desencaja la barra del entrante y la separa de la aleta del bastidor determinando el descenso de tal barra por las rampas laterales.

5.

10.

2. Dispositivo de sujeción para paneles móviles.

La presente memoria consta de cinco hojas foliadas escritas a máquina por una sola ora.

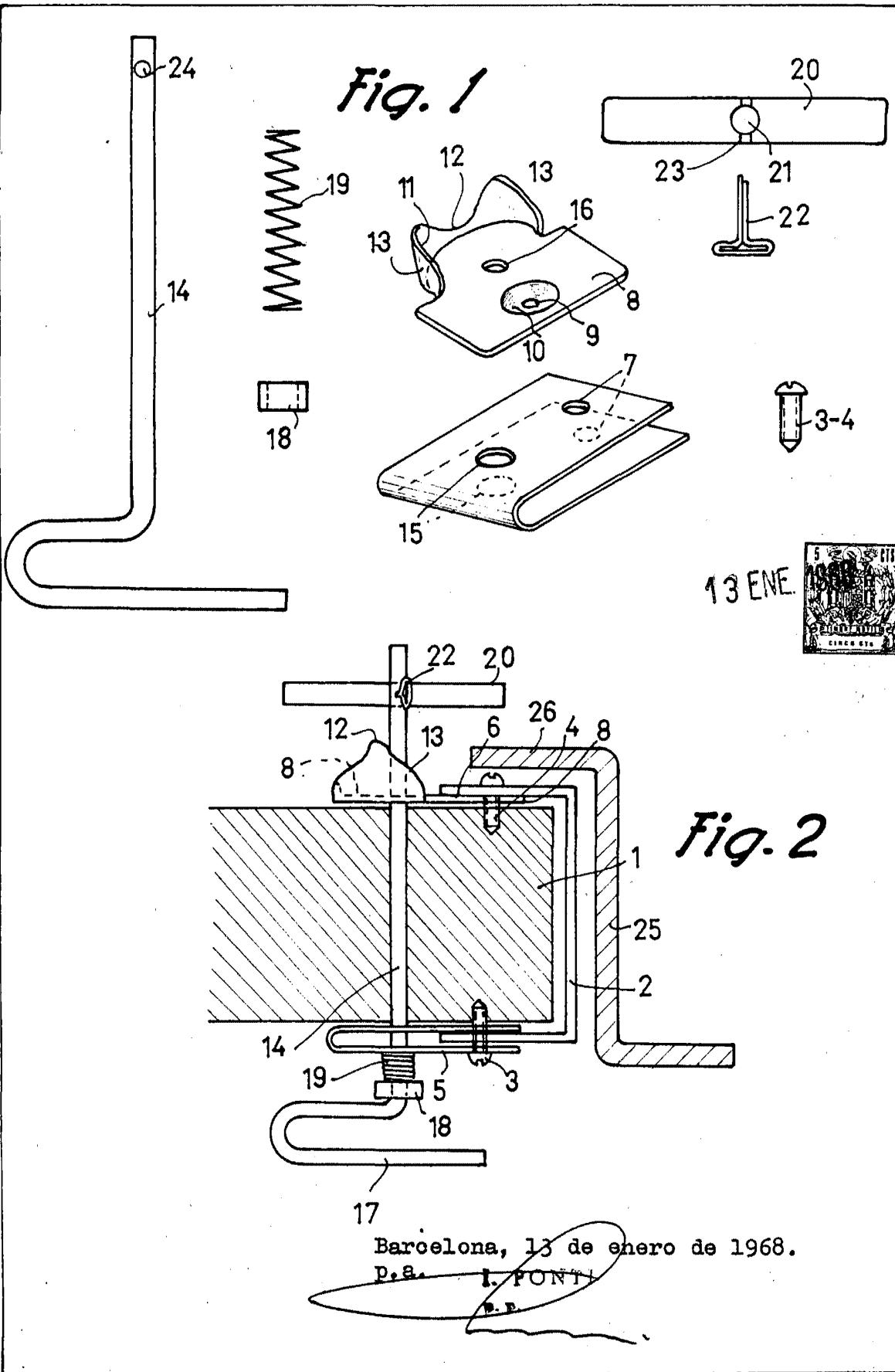
Barcelona, 13 de enero de 1968

Jacinto FERRÁS PONT

I. PONTA

P. B.

P. B.



10434