

35615

23 E



MEMORIA DESCRIPTIVA

correspondiente a la solicitud de concesión de un...

MODELO DE UTILIDAD

SOLICITANTE: D. FRANCISCO PASCUAL GABIDIA

RESIDENCIA: Albuixech, nº 2.- VALENCIA -11-

ENUNCIADO: "ENVASE, PERFECCIONADO"

Prioridad: Patente n.º del

GC.-

135615⁻²⁻

23 ENERO



1 El Estatuto vigente sobre Propiedad Industrial, de
26 de Julio de 1929, en su texto refundido publicado el 30
de Abril de 1930, establece los caracteres de patentabili-
5 dad de las invenciones de tipo industrial que tienen por
objeto obtener ventajas sobre lo ya conocido, admitiendo
por consiguiente como patentables, las nuevas máquinas, apa-
ratos, instrumentos, procesos de fabricación, etc. La am-
plitud de conceptos previstos como patentables, ha llevado
10 al legislador a aclarar (Artº. 46) que la enumeración con-
tenida en dicho cuerpo legal es puramente enunciativa y no
limitativa, haciéndola extensiva incluso a los descubri-
mientos de tipo científico (Artº. 47).

15 El Decreto de 26 de Diciembre de 1947, recogiendo
la Orden de 18 de Noviembre de 1935, confirma el criterio
legal de que también serán patentables los instrumentos, ob-
jetos, o partes de los mismos, que aporten a la función a
que son destinados, un beneficio o efecto nuevo, y en defi-
nitiva que constituyan una mejora sustancial sobre lo ante-
riormente conocido.

20 Pues bien, a tenor de lo expuesto, y en base al ar-
ticulado que recoge los conceptos expresados, debe conside-
rarse, que la invención a que se refiere la presente memo-
ria, constituye una novedad industrial, con características
y ventajas que la hacen merecedora del privilegio de explo-
25 tación exclusiva que por ella se solicita, premiando así
los méritos de quien aporta a la industria del país una me-
jora efectiva y precisamente comprendida entre las enuncia-
das por la Ley como patentables. (Arts. 46 y 47 en relación
con el 171, en su nueva redacción afectada por la Orden de
30 18 de Noviembre de 1935).

135615

- 3 -



1 Pasando a describir el objeto de la invención por -
la cual se solicita el presente privilegio de Modelo de --
Utilidad, se hace constar que la finalidad de la idea que
vamos a describir es proporcionar al mercado y al público
5 en general, un envase destinado principalmente al embalaje
de juguetes que mejora sensiblemente las cualidades prácti-
cas y funcionales de los envases conocidos.

Con objeto de aclarar gráficamente la idea que se -
describe, se acompaña a esta memoria, como parte integran-
te de la misma, un juego de dibujos en los que se represen-
10 ta lo siguiente:

La figura 1ª muestra una sección longitudinal del -
envase que nos ocupa. Como puede comprobarse está consti-
tuido por un fondo (a) rodeado perimetralmente de paredes
15 verticales (b) para conformar un hueco (c); por una lámina
(d) provista de protuberancias (e) y por otra lámina supe-
rior (f) dotada de calados (g) y rodeada perimetralmente -
por paredes verticales (h).

La figura 2ª nos ofrece otra sección longitudinal -
20 del envase con todas sus correspondientes partes montadas.
Como puede apreciarse sobre el fondo (a) está dispuesta la
lámina (d) provista de las protuberancias (e), mientras -
que la lámina superior (f) está dispuesta sobre la lámina
(d) de modo que las protuberancias (e) atraviesan los cala-
25 dos (g) de dicha lámina (f), en tanto que las paredes ver-
ticales (h) de esta última quedan en disposición paralela,
junto a las paredes verticales (b) del cuerpo de la caja.

De la descripción de los dibujos que antecede se de-
duce prácticamente la constitución y el funcionamiento del
30 objeto de la invención, que es como sigue:

135615

23 EN



1 Disponiendo sobre el fondo (a) del envase la lámina
(d) provista de las protuberancias (e) de configuración --
convencional, esta última queda anclada sobre dicho fondo
por medio de la lámina superior (f) que presenta los cala
5 dos (g) en virtud del paso de las protuberancias de la lá-
mina intermedia (d) a través de los mencionados calados --
(g), de modo que entre los espacios comprendidos entre las
protuberancias pueden disponerse los objetos a embalar que
principalmente serán juguetes y por tanto dichas protube--
10 rancias describirán alrededor del juguete, el contorno de
este último; pudiendo también disponerse los objetos a em-
balar en los huecos formados por las protuberancias, cuan-
do éstas sean transparentes.

15 No se considera necesario hacer más extensa esta --
descripción para que cualquier persona perita en la mate--
ria comprenda perfectamente la idea que se desea patentar,
así como las ventajas que de su realización industrial han
de derivarse, y que brevemente aludidas en sus puntos más
señalados son las siguientes:

20 Su organización sencilla y económica permite obte--
ner envases para embalar objetos diversos, principalmente
juguetes, partiendo de un proceso fabril realmente simplifi-
cado que no aumenta los costos habituales de producción.

25 Si consideramos que dicha organización mejora sensi-
blemente las cualidades prácticas y funcionales de los en-
vases conocidos por cuanto que mediante un montaje simpli-
ficado se obtiene un envase para juguetes provisto de hue-
cos para la disposición de estos últimos con el fin de que
durante su transporte no sufran deterioros, es evidente --
30 que el Modelo solicitado adquiere una utilidad práctica --

135615

23 EN



1 singular, por el beneficio o efecto nuevo que aporta a la -
función a que se destina.

5 Por todo ello, y para evitar posibles imitaciones, -
se presenta esta solicitud, pidiendo la explotación exclusi
va de la idea descrita, de acuerdo con las consideraciones
y puntos que se desean reivindicar, que se concretan en las
páginas siguientes:

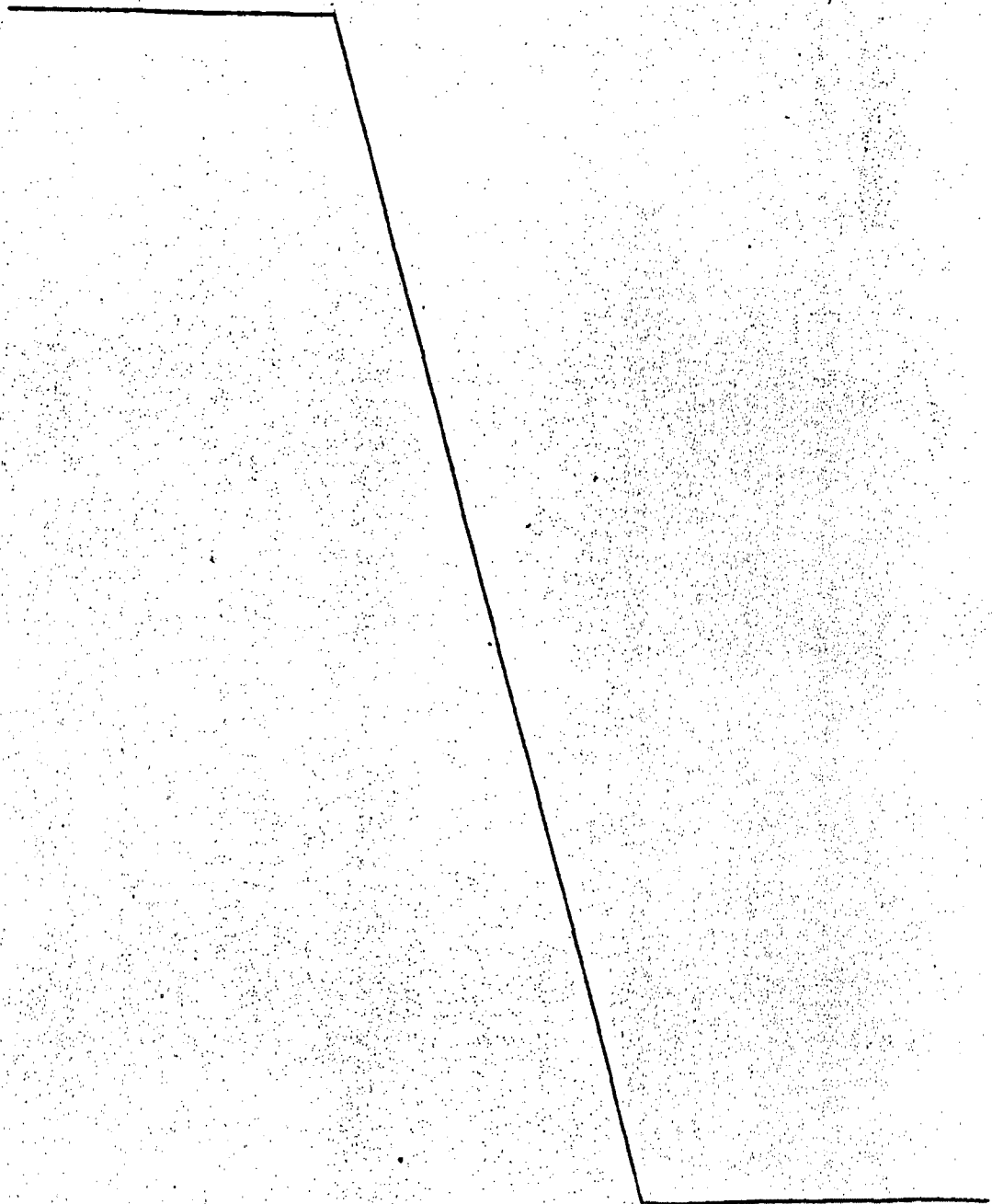
10

15

20

25

30





1 Hecha la descripción a que se refiere la memoria
que antecede, es preciso insistir en que los detalles de
realización de la idea expuesta, pueden variar, es decir,
que pueden sufrir pequeñas alteraciones, basadas siempre
5 en los principios fundamentales de la idea, que son en esen-
cia los que quedan reflejados en los párrafos de la des-
cripción hecha. En efecto, el Artículo 48 del Estatuto vi-
gente sobre Propiedad Industrial, establece como no paten-
tables, en su apartado tercero, "los cambios de forma, di-
10 mensiones, proporciones y materias de un objeto ya patenta-
do" fijando así el criterio del legislador en el sentido
de que patentada una idea que pueda dar lugar a una reali-
dad práctica e industrializable, nadie podrá apoyarse en
ella para, a pretexto de haber introducido ligeras modifi-
15 caciones, presentarla como nueva y propia.

Este principio, en cuanto al alcance de la protec-
ción del objeto patentado se refiere, se halla confirmado
por numerosas Sentencias del Tribunal Supremo, y entre ellas,
como más terminantes, en las de fechas 16 de Octubre de 1954,
20 23 de Enero de 1959, 20 de Marzo de 1964 y otras.

Establecido el concepto expresado, en cuanto a la
amplitud que debe darse a la protección solicitada, se re-
dacta a continuación la Nota de Reivindicaciones, de acuer-
do con lo que se establece en el último párrafo del apar-
25 tado tercero del Artículo 100 de la Ley, sintetizando así
las novedades que se desean reivindicar:

NOTA DE REIVINDICACIONES

30 En resumen, el privilegio de explotación exclusi-
va que se solicita, recaerá sobre las reivindicaciones si-
guientes:

135615 - 7 -



1

1.- ENVASE, PERFECCIONADO, caracterizado porque esencialmente comprende la disposición sobre su fondo de una lámina provista de protuberancias de configuración convencional, la cual queda anclada sobre dicho fondo del envase por medio de otra lámina superior dotada de calados a través de los cuales pasan las protuberancias de la lámina intermedia.

5

2.- Se reivindica por último, como objeto sobre el que ha de recaer el Modelo de Utilidad que se solicita : "ENVASE, PERFECCIONADO".

10

Todo conforme queda descrito y reivindicado en la presente memoria que consta de siete páginas mecanografiadas, y dibujos que se acompañan.

Madrid, 23 de enero de 1.968

BERNARDO UNGRIA

p.p.

15

A handwritten signature in dark ink, appearing to be "B. Ungria", is written below the typed name and initials.

20

25

30

135615

135615

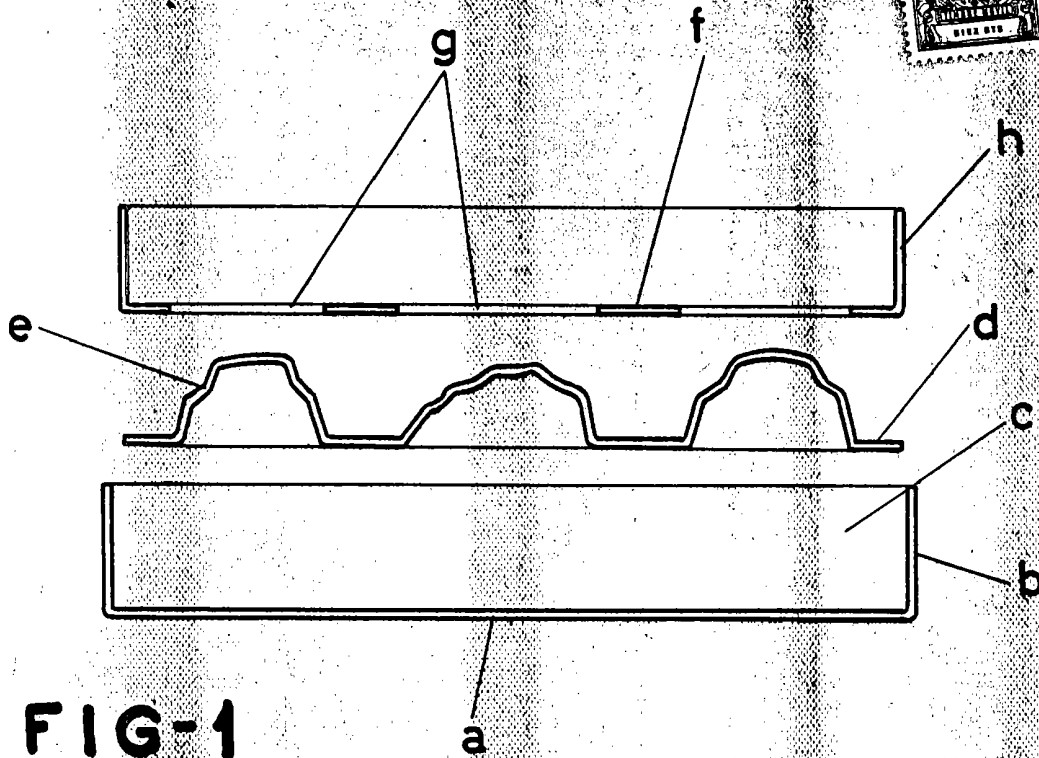


FIG-1

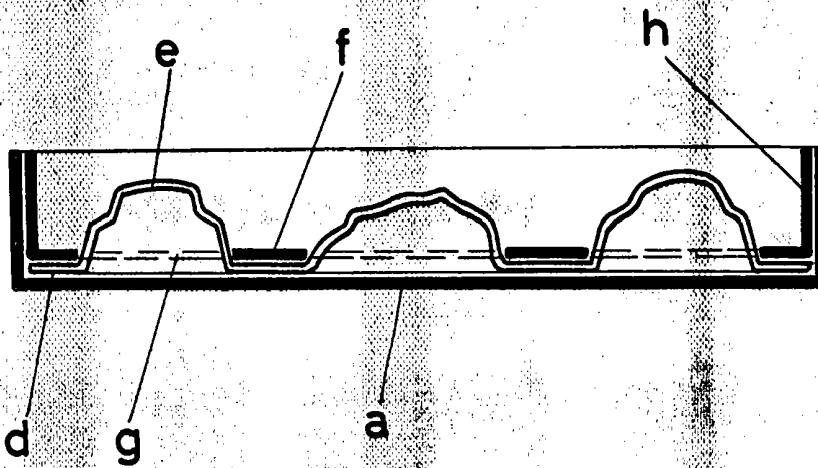


FIG-2

ESCALA VARIABLE
 Madrid, 23 de enero de 1968
 BERNARDO UNGRIA
 P. P.