

135596



12 SEPT. 1934

MEMORIA DESCRIPTIVA
para solicitar
P A T E N T E D E I N V E N C I O N
en
E S P A Ñ A
por VEINTE años

a nombre de José CERVERA ALSINA, de nacionalidad española,
residente en VIGO, por: "UL VASO CERRADO O CAMARA DE DESTI-
LACION".

La patente de invención a que se refiere la pre-
sente memoria descriptiva, está destinada a garantizar la
propiedad y explotación exclusiva de "Un vaso cerrado o cá-
mara de destilación", para destilar leña, madera en rollo o
5 en recortes así como la casca o corteza de la misma, para la
obtención del carbón vegetal (rico en carbono) que con prefe-
rencia se puede destinar a la fabricación de carburos metá-
licos y a otras composiciones químicas que utilizan el carbo-
no en sus mezclas, sustituyendo a las antracitas extranjeras
10 que actualmente se emplean en grandes cantidades sin benefi-
cio para la producción nacional, sin excluir a otros usos in-
dustriales o domésticos e que se puede destinar el carbón ve-
getal obtenido por la destilación en el aparato antes citado.

En el vaso cerrado o cámara de destilación objeto
15 de la patente se produce el carbón vegetal por medio de
la destilación de la madera fuera de la acción atmosférica,
obteniendo así un carbón rico en carbono fijo y
exento de escoria o cenizas a la par que se aprovechan
los subproductos de esta destilación, pudiéndose em-
20 plear en parte o en su totalidad un gas producido para
calentar el vaso o cámara de referencia e también a de-
dicarle a otros usos adecuados.

La forma y dimensiones del vaso o cámara cerrada
no afectan a la esencialidad de la patente.

En los dibujos adjuntos se presentan a título de
ejemplo y en vista lateral y en sección dos casos de
ejecución práctica del objeto de esta patente. El prime-
ro para industrias de importancia y el segundo para otras
de menor desarrollo como son serrerías y fábricas de em-
30 balajes de madera en las cuales los recortes y desperdi-
cios tienen valor casi nulo.

Los materiales empleados en la construcción de es-
te vaso o cámara cerrada de destilación pueden ser cuales-
quiera de los que se consideren convenientes, pudiendo las
35 distintas piezas o partes del vaso o cámara cerrada de des-
tilación sufrir modificaciones en su forma y estructura,
que en nada alteren la esencialidad del objeto de la paten-
te.

En ambos ejemplos tanto en el nº I como en el nº II
40 están el vaso cerrado y la cámara de destilación completamen-
te cerrados al efectuar la destilación y para producir la
misma el conjunto de ambos casos prácticos se compone: de
muros o envolventes 1 en donde se retiene el calor; 2 es el
verdadero vaso o cámara de destilación objeto de esta paten-
45 te; 3 el quemador en donde se produce la combustión del gas
producido, mezclado con parte de aire en el inyector 5;



4 son las salidas para desahogo de los gases quemados después de utilizar su poder térmico; 6 el hogar previsto para otros combustibles y 7 la salida del gas producido por la destilación.

La presión producida por la destilación de la madera obliga a la salida del gas y materias volátiles que son arrastradas con éste, pudiéndose aprovechar la totalidad de las mismas.

Finalmente, el referido vaso o cámara de destilación podrá ser aplicado para la obtención del carbón vegetal que es a lo que principalmente se destina, utilizando para usos industriales o particulares los subproductos obtenidos por la destilación de la madera, como son ácidos, aguas amoniacales, gas, alquitrán, etc.



-o- N O T A -o-

Los puntos de invención propia y nueva que se presentan para que sean objeto de esta patente, de VEINTE años, son los siguientes:

1º.- Un vaso cerrado o cámara de destilación, que de ambos modos puede llamarse siendo un mismo principio, caracterizado esencialmente por efectuar la destilación de la madera completamente aislado de la atmósfera, en recipiente cerrado, todo lo contrario de lo que se hace actualmente para la obtención del carbón vegetal, desaprovechando los subproductos de la madera.

2º.- Un vaso cerrado o cámara de destilación.

Tal y como se ha descrito en la memoria que antecede representado en los dibujos que se acompañan y con los fines que se han especificado.

Esta memoria consta de cuatro hojas,

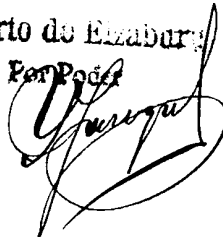
escritas por una sola cara.

Madrid, 12 de Septiembre de 1934.

P. A.

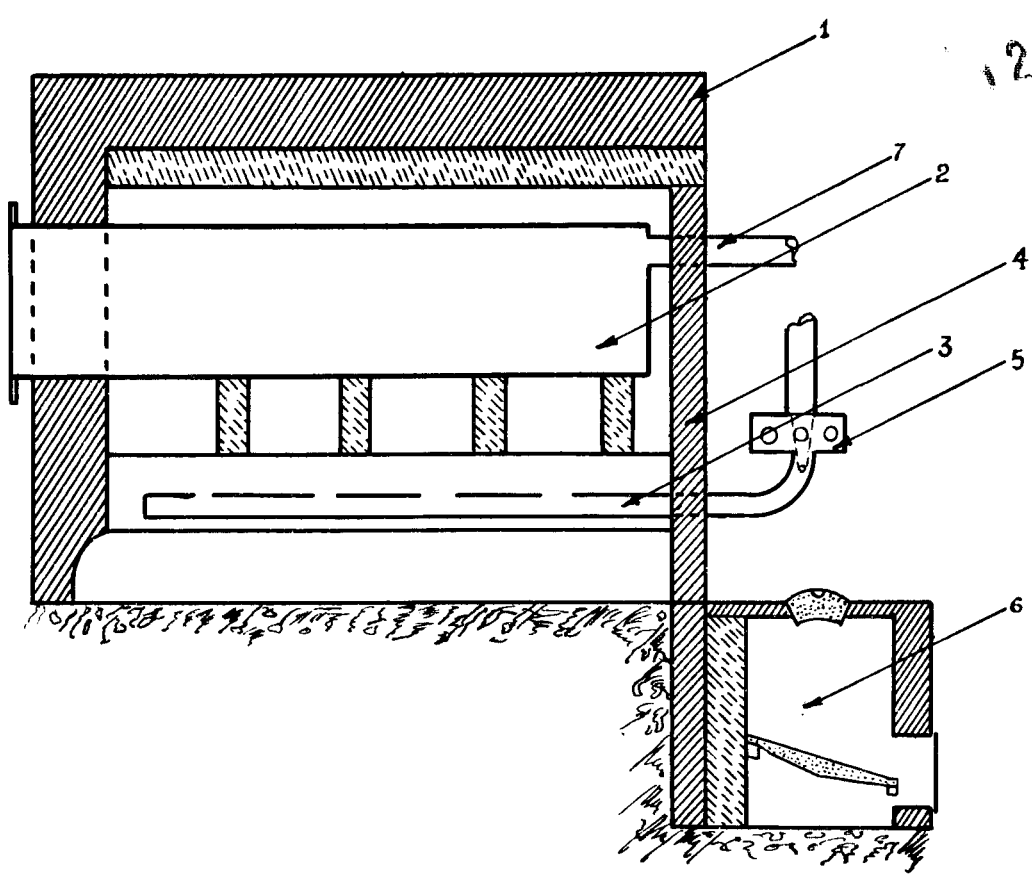
Alberto de Ezaburu

Por Poder



Ejemplo N^o 1

[Handwritten signature]



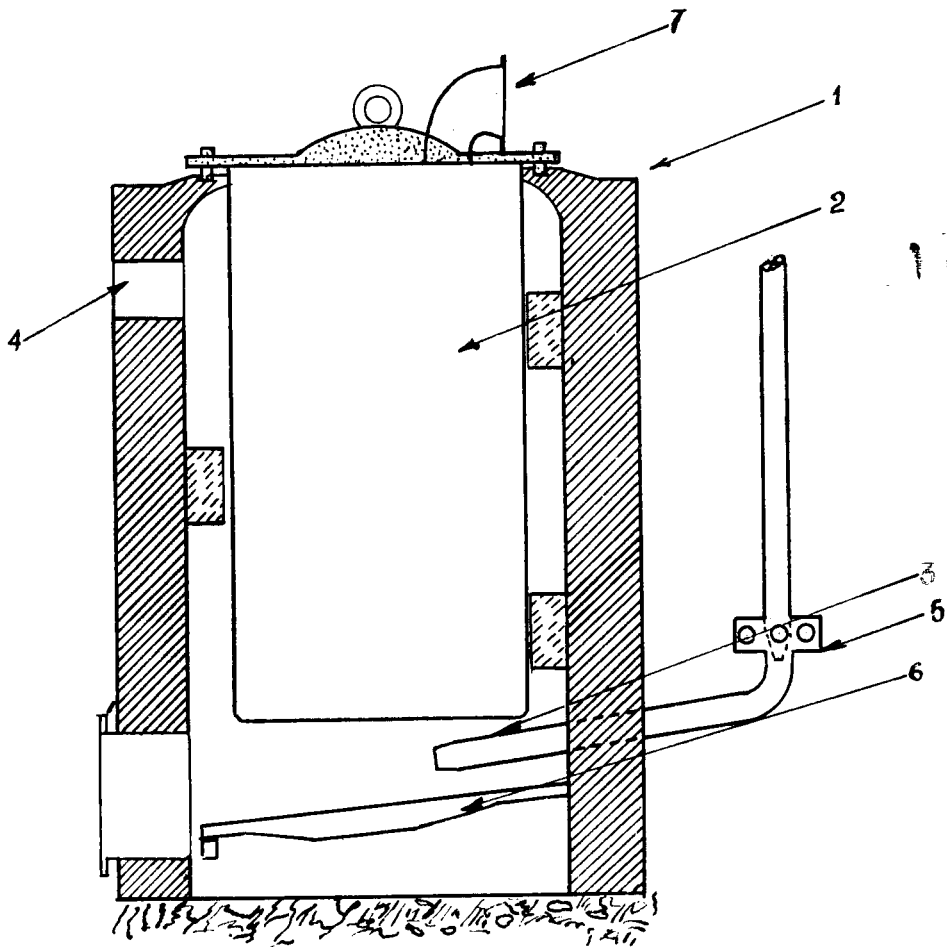
2 SEPT. 1934
ESPECIAL MOVIL
5 CENTIMOS

Vigo 20 de Agosto de 1934

[Handwritten signature]

Ejemplo N° II

Glaucop



Vigo 20 Agosto de 1924

Ferrera