



135595

MODELO DE UTILIDAD

por VEINTE años

cuyo privilegio se solicita para España, sus territorios y plazas de soberanía, a favor de:

D. XAVIER LLOBET FURRO

de nacionalidad española, domiciliado en Barcelona, Vía Layetana, núm. 177, relativo a:

"PANTALLA"

=====

135595



MEMORIA DESCRIPTIVA

La presente invención, tal como se indica en el enunciado, hace referencia a una pantalla, y más concretamente a una pantalla para lámparas. - - - - -

5. En el campo de las pantallas realizadas en serie, no se han conseguido resultados espectaculares, quizás porque se ha movido en un círculo restringido de ideas y de realizaciones. En realidad sólo se ha valorado la pantalla artesana, a menudo producto de manos artistas trabajando materiales nobles. - - - - -

10. Con el ánimo de superar esta situación, ofreciendo inéditas posibilidades en este terreno, se aporta la pantalla objeto de la actual invención, que se caracteriza por el hecho de estar integrada por un soporte laminar de material plástico, flexible, transparente en el cual su desarrollo
15. corresponde con el de la pantalla a construir, presentando, impreso sobre una de sus caras, la reproducción de un motivo gráfico. - - - - -

20. La pantalla realizada de acuerdo con las anteriores características, permite entre otras realizaciones la reproducción de motivos gráficos similares a los llamados vitrales, es decir, las vidrieras y ventanales constituidos por una serie de cristales de diversos colores, unidos por juntas de plomo, ello en cuyo caso los motivos gráficos están cons-

135595

23 ENE



5. tituídos por sectores coloreados, regulares o irregulares, separados entre si por líneas divisorias que limitan las juntas del plano, todo ello se consigue de una manera sencilla, totalmente industrializada, por lo tanto el alcance de las grandes series que pueden realizarse. - - - - -

10. Para facilitar la comprensión de todo lo que antecede, se hace referencia seguidamente a la lámina de dibujos que se acompaña a esta memoria, la cual, dado su fin explicativo, deberá considerarse como desprovista de todo carácter limitativo respecto al alcance de la protección legal que se recaba. En el dibujo. - - - - -

Figura 1 muestra una pantalla realizada según la actual invención, en una realización concreta, en la cual se emplea una placa de refuerzo para el soporte laminar. - - - - -

15. Figura 2 ilustra la misma pantalla en desarrollo, hallándose parcialmente seccionada para mostrar los elementos que la integran. - - - - -

Figura 3 es una vista en sección transversal, donde se muestran aquellos elementos superpuestos. - - - - -

20. La pantalla 1 está formada, en el dibujo, por la lámina de refuerzo 2 que queda colocada en la parte interna de la pantalla, figura 1; sobre ella se dispone el soporte laminar 3 de material plástico, que tiene impresa una cara 4, la que se sitúa en el exterior. Como ya es conocido, la pantalla 1 se consigue al entestar los bordes 5, figura 2, uniéndose

25.

135595



28 ENE

de modo convencional. - - - - -

5. La impresión en la cara 4 se realiza de manera que queden una serie de secotres 6 de perfil irregular, comúnmente de diversos colores, limitados entre si por las líneas 7 divisorias, que imitan juntas de plomo. - - - - -

10. La lámina de refuerzo 2 únicamente se utilizará en casos en que el soporte laminar 3 no ofrezca la necesaria consistencia, y se prescindirá de ella cuando este soporte sea suficientemente rígido, solución, esta última que es la preferente ya que simplifica la fabricación. - - - - -

15. Es evidente que los detalles concretos de realización estará en cada caso de acuerdo con los efectos que se deseen conseguir. Asi, por ejemplo, en el tipo de material plástico adoptado, en su espesor, en que sea transparente o traslúcido, coloreado o no; en el sistema de impresión, si bien se considera especialmente adecuada la serigrafía; en la circunstancia de que esta impresión quede en la cara interna o en la externa de la pantalla, o incluso en las dos, complementándose. En que sobre la impresión se extiende una capa de cualquier material, con fines de protección de aquélla. En que la propia lámina incluya una extensión de material adhesivo para adaptarse bajo simple presión contra la placa de refuerzo

20.

25. De un modo general, cuanto se ha expuesto no debe suponer impedimento ni limitación alguna para que la pantalla según la invención pueda ser realizada con modificación de alguna de sus partes o elementos integrantes, aquí descri-

55595

23 ENE



tos y representados. - - - - -

5. Por supuesto que es indiferente el tipo de pantalla y el de la lámpara a la cual se aplique, los medios para montarla y relacionarle, y en las demás circunstancias en realidad ajenas a la presente invención. - - - - -

10. En resumen, ha de hacerse constar que en la pantalla objeto de la invención podrán introducirse cuantas variantes de detalle la experiencia y la práctica puedan aconsejar, en cuanto a dimensiones, materiales y demás circunstancias accesorias, siempre que con ello no se desvirtúe su esencialidad, que es la que se concreta en la reivindicaciones que siguen: -

N O T A

Se declaran de novedad, utilidad y propiedad, para España, sus territorios y plazas de soberanía, las siguientes:

15. R E I V I N D I C A C I O N E S

20. 1.- Pantalla, caracterizada por estar integrada por un soporte laminar, de material plástico flexible, transparente o traslúcido, en el cual su desarrollo corresponde con el de la pantalla a construir, presentando, impreso sobre una de sus caras, la reproducción de un motivo gráfico. - - - - -

735595

28 ENE.



2.- "PANTALLA". - - - - -

Todo ello, tal y como se describe y reivindica en la presente memoria, que consta de seis hojas, foliadas y mecanografiadas por una sola de sus caras, y de una lámina de dibujos que la ilustra.

MADRID, 23 ENE. 1908

P. A. M. CURELL SUÑOL



FIG. 1

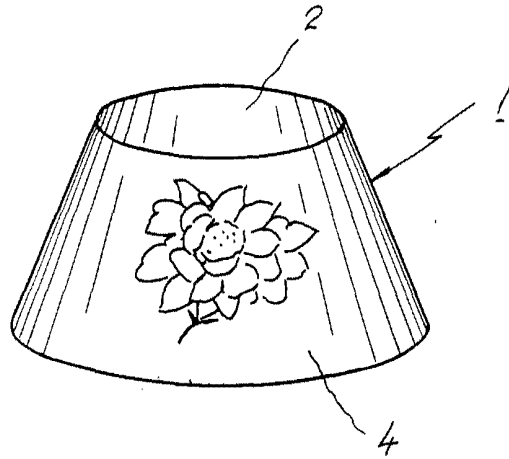


FIG. 2

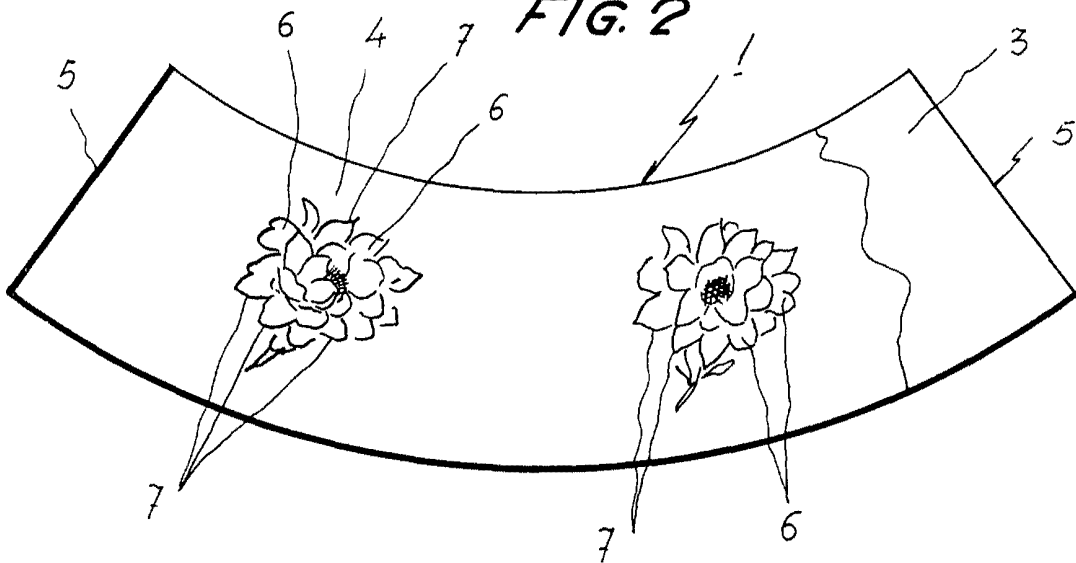


FIG. 3

