



135580

M O D E L O
D E
U T I L I D A D

a favor de Don Ramón FAURA LLAVARI, de nacionalidad española, residente en Barcelona, calle Tavern, 50, por "GRADILLA DESMONTABLE Y PROLONGABLE".

- . -

MEMORIA DESCRIPTIVA

La presente invención se refiere a una gradilla desmontable y prolongable.

- En los trabajos de laboratorio resultan imprescindibles las gradillas para sostener los tubos de ensayo.
5. No obstante el número de gradillas, su extensión y capacidad varía de acuerdo con el trabajo que se está realizando. Para poder contar en todo momento con la cantidad de gradillas precisas, es necesario poseer un considerable número de ellas de distintos tamaños. Con ello se crea un problema.
10. de almacenaje y clasificación que, en definitiva constituye

135500



un desorden .

5. Con el fin de solucionar los problemas expuestos, se ha ideado la gradilla desmontable y prolongable objeto de la invención, que consta de unas tablillas que constituyen los montantes verticales, dotadas en caras enfrentadas y a la misma altura, de una sucesión de encajes, receptores en posición amovible de los bordes complementarios de los estantes horizontales, provistos de aberturas para ensartar los tubos, así como del soporte inferior sobre el que se apoyan los mismos.
10. En una realización preferida, los montantes poseen encajes en sus dos caras, de forma que es posible extender la gradilla lateralmente, según las necesidades de cada caso.
15. Para la mejor comprensión de cuanto queda descrito en la presente memoria, se acompaña un dibujo en el que, tan sólo a título de ejemplo, se representa un caso práctico de realización del objeto de la invención.
20. En dicho dibujo la figura 1 es una vista en alzado frontal, seccionado longitudinalmente, de una gradilla montada; la figura 2 es una vista similar de un montante, apareciendo separados los extremos de los estantes y la figura 3 es una vista en planta, en la que aparecen seccionados los montantes.
25. La gradilla desmontable y prolongable descrita consta en el aludido dibujo de montantes -1- formados por tablillas, dotadas a ambos lados de encajes -2-, en cola de milano a distintas alturas y coincidentes los de un lado respecto a los del opuesto.

135580



5. En estos encajes se acoplan en posición amovible los bordes -3- de sección complementaria, de estantes -4- transversalmente, provistos de aberturas -5- para ensartar los tubos -6-. El estante soporte -7- inferior, presenta también bordes -3- para acoplamiento a los encajes -2-.

10. De todo lo descrito se desprende que basta con poseer un juego de tablillas -1- y otro de estantes -4- y soportes -7-, para poder montar con rapidez una gradilla de la extensión necesaria, toda vez que los encajes -2- a ambos lados de los montantes -1-, permiten prolongar hasta la medida deseada, la gradilla que se construye.

15. Gracias a la facilidad con que puede montarse y desmontarse la gradilla, es posible mantener desmontadas las piezas que la constituyen hasta el momento en que son precisas, solucionando el problema de espacio y clasificación que representa en la actualidad el poseer un número de gradillas normales de distintas medidas.

20. Serán independientes del objeto de la invención los materiales empleados en la construcción de los distintos elementos que la integran, formas y dimensiones de los mismos y cuantos detalles accesorios puedan presetarse, siempre y cuando no afecten a su esencialidad.

135580



N O T A

Se reivindica como objeto del presente modelo de utilidad:

5. 1. Gradilla desmontable y prolongable, que está constituida esencialmente por una pluralidad de tablillas que constituyen montantes verticales. dotadas en caras enfrentadas de encajes desplazados verticalmente, y enfrentados los de una tablilla respecto a los de la adyacente, en cuyos encajes se acoplan en posición amovible, los bordes complementarios de estantes transversales con aberturas para el paso de los tubos y del soporte inferior sobre el que se apoyan dichos tubos.
10. 2. Gradilla desmontable y prolongable, según la reivindicación 1, caracterizada esencialmente por el hecho de que las tablillas que constituyen los montantes están dotadas de encajes a ambos lados coincidiendo la posición en altura de los encajes de un lado respecto a los del opuesto.
15. 3. Gradilla desmontable y prolongable.

Todo ello según queda descrito y reivindicado en la presente memoria que consta de cuatro hojas foliadas es-

135580



critas a máquina por una sola cara.

Barcelona, 11 de enero de 1968

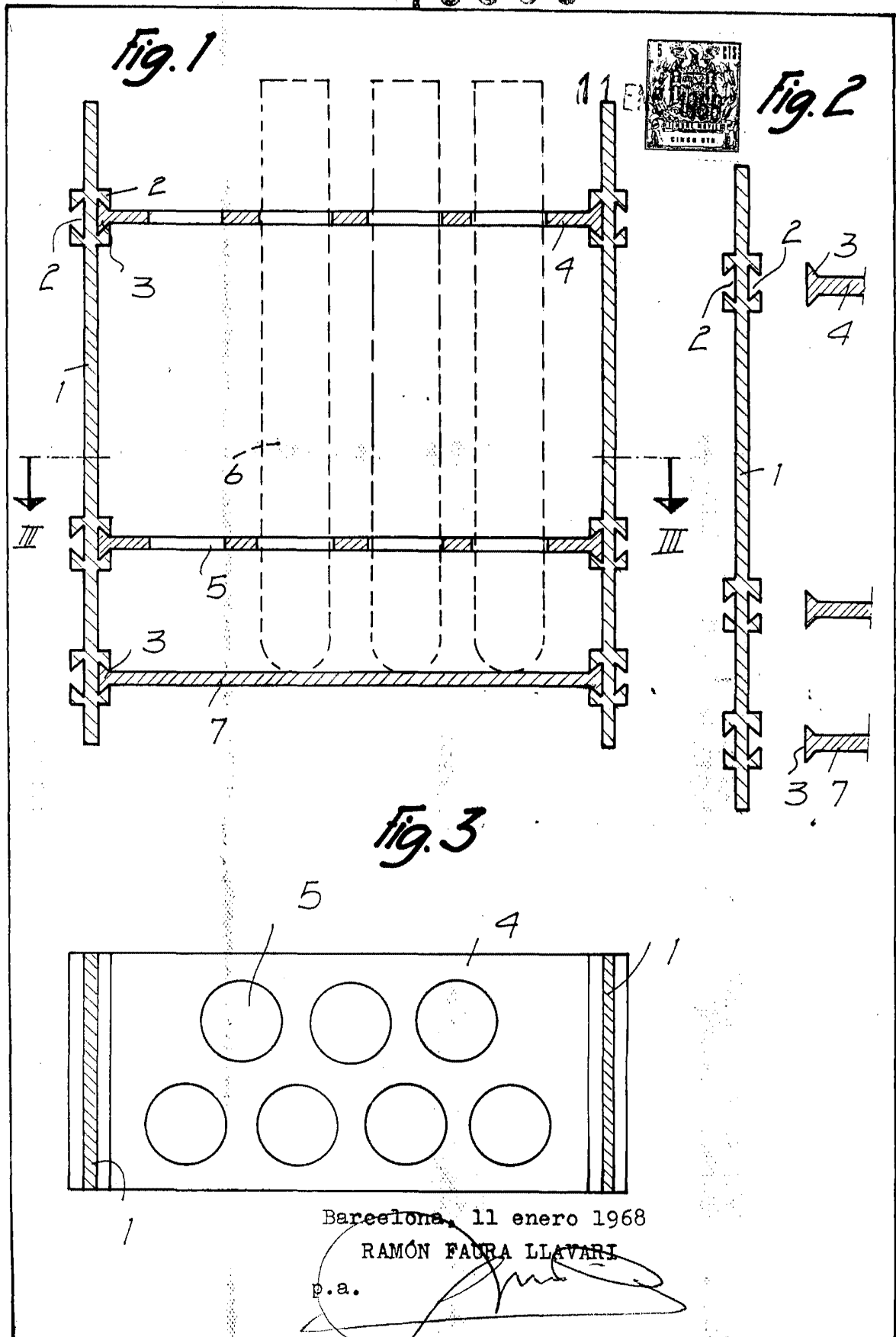
Ramón FAURA LLAVARI

p.a.

A large, stylized handwritten signature in black ink, written over the typed name and the "p.a." text.

135580

15568



Barcelona, 11 enero 1968

RAMÓN FAURA LLAVARI

p.a.