

135570



20 CTS

135570

MEMORIA. DESCRIPTIVA

que se acompaña a una solicitud de modelo de utilidad por veinte años, para España y sus Posesiones, por

SEPARADOR DE CLARAS Y YEMAS DE HUEVO.

Solicitante : D. Raimundo BARUK OBADIA

Nacionalidad : Española

Residencia : ALICANTE

Domicilio : Hermanos Quintero 5.

135570

MEMORIA DESCRIPTIVA



20 F

5 El presente modelo de utilidad recae sobre un separador de claras y yemas de huevo y tiene por misión, en el empleo en cocina, el separar la clara y la yema del huevo para quéllos condimentos o preparados culinarios que sólo precisen de uno de estos ingredientes.

10 La novedad de la invención y su utilidad práctica residen en sí misma, ya que no se conocen en el mercado dispositivos similares; por otra parte, el hecho de ir fabricado en material plástico, permitir su tirada en grandes series y a costos económicos.

15 Para mejor comprensión de esta memoria se acompaña la adjunta hoja de dibujos que muestra un ejemplo de realización de la invención citado a título meramente ejecutivo, no limitativo, pues caben ciertas variantes en el objeto de la invención sin que la misma se altere.

Los dibujos muestran una vista en planta del dispositivo, y una proyección en alzado, con sección según un plano vertical del mismo.

20 De conformidad con la invención referida a tales dibujos, el dispositivo consta de un cuerpo en forma de tronco de cono invertido (1) hueco y de bases abiertas, hecho en material plástico duro o semiduro, en cuyo centro y hacia su parte inferior, mantenido por unos nervios (3) va un casquete esférico hueco (2) con su diámetro mayor hacia arriba, formando un alojamiento cóncavo. Este casquete lleva en su centro una perforación (4) pequeña, para evacuación de excedentes licuosos.

30 Entre este casquete y la abertura inferior del citado cuerpo (1) queda un espacio vacío anular; al echarse un huevo recién abierto sobre este dispositivo, la yema

135570



20 ENF

queda recogida en el colector central (2, mientras que la clara cae por la abertura exterior al mismo, existente entre éste y el cuerpo (1) del dispositivo; a este fin, debajo del éste se colocará cualquier recipiente.

35

Adicionalmente, el dispositivo consta con una punta de apoyo delantera (6) y un mango (5) con una perforación para poderlo colgar; todo él está hecho en material plástico y para conferirle mayor resistencia, sus bordos llevan una ligera nervadura.

40

Finalmente, tras lo descrito sólo resta señalar que en el presente modelo de utilidad caben cuantas variantes de realización sean posibles sin que se altere su esencia, pudiéndose realizar su objeto en toda clase de materiales, formas y tamaños apropiados, sin limitación.

45

- - - -

NOTA - Descrito suficientemente lo que antecede sólo resta señalar que lo que se declara propio, nuevo y útil del solicitante es lo contenido en las siguientes:

REIVINDICACIONES

50

1 - Separador de claras y yemas de huevo, caracterizado porque consta de un cuerpo central troncocónico, de material plástico en todo su conjunto, cuyo cuerpo central troncocónico muestra su base menor hacia abajo, es hueco y lleva abiertas ambas bases.

55

2 - Separador, según reivindicación 1ª caracterizado porque el mismo cuenta con un alojamiento central en for-

-41 35570

20 E



60 ma de casquete esférico, con el diámetro mayor hacia arriba, formando un alojamiento cóncavo, el cual se halla sostenido con relación a la parte inferior del cuerpo del dispositivo, a través de unos nervios radiales.

3 - Separador, según reivindicación 2 caracterizado porque este casquete lleva una perforación en su centro, para evacuación de residuos licuosos.

65 4 - Separador, según reivindicaciones de 1 a 3 caracterizado porque entre el cuerpo del aparato y el casquete citado, queda un espacio vacío anular; estando destinado el casquete a recibir la yema de un huevo recién roto mientras que la clara pasa a través de dicha abertura anular a un recipiente situado debajo del dispositivo.

70 5 - Separador, según reivindicaciones de 1 a 4 caracterizado por ir dotado, adicionalmente, de un mango con una perforación que permite colgarlo, y un pico delantero que sirve de órgano adicional de apoyo; yendo todo el conjunto nervado en sus aristas para darle mayor resistencia.

75 6 - SEPARADOR DE CLARAS Y YEMAS DE HUEVO.

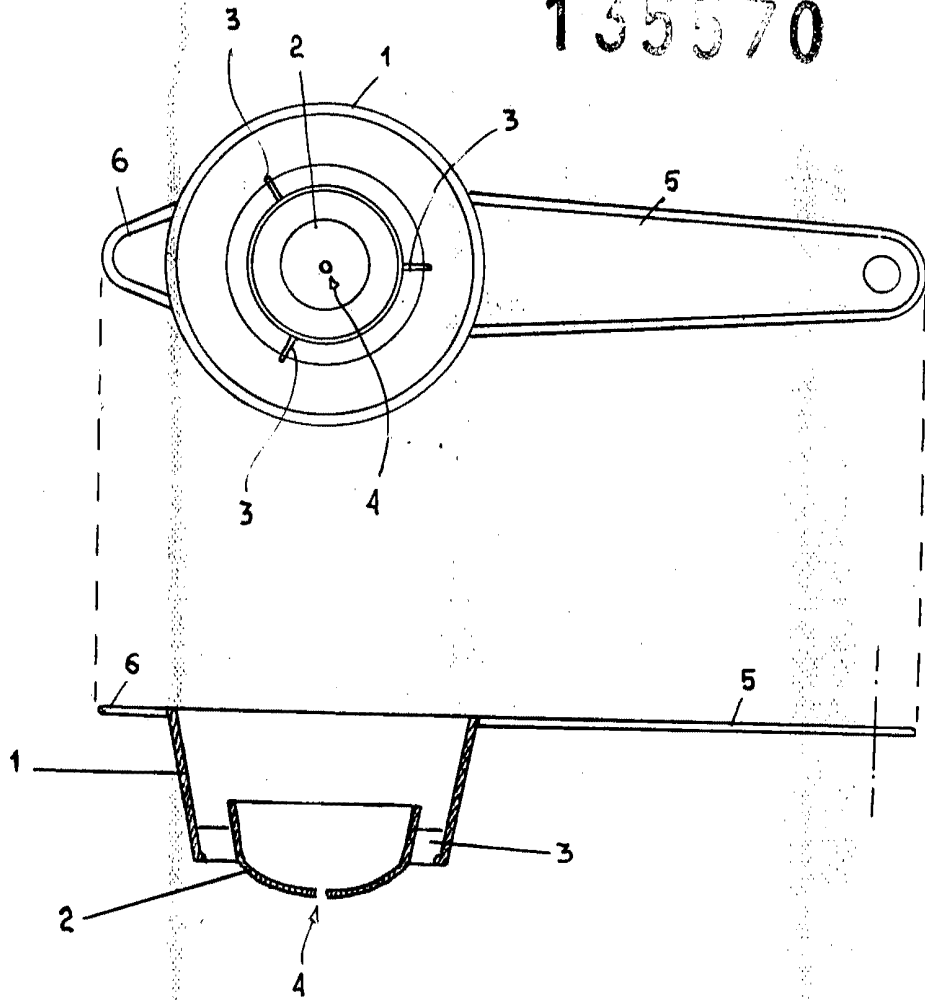
Todo según se describe en esta memoria que consta de cuatro hojas foliadas y escritas por una cara, con setenta y ocho líneas y dibujo anexo.

Madrid 20 enero 1968
p.a.

D. RAIMUNDO BARUK OBADIA

135570 HOJA UNICA

135570



ESCALA VARIABLE

MADRID 20 Enero 1968