

135563

20 ENE



# MEMORIA DESCRIPTIVA

correspondiente a la solicitud de concesión de un...

MODELO DE UTILIDAD

SOLICITANTE: D. BARTOLOME TORTELLA JAUME

RESIDENCIA: San Pedro, 4-4<sup>a</sup>. - BECHI (Castellón)

ENUNCIADO: "CERRADURA, PERFECCIONADA"

Prioridad: Patente ..... n.º ..... del .....

GC.-



135563

1  
5  
10  
15  
20  
25  
30

El Estatuto vigente sobre Propiedad Industrial, de 26 de Julio de 1929, en su texto refundido publicado el 30 de Abril de 1930, establece los caracteres de patentabilidad de las invenciones de tipo industrial que tienen por objeto obtener ventajas sobre lo ya conocido, admitiendo por consiguiente como patentables, las nuevas máquinas, aparatos, instrumentos, procesos de fabricación, etc. La amplitud de conceptos previstos como patentables, ha llevado al legislador a aclarar (Artº. 46) que la enumeración contenida en dicho cuerpo legal es puramente enunciativa y no limitativa, haciéndola extensiva incluso a los descubrimientos de tipo científico (Artº. 47).

El Decreto de 26 de Diciembre de 1947, recogiendo la Orden de 18 de Noviembre de 1935, confirma el criterio legal de que también serán patentables los instrumentos, objetos, o partes de los mismos, que aporten a la función a que son destinados, un beneficio o efecto nuevo, y en definitiva que constituyan una mejora sustancial sobre lo anteriormente conocido.

Pues bien, a tenor de lo expuesto, y en base al articulado que recoge los conceptos expresados, debe considerarse, que la invención a que se refiere la presente memoria, constituye una novedad industrial, con características y ventajas que la hacen merecedora del privilegio de explotación exclusiva que por ella se solicita, premiando así los méritos de quien aporta a la industria del país una mejora efectiva y precisamente comprendida entre las enunciadas por la Ley como patentables. (Arts. 46 y 47 en relación con el 171, en su nueva redacción afectada por la Orden de 18 de Noviembre de 1935).

- 3 -  
135563



1 Pasando a describir el objeto de la invención por --  
la cual se solicita el presente privilegio de Modelo de --  
Utilidad, se hace constar que la finalidad de la idea que  
vamos a describir es proporcionar al mercado y al público  
5 en general, una cerradura que combina la actuación de una  
leva de doble efecto protegida por guardas circulares con  
un retén desplazable bajo la actuación de esta última recu-  
perado por un resorte y relacionado con el pestillo u órga-  
no de cierre.

10 Con objeto de aclarar gráficamente la idea que se -  
describe, se acompaña a esta memoria, como parte intgran-  
te de la misma, un juego de dibujos en los que se represen-  
ta lo siguiente:

15 La figura 1ª muestra un esquema general de la cons-  
titución de la cerradura según el invento, en posición de  
apertura, donde podemos apreciar está constituida mediante  
una leva de doble efecto (A) en cuyo eje de giro (B) están  
dispuestas arandelas (C) de radios variados. A cada lado -  
de la leva (A) presenta ejes de giro (D) para la llave (E)  
20 (representada en trazos discontinuos) cuyo giro indistinta-  
mente en cualquiera de dichos ejes (D) efectúa una oscila-  
ción de la leva (A) que desplaza a un retén (F) a través -  
de guías convencionales (G). Dicho retén (F) se encuentra  
recuperado por un resorte de expansión (H) y relacionado  
25 con un pestillo u órgano de cierre (I).

30 Subsidiariamente se ha representado gráficamente el  
retén (F) relacionado con el pestillo u órgano de cierre -  
(I) constituyendo este último un resbalón estando en este  
caso el resorte de recuperación (H) de dicho retén (F) en-  
tre ambos elementos permitiendo en esta posición de apertu

135563



1

ra que el elemento de cierre (I) sea retractil.

5

La figura 2ª nos muestra esquemáticamente la posición de cierre determinado por el desplazamiento del retén (F) dado por el mayor radio de acción de la leva (A) que en este caso el retén bloquea al resbalón (I) asegurando así la posición de cierre. La relación rígida entre el elemento de cierre y el retén (F) con la conveniente disposición del resorte de recuperación (H) hará que en la posición de apertura el elemento (I) se ocultaría sobresaliendo únicamente en la posición de cierre, representado en esta figura.

10

15

La figura 3ª nos ofrece una sección convencional por donde se indica en la figura 1ª, donde podemos apreciar que en el eje de giro (B) de la leva (A) están dispuestas una serie de arandelas (C) de distinto radio que se interponen entre la zona de ataque (J) de la leva (A) y el radio de acción de la llave (E). Tales arandelas (C) seleccionan por tanto la función de la llave (E) a modo de guardas.

20

De la descripción de los dibujos que antecede se deduce prácticamente la constitución y el funcionamiento del objeto de la invención, que es como sigue:

25

El giro de la llave (E) indistintamente en cualquiera de los ejes (D) colaterales al eje (B) de oscilación de la leva (A) proporciona mediante el mayor radio de acción de dicha leva (A) el desplazamiento del retén (F) que relacionado convencionalmente con el pestillo u órgano de cierre (I) establece la posición de cierre de la cerradura. La nueva actuación de la llave en sentido contrario dispone a la leva (A) en su menor radio de acción con lo que el

30



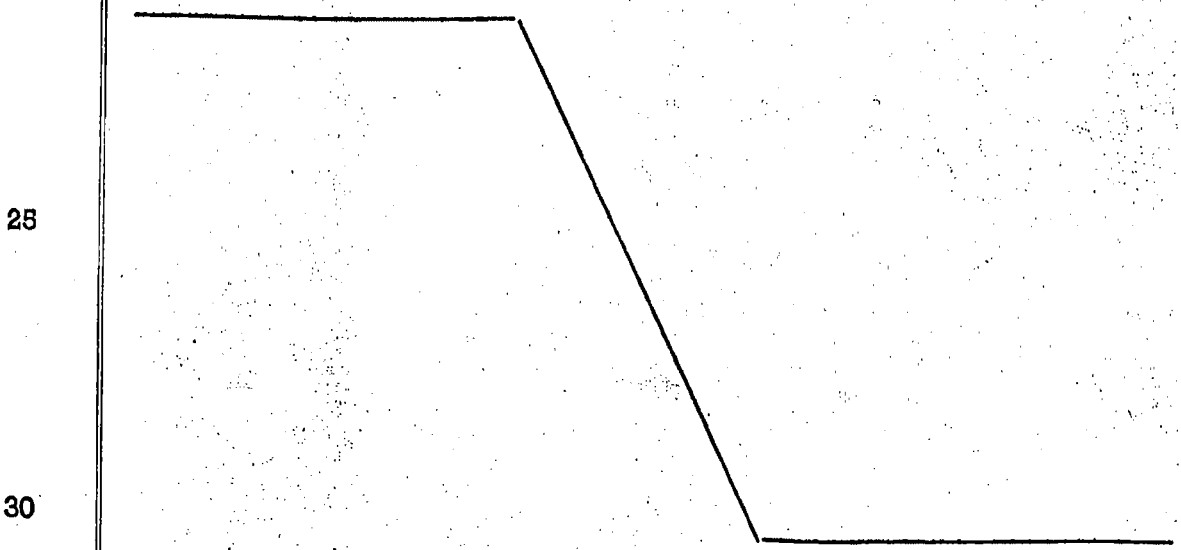
1 retén (F) mediante el resorte (H) deja en libertad u ocul-  
ta al resbalón o pestillo (I) estableciendo la posición de  
apertura de esta cerradura.

5 No se considera necesario hacer más extensa esta des-  
cripción para que cualquier persona perita en la materia --  
comprenda perfectamente la idea que se desea patentar, así  
como las ventajas que de su realización industrial han de -  
derivarse, y que brevemente aludidas en sus puntos más seña-  
lados son las siguientes:

10 1ª.- Constitución eminentemente simplificada de los  
órganos de la cerradura que permite una producción indus-  
trial sumamente económica.

15 2ª.- Notable sencillez y eficacia de los guardas cir-  
culares oscilantes dispuestos en el radio de acción de la -  
llave.

20 Por todo ello, y para evitar posibles imitaciones, se  
presenta esta solicitud, pidiendo la explotación exclusiva  
de la idea descrita, de acuerdo con las consideraciones y -  
puntos que se desean reivindicar, que se concretan en las -  
páginas siguientes:



25

30



135563

1 Hecha la descripción a que se refiere la memoria  
que antecede, es preciso insistir en que los detalles de  
realización de la idea expuesta, pueden variar, es decir,  
que pueden sufrir pequeñas alteraciones, basadas siempre  
5 en los principios fundamentales de la idea, que son en esen-  
cia los que quedan reflejados en los párrafos de la des-  
cripción hecha. En efecto, el Artículo 48 del Estatuto vi-  
gente sobre Propiedad Industrial, establece como no paten-  
tables, en su apartado tercero, "los cambios de forma, di-  
10 mensiones, proporciones y materias de un objeto ya patenta-  
do" fijando así el criterio del legislador en el sentido  
de que patentada una idea que pueda dar lugar a una reali-  
dad práctica e industrializable, nadie podrá apoyarse en  
ella para, a pretexto de haber introducido ligeras modifi-  
15 caciones, presentarla como nueva y propia.

Este principio, en cuanto al alcance de la protec-  
ción del objeto patentado se refiere, se halla confirmado  
por numerosas Sentencias del Tribunal Supremo, y entre ellas,  
como más terminantes, en las de fechas 16 de Octubre de 1954,  
20 23 de Enero de 1959, 20 de Marzo de 1964 y otras.

Establecido el concepto expresado, en cuanto a la  
amplitud que debe darse a la protección solicitada, se re-  
dacta a continuación la Nota de Reivindicaciones, de acuer-  
do con lo que se establece en el último párrafo del apar-  
tado tercero del Artículo 100 de la Ley, sintetizando así  
25 las novedades que se desean reivindicar:

#### NOTA DE REIVINDICACIONES

En resumen, el privilegio de explotación exclusi-  
va que se solicita, recaerá sobre las reivindicaciones si-  
30 guientes:

- 7 -  
135563

20 ENE.



1 1.- CERRADURA, PERFECCIONADA, caracterizada esencial  
mente por una leva de doble efecto que oscila gobernada por  
la llave desplazando a un retén recuperado por un resorte -  
de expansión y cuyo retén está relacionado con el pestillo  
5 u órgano de cierre.

2.- CERRADURA, PERFECCIONADA, según reivindicación -  
primera, caracterizada porque en el eje de giro de la leva  
presenta una disposición de arandelas de distintos radios -  
que se interponen entre la zona de ataque de la leva y ra-  
10 dio de acción de la llave, seleccionando la función de esta  
última a modo de guardas.

3.- Se reivindica por último, como objeto sobre el -  
que ha de recaer el Modelo de Utilidad que se solicita :  
"CERRADURA, PERFECCIONADA".

15 Todo conforme queda descrito y reivindicado en la -  
presente memoria que consta de siete páginas mecanografía--  
das, y dibujos que se acompañan.

Madrid, 20 de enero de 1.968

BERNARDO UNGRIA

P.P.

20

25

30

135503

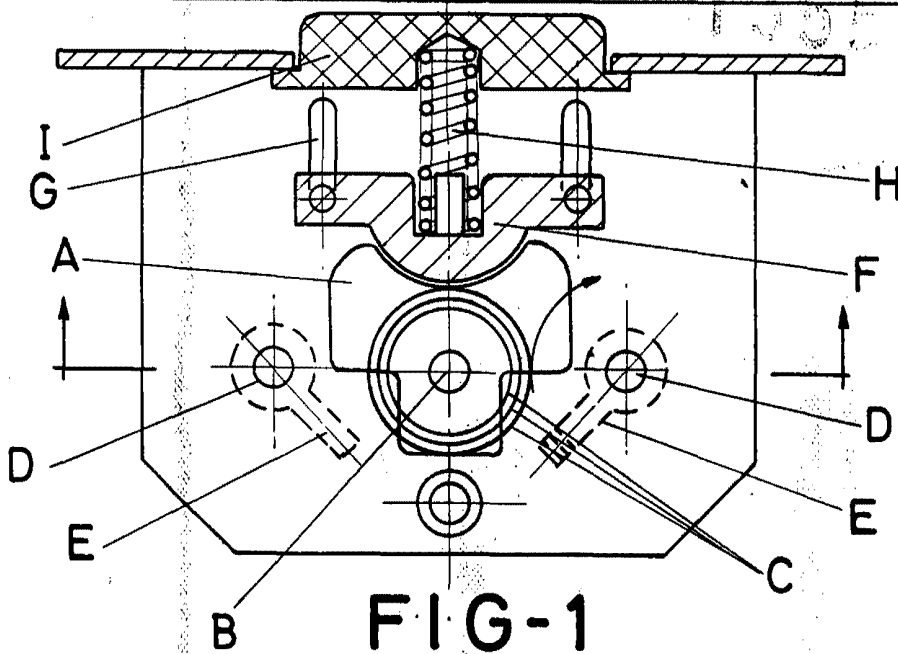


FIG-1

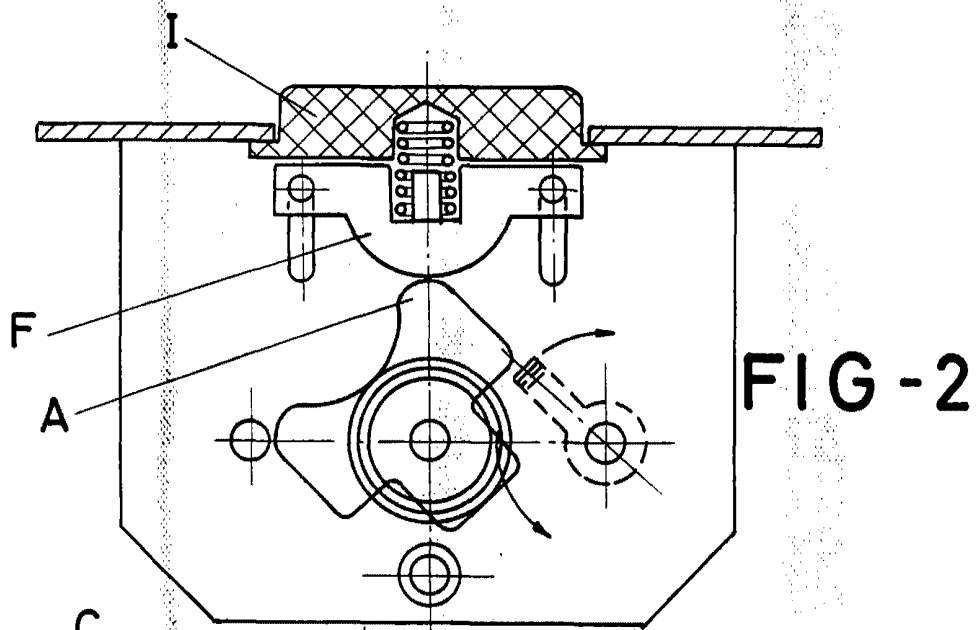


FIG-2

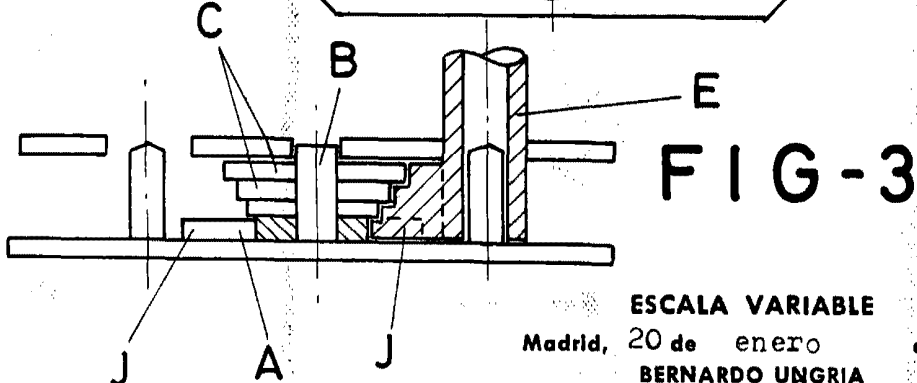


FIG-3

ESCALA VARIABLE

Madrid, 20 de enero de 1968

BERNARDO UNGRIA

P. P.