

135561

20 EN



# MEMORIA DESCRIPTIVA

correspondiente a la solicitud de concesión de un...

## MODELO DE UTILIDAD

SOLICITANTE: Da CELIA MACHANCOSES LLORENS

RESIDENCIA: Ramón de Campoamor, nº 5

VALENCIA -11-

ENUNCIADO: "MECANISMO PARA MUÑECOS"

Prioridad; Patente ..... n.º ..... del .....

gc.-



135561

1 El Estatuto vigente sobre Propiedad Industrial, de  
26 de Julio de 1929, en su texto refundido publicado el 30  
de Abril de 1930, establece los caracteres de patentabili-  
dad de las invenciones de tipo industrial que tienen por  
5 objeto obtener ventajas sobre lo ya conocido, admitiendo  
por consiguiente como patentables, las nuevas máquinas, apa-  
ratos, instrumentos, procesos de fabricación, etc. La am-  
plitud de conceptos previstos como patentables, ha llevado  
al legislador a aclarar (Artº. 46) que la enumeración con-  
10 tenida en dicho cuerpo legal es puramente enunciativa y no  
limitativa, haciéndola extensiva incluso a los descubri-  
mientos de tipo científico (Artº. 47).

El Decreto de 26 de Diciembre de 1947, recogiendo  
la Orden de 18 de Noviembre de 1935, confirma el criterio  
15 legal de que también serán patentables los instrumentos, ob-  
jetos, o partes de los mismos, que aporten a la función a  
que son destinados, un beneficio o efecto nuevo, y en defi-  
nitiva que constituyan una mejora sustancial sobre lo ante-  
riormente conocido.

20 Pues bien, a tenor de lo expuesto, y en base al ar-  
ticulado que recoge los conceptos expresados, debe conside-  
rarse, que la invención a que se refiere la presente memo-  
ria, constituye una novedad industrial, con características  
y ventajas que la hacen merecedora del privilegio de explo-  
25 tación exclusiva que por ella se solicita, premiando así  
los méritos de quien aporta a la industria del país una me-  
jora efectiva y precisamente comprendida entre las enuncia-  
das por la Ley como patentables. (Arts. 46 y 47 en relación  
con el 171, en su nueva redacción afectada por la Orden de  
30 18 de Noviembre de 1935).

135561

20



1 Pasando a describir el objeto de la invención por la  
cual se solicita el presente privilegio de Modelo de Utili-  
dad, se hace constar que la finalidad de la idea que vamos  
a describir es proporcionar al mercado y al público en gene-  
5 ral un mecanismo para muñecos que transmite a la cabeza de  
estos últimos movimientos de negación y afirmación, partien-  
do de un proceso fabril realmente simplificado que mejora -  
sensiblemente las cualidades prácticas y funcionales de los  
procedimientos conocidos.

10 Con objeto de aclarar gráficamente la idea que se --  
describe, se acompaña a esta memoria, como parte integrante  
de la misma, un juego de dibujos en los que se representa -  
lo siguiente:

15 La figura 1ª muestra una planta del mecanismo para -  
muñecos que nos ocupa. Como puede comprobarse comprende un  
soporte oscilante (a) para una parte del muñeco, el cual --  
tiene dado su movimiento por un pulsador retractil (b) que  
actúa sobre un vástago (c) solidario del soporte (a), inclu-  
yendo el mecanismo en combinación otro pulsador (d) retrac-  
20 til complementario que, con interposición de una biela (e)  
articulada por (f), actúa sobre un vástago (g) situado en -  
el cuello de la cabeza de un muñeco.

25 La figura 2ª nos ofrece un alzado del mecanismo en -  
cuestión. Obsérvese que el cuello (h) del muñeco está atra-  
vesado por un eje (i) que por sus extremos gira en los ori-  
ficios de unas orejas (j) establecidas en el soporte osci-  
lante (a) que presenta solidarizado al vástago (c) movido  
por el pulsador (b). Entretanto, el cuello del muñeco pre-  
senta solidario un vástago (g) sobre el que actúa el extre-  
30 mo de la biela accionada por el pulsador (d), de modo que -

135561

20



1 la cabeza del muñeco se encuentra articulada sobre el soporte oscilante (a) que oscila sobre una base (k) que sustenta a los pulsadores (b) y (d).

5 De la descripción de los dibujos que antecede se deduce prácticamente la constitución y el funcionamiento del objeto de la invención, que es como sigue:

10 Al accionar al pulsador (b) éste actúa sobre el vástago (c) solidario del resorte (a) produciendo en la cabeza del muñeco un movimiento de negación con la colaboración -- del resorte recuperador (L); entretanto, al accionar el pulsador (d) éste actúa sobre el vástago (g) situado en el cuello de la muñeca, transmitiendo a este último movimiento de afirmación.

15 No se considera necesario hacer más extensa esta descripción para que cualquier persona perita en la materia -- comprenda perfectamente la idea que se desea patentar, así como las ventajas que de su realización industrial han de -- derivarse, y que brevemente aludidas en sus puntos más señalados son las siguientes:

20 Su organización sencilla y económica permite obtener mecanismos para muñecos partiendo de un proceso fabril simplificado que reduce sensiblemente los costos habituales -- de producción.

25 Si consideramos que dicha organización permite obtener muñecos cuya cabeza puede producir movimientos de afirmación y negación, mediante una operación simplificada, mejorando sensiblemente las cualidades prácticas y funcionales de los muñecos conocidos, es evidente que el Modelo solicitado, adquiere una utilidad práctica singular por el beneficio o efecto nuevo que aporta a la función a que se des-

30

135561



1

tina.

5

Por todo ello, y para evitar posibles imitaciones, -  
se presenta esta solicitud, pidiendo la explotación exclusi  
va de la idea descrita, de acuerdo con las consideraciones  
y puntos que se desean reivindicar, que se concretan en las  
páginas siguientes:

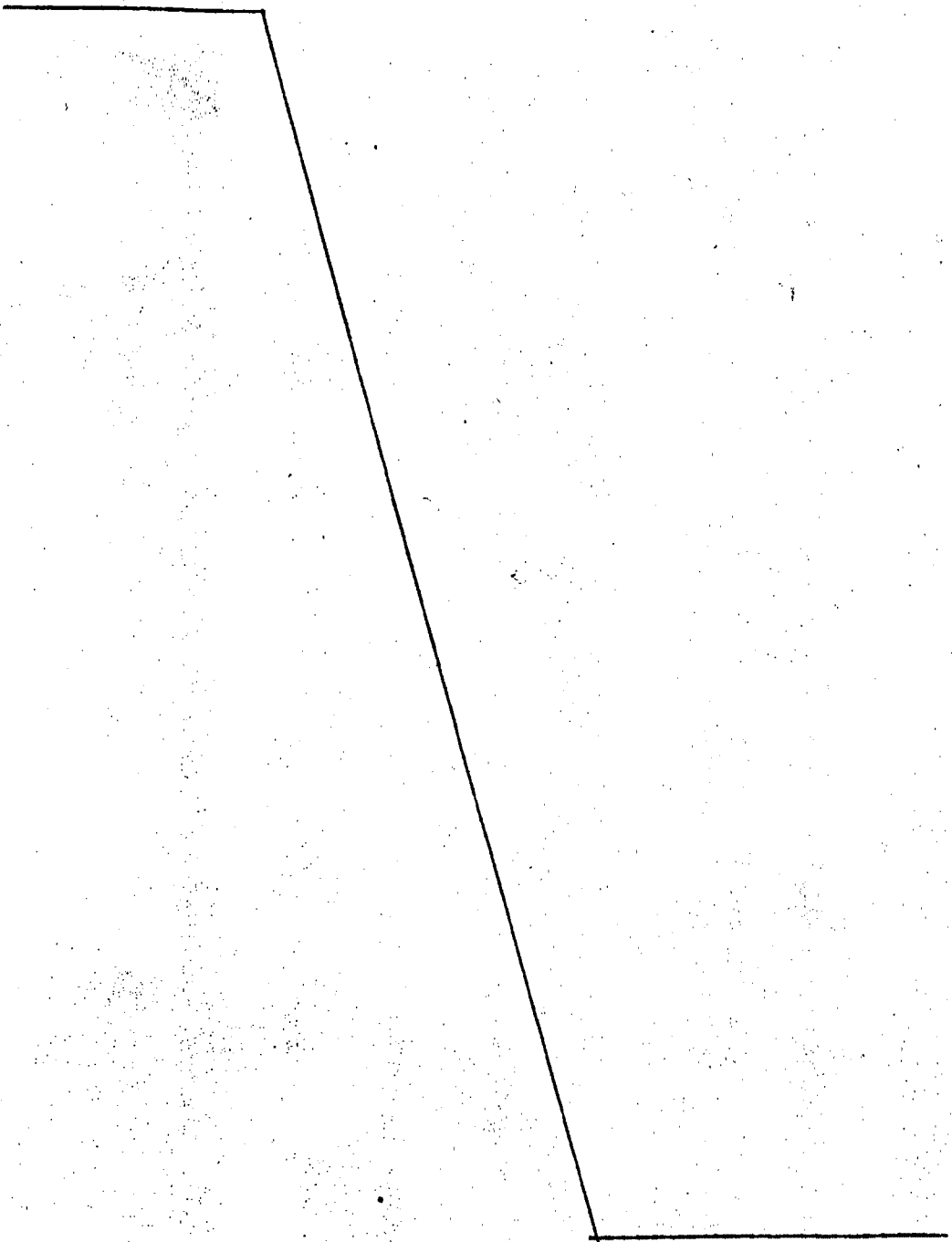
10

15

20

25

30



- 6 -  
135561

20



1 Hecha la descripción a que se refiere la memoria  
que antecede, es preciso insistir en que los detalles de  
realización de la idea expuesta, pueden variar, es decir,  
que pueden sufrir pequeñas alteraciones, basadas siempre  
5 en los principios fundamentales de la idea, que son en esen-  
cia los que quedan reflejados en los párrafos de la des-  
cripción hecha. En efecto, el Artículo 48 del Estatuto vi-  
gente sobre Propiedad Industrial, establece como no paten-  
tables, en su apartado tercero, "los cambios de forma, di-  
10 mensiones, proporciones y materias de un objeto ya patenta-  
do" fijando así el criterio del legislador en el sentido  
de que patentada una idea que pueda dar lugar a una reali-  
dad práctica e industrializable, nadie podrá apoyarse en  
ella para, a pretexto de haber introducido ligeras modifi-  
15 caciones, presentarla como nueva y propia.

Este principio, en cuanto al alcance de la protec-  
ción del objeto patentado se refiere, se halla confirmado  
por numerosas Sentencias del Tribunal Supremo, y entre ellas,  
como más terminantes, en las de fechas 16 de Octubre de 1954,  
20 23 de Enero de 1959, 20 de Marzo de 1964 y otras.

Establecido el concepto expresado, en cuanto a la  
amplitud que debe darse a la protección solicitada, se re-  
dacta a continuación la Nota de Reivindicaciones, de acuer-  
do con lo que se establece en el último párrafo del apar-  
25 tado tercero del Artículo 100 de la Ley, sintetizando así  
las novedades que se desean reivindicar:

#### NOTA DE REIVINDICACIONES

En resumen, el privilegio de explotación exclusi-  
va que se solicita, recaerá sobre las reivindicaciones si-  
30 guientes:

20



135561

1                   1.- MECANISMO PARA MUÑECOS, caracterizado porque --  
comprende un soporte oscilante para una parte del muñeco,  
por ejemplo, la cabeza, el cual tiene dado su movimiento -  
5                   por un pulsador retractil que actúa sobre un vástago soli-  
dario del soporte de modo que al accionar el pulsador la -  
cabeza del muñeco experimenta un movimiento de negación, y  
porque incluye en combinación otro pulsador retractil com-  
plementario que, con interposición de una biela articulada,  
10                   actúa sobre un vástago situado en el cuello de la cabeza -  
transmitiendo a esta última un movimiento de afirmación, a  
cuyo efecto la cabeza se halla articulada sobre el soporte  
oscilante el cual oscila sobre una base que sustenta a los  
pulsadores.

15                   2.- Se reivindica por último, como objeto sobre el  
que ha de recaer el Modelo de Utilidad que se solicita :  
"MECANISMO PARA MUÑECOS".

20                   Todo conforme queda descrito y reivindicado en la -  
presente memoria que consta de siete páginas mecanografía-  
das, y dibujos que se acompañan.

Madrid, 20 de enero de 1.968

BERNARDO UNGRIA

p.p.

25

30

135561

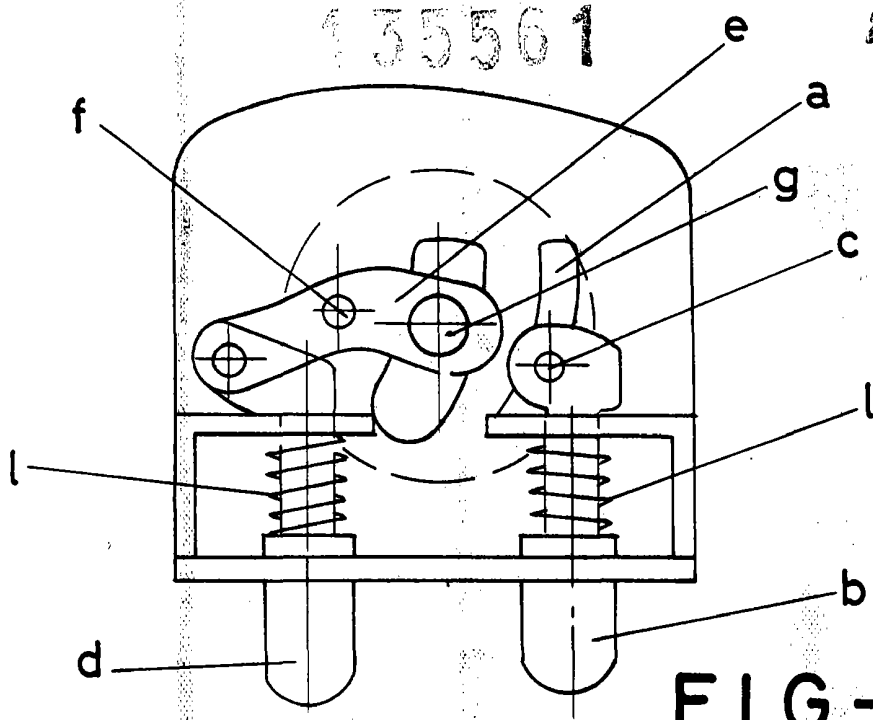


FIG-1

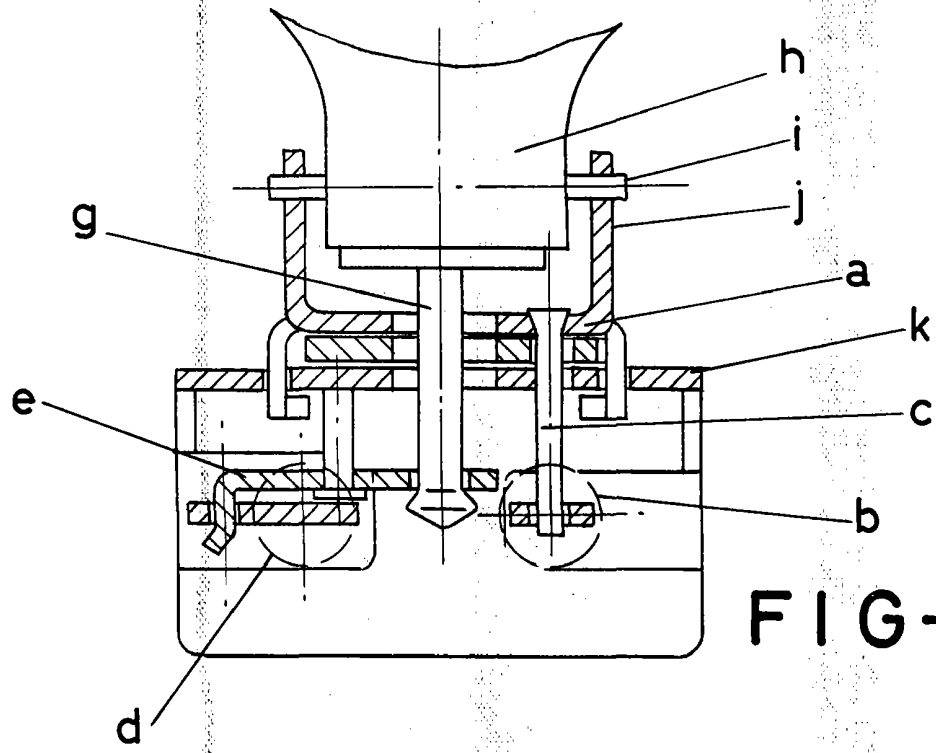


FIG-2

ESCALA VARIABLE

Madrid, 20 de enero de 1968

BERNARDO UNGRIA

P. P.