

135539



79

MEMORIA DESCRPTIVA

Correspondiente a un MODELO DE UTILIDAD por veinte años.

A favor de

D.Francisco GAYETE GUARCH, de nacionalidad española.

Residente en BARCELONA.-Padilla, 177

p o r :

"APARATO DE CONTENCIÓN DE HERNIAS, PERFECCIONADO"

- - - - -



La presente memoria descriptiva tiene como fin la declaración del objeto sobre que ha de recaer el privilegio de explotación industrial y omercial exclusiva en el territorio nacional de un Modelo de Utilidad, conforme a la legislación

5.- vigente en materia de Propiedad Industrial que, según expresa el enunciado, trata de un aparato de contención de hernias, perfeccionado.

La finalidad del presente invento es la de ofrecer un nuevo tipo de aparato para la contención de hernias, más funcional que los actualmente existentes, tanto por su mejor adaptación como por la mayor higiene y conservación que con su aplicación se obtiene, proporcionando al mismo una gran superioridad con respecto a los bragueros actualmente existentes.

El aparato objeto del presente registro está esencialmente

15.- constituido por una placa de materia plástica, conformada con una línea adecuada a su uso, la cual soporta por una de sus caras una serie de almohadillas planas, superpuestas, de diferentes tamaños, recubiertas por una funda de materia plástica, solidarizada a la placa soporte; el cinturón de fijación carece

20.- de ojales, botones y hebillas, estando dotado para su cierre de unas cintas adhesivas adecuadas para establecer el cierre por contacto; dicho cinturón es de materia plastificada; finalmente, está dotado de unos tirantes elásticos, recubiertos de materia sintética, cuyos tirantes, facilitan la sujeción del

25.- conjunto, haciéndolos pasar por el muslo, abrochándose sobre unos pasadores solidarios a la parte posterior de la placa soporte, que actúan a modo de brochetes.

Debido a esta forma constructiva permite contener las hernias por acoplamiento de las almohadillas, al ser su superficie

30.- plana, en contraposición con los bragueros existentes, los cua-



35.- las realizan la contención de las hernias por taponamiento debido a la forma esferoide de sus almohadillas, de esta manera desaparece el peligro de dilatación de los anillos herniarios al mismo tiempo que no produce callosidad ni adherencia, como ocurre con los bragueros actualmente en uso, cuyas almohadillas, según se ha dicho anteriormente, contienen las hernias por taponamiento.

40.- Al ser su soporte de materia plástica se suprime en un tanto por ciento muy elevado el peso, así como la putrefacción y malos olores ocasionados por el sudor; al mismo tiempo, con estas piezas de plástico, en las que se incluye el cinturón y la funda, ya que como se ha dicho son de materia plástica, el usuario puede bañarse y lavarlo cuando sea preciso sin temor a su deterioro, por lo que resulta mucho más higiénico que los
45.- actuales; por otro lado, dada su ligereza de peso, el usuario puede practicar toda clase de deportes y gimnasia sin preocupación de que el sudor pueda descomponer al braguero al ser totalmente de plástico, por cuya causa, en caso de ser mojado o humedecido seca rápidamente.

50.- Por todo lo expuesto se verá y comprenderá que es un aparato completamente distinto a todo lo conocido.

55.- Con el fin de facilitar la interpretación más exacta del objeto sobre que ha de recaer el presente privilegio, en el plano adjunto complementario de la presente exposición, se representa una forma práctica para la realización industrial y únicamente a título de ejemplo y, por consiguiente, sin carácter exhaustivo sino meramente informativo.

En este plano:

60.- La fig. 1ª, muestra el conjunto del aparato objeto del presente registro visto por la parte posterior de la placa so-



parte.

La fig. 2ª, es una vista frontal del braguero, en la que se ha suprimido la funda envolvente.

65.- La fig. 3ª, muestra una sección vertical I-I de la figura anterior, en la que se aprecia la constitución de las almohadillas mediante piezas planas superpuestas.

70.- Como se desprende de la detenida observación del referido plano, el braguero está constituido por una placa de materia plástica (1), de configuración adecuada al uso a que se destina, la cual sirve de soporte a una serie de almohadillas planas (2), figs. 2ª y 3ª, superpuestas y de distintos tamaños de acuerdo con las características de la hernia a contener, recubiertas por una funda de materia plástica (3) que entra en contacto con la epidermis del usuario; dichas almohadillas (2) conforman los 75.- dos cuerpos convencionales, estableciendo unas superficies de contacto planas, intercalando entre ambos laterales alguna pieza plana auxiliar (2a) que permite establecer una concavidad adecuada, dichas almohadillas pueden estar confeccionadas en fieltro, o goma espuma de dureza adecuada, y la funda cobertora (3) solidarizada a la placa soporte (1) mediante soldadura 80.- u otro medio convencional adecuado que establezca una estanqueidad perfecta.

En la zona superior de la parte posterior de la placa soporte (1) se fijan los extremos de las dos ramas de cinturón 85.- (4), provistos de una cinta adhesiva por contacto (5) que permite establecer un cierre perfecto, eliminando la aplicación de hebillas ni otros tipos de abrochado hasta ahora utilizados.

Así mismo, por la parte posterior de la placa soporte (1) se disponen unos pasadores abrochantes (6), dos en cada lateral, 90.- dispuestos uno sobre otro, de manera que en los inferiores se

135539



- fijen los extremos de unos tirantes (7) unidos entre sí por un pequeño cosido (8) situado cerca de los puntos de fijación inferiores, cuya fijación se realiza mediante unos ojales (9), que permiten su regulación; en los extremos libres de los referidos
- 95.- tirantes (7), existen otra serie de ojales (10), para ser aplicados sobre los pasadores superiores (6) después que dichos tirantes se han hecho pasar por el muslo correspondiente, para establecer una fijación perfecta del bragero. Estos tirantes se realizan en una materia elástica, recubierta por una materia
- 100.- plástica o similar, de manera que proteja y conserve la característica elástica de los tirantes (7), permitiendo su ajuste perfecto la pluralidad de ojales extremos (9).

- Descrita suficientemente la naturaleza del invento y su forma de realización práctica, únicamente cabe añadir que en
- 105.- el conjunto y partes independientes constitutivas del todo son susceptibles modificaciones y cambios de materias, forma y disposición en cuanto estas alteraciones no desvirtúen el fundamento esencial del mismo.

R E I V I N D I C A C I O N E S

- 110.- 1ª).- "APARATO DE CONTENCIÓN DE HERNIAS, PERFECCIONADO" que se caracteriza porque sobre una placa soporte plana, de materia plástica, de configuración adecuada al uso que se destina, se disponen una serie de almohadillas planas superpuestas y de distintos tamaños de acuerdo con la característica de la hernnia
- 115.- a contener, recubiertas por una funda de materia plástica que entra en contacto con la epidermis del usuario, conformando los dos cuerpos convencionales, con sus superficies de contacto planas, y porque la funda protectora envolvente se solidariza a la placa base estableciendo una estanqueidad perfecta.

135539



120.- 2ª).- "APARATO DE CONTENCIÓN DE HERNIAS, PERFECCIONADO" según la anterior reivindicación, que se caracteriza porque en la zona superior de la parte posterior de la placa soporte se fijan los extremos de las dos ramas de cinturón, provistas, ambas, de una cinta adhesiva por contacto, que permite establecer un abrochado perfecto por contacto.

125.- 3ª).- "APARATO DE CONTENCIÓN DE HERNIAS, PERFECCIONADO" según las anteriores reivindicaciones, que se caracteriza porque en la parte posterior de la placa soporte se disponen unos pasadores abrochantes, dos en cada lateral, dispuestos uno sobre otro, de manera que en los inferiores se fijan los extremos de unos tirantes, mediante los correspondientes ojales, y unidos entre sí mediante un pequeño cosido situado cerca de los puntos de fijación inferiores.

130.- 4ª).- "APARATO DE CONTENCIÓN DE HERNIAS, PERFECCIONADO" según las anteriores reivindicaciones, que se caracteriza porque los extremos libres de los tirantes están dotados de una pluralidad de ojales para ser aplicados, según conveniencia, sobre los pasadores superiores después que dichos tirantes se han hecho pasar por el muslo correspondiente del usuario.

135.- 5ª).- "APARATO DE CONTENCIÓN DE HERNIAS, PERFECCIONADO" según las anteriores reivindicaciones, que se caracteriza porque los tirantes de fijación por los muslos están constituidos en materia elástica recubierta por una funda de materia plástica adecuada, protectora.

140.- 6ª).- "APARATO DE CONNTENCION DE HERNIAS, PERFECCIONADO".
La presente memoria descriptiva consta de seis hojas foliadas y mecanografiadas por una sola cara, componiendo un total de ciento cuarenta y ocho líneas, incluidas las presentes.

Madrid, 19 de Enero de 1.968.-

JOSE M. TORO
P.P.

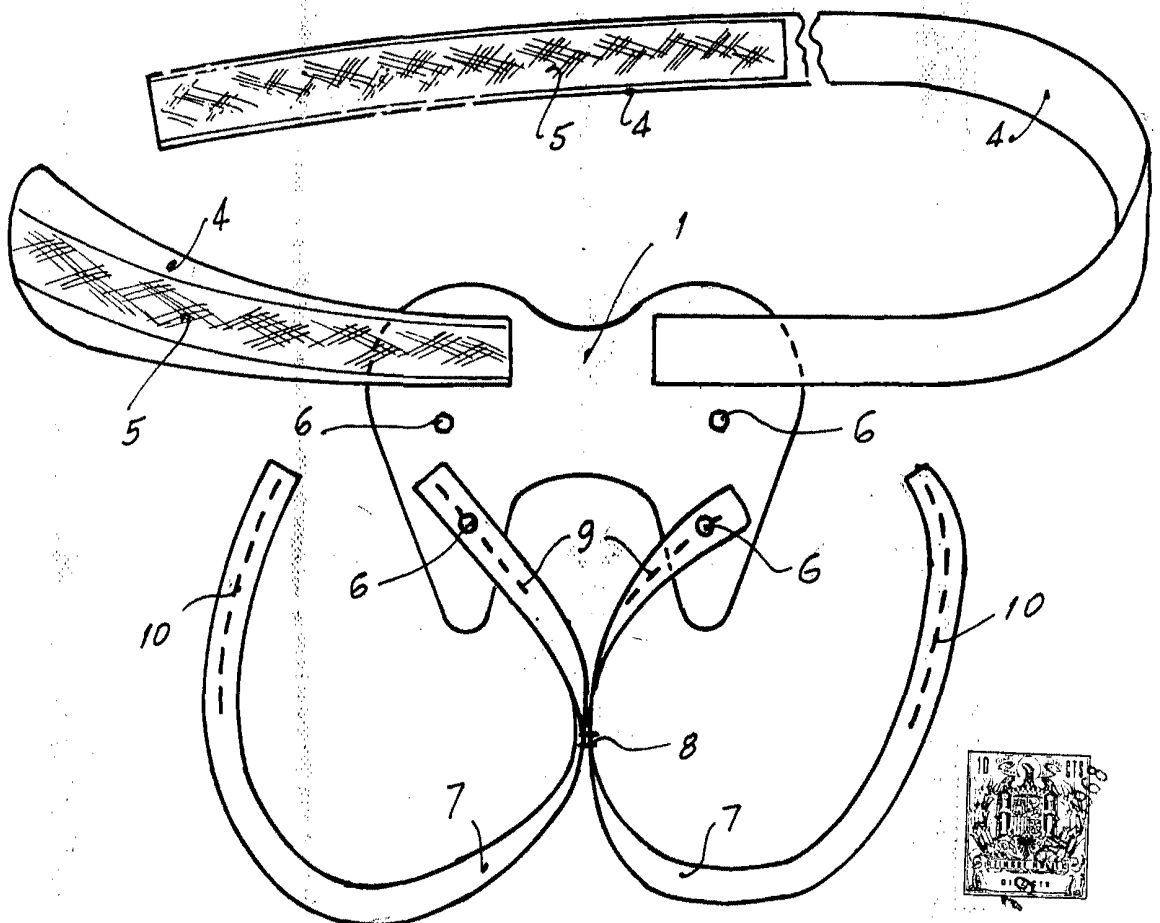


Fig. 1

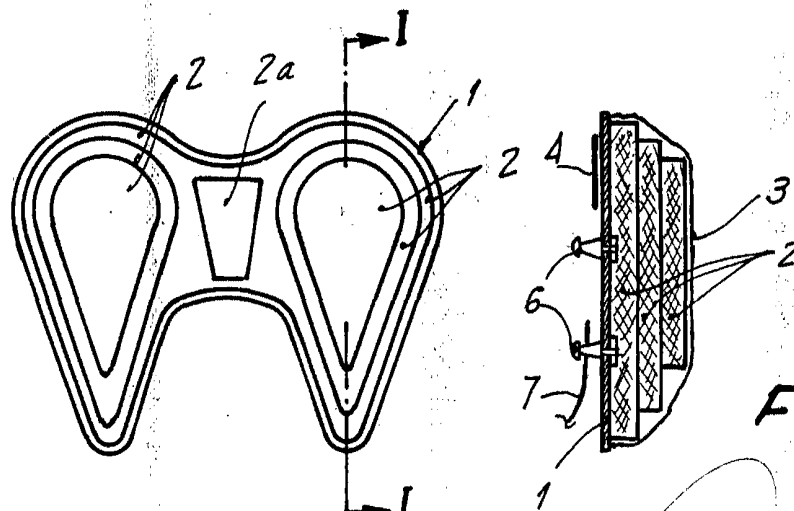


Fig. 2

Fig. 3

Madrid, 19 de Enero de 1968
P.A.