

135537



135537

19 ENERO

MEMORIA DESCRIPTIVA

correspondiente a la solicitud de concesión de un...

MODELO DE UTILIDAD

SOLICITANTE: D. CARLOS ANGEL PEREZ MARTINEZ.....

RESIDENCIA: MADRID -4-.- Fortuny, 19-19.....

ENUNCIADO: "DISPOSITIVO PARA REGULAR LA ALTURA DE
LOS FALSOS TECHOS".....

Prioridad: Patente n.º del

gc.-



135537

1
5
10
15
20
25
30

El Estatuto vigente sobre Propiedad Industrial, de 26 de Julio de 1929, en su texto refundido publicado el 30 de Abril de 1930, establece los caracteres de patentabilidad de las invenciones de tipo industrial que tienen por objeto obtener ventajas sobre lo ya conocido, admitiendo por consiguiente como patentables, las nuevas máquinas, aparatos, instrumentos, procesos de fabricación, etc. La amplitud de conceptos previstos como patentables, ha llevado al legislador a aclarar (Artº. 46) que la enumeración contenida en dicho cuerpo legal es puramente enunciativa y no limitativa, haciéndola extensiva incluso a los descubrimientos de tipo científico (Artº. 47).

El Decreto de 26 de Diciembre de 1947, recogiendo la Orden de 18 de Noviembre de 1935, confirma el criterio legal de que también serán patentables los instrumentos, objetos, o partes de los mismos, que aporten a la función a que son destinados, un beneficio o efecto nuevo, y en definitiva que constituyan una mejora sustancial sobre lo anteriormente conocido.

Pues bien, a tenor de lo expuesto, y en base al articulado que recoge los conceptos expresados, debe considerarse, que la invención a que se refiere la presente memoria, constituye una novedad industrial, con características y ventajas que la hacen merecedora del privilegio de explotación exclusiva que por ella se solicita, premiando así los méritos de quien aporta a la industria del país una mejora efectiva y precisamente comprendida entre las enunciadas por la Ley como patentables. (Arts. 46 y 47 en relación con el 171, en su nueva redacción afectada por la Orden de 18 de Noviembre de 1935).

135537



1 Pasando a describir el objeto de la invención por -
la cual se solicita el presente privilegio de Modelo de Uti-
lidad, se hace constar que la finalidad de la idea que va-
mos a describir es proporcionar al mercado y al público en
5 general, un dispositivo de simple estructura y de facil --
funcionamiento, por el que es posible regular la altura de
los falsos techos, mediante una simple operación.

Con objeto de aclarar gráficamente la idea que se -
describe, se acompaña a esta memoria, como parte integran-
10 te de la misma, un juego de dibujos en los que se represen-
ta lo siguiente:

La figura única muestra una vista en alzado del dis-
positivo, parcialmente seccionado, en la que se aprecia --
que se encuentra constituido por una pletina rígida (2), -
15 fija verticalmente al techo real (1), a cuya pletina se --
une otra de análogas características (6); pero de menor es-
pesor y acodada por su extremo inferior, mediante un rema-
che (5) y un fleje acerado (3), en forma de U de ramas di-
vergentes, y dotadas de sendos orificios (4) cuyas ramas -
20 tienden a diverger todavía más de lo que están cuando el -
fleje se encuentra montado para alcanzar la posición de re-
poso.

Se aprecia, igualmente que a la parte inferior de -
la citada pletina (6), pero antes del acodamiento (10) que
25 ésta presenta, se une, por medio de otro remache (5), un
segundo fleje acerado (7), aproximadamente de perfil en for-
ma de S, cuyo extremo libre queda enfrentado al ya citado
acodamiento (10).

De la descripción de los dibujos que antecede se de-
duce prácticamente la constitución y el funcionamiento del
30



1 objeto de la invención, que es como sigue:

Entre el acodamiento (10) de la pletina (6), y el extremo libre del fleje inferior (7), puede sujetarse un perfil (8), ranurado a tal efecto, que se encuentre fijo a la cara posterior del falso techo (9), formando parte integrante del mismo.

Una vez que dicho falso techo (9), se encuentre unido a la pletina acodada (6) en dicha forma, podrá hacerse correr ésta a lo largo de la pletina fija (2), para situarla a la altura que convenga, oprimiendo las ramas del fleje acerado en forma de U (3), que hasta ese momento se encuentran presionando a dicha pletina inmovilizándola en la posición en que se halle, para que los orificios que éstas presentan se pongan en línea y permitan desplazar el conjunto hasta una nueva situación.

No se considera necesario hacer más extensa esta descripción para que cualquier persona perita en la materia comprenda perfectamente la idea que se desea patentar, así como las ventajas que de su realización industrial han de derivarse, y que brevemente aludidas en sus puntos más señalados son las siguientes:

1ª.- Gran simplicidad estructural, que repercute en la casi imposibilidad de averías del dispositivo.

2ª.- Económica fabricación que permitirá expenderlo a precios asequibles.

3ª.- Sencillez de accionamiento.

Por todo ello, y para evitar posibles imitaciones, se presenta esta solicitud, pidiendo la explotación exclusiva de la idea descrita, de acuerdo con las consideraciones y puntos que se desean reivindicar, que se concretan en las páginas siguientes:



135537

1 Hecha la descripción a que se refiere la memoria
que antecede, es preciso insistir en que los detalles de
realización de la idea expuesta, pueden variar, es decir,
que pueden sufrir pequeñas alteraciones, basadas siempre
5 en los principios fundamentales de la idea, que son en esen-
cia los que quedan reflejados en los párrafos de la des-
cripción hecha. En efecto, el Artículo 48 del Estatuto vi-
gente sobre Propiedad Industrial, establece como no paten-
tables, en su apartado tercero, "los cambios de forma, di-
10 mensiones, proporciones y materias de un objeto ya patenta-
do" fijando así el criterio del legislador en el sentido
de que patentada una idea que pueda dar lugar a una reali-
dad práctica e industrializable, nadie podrá apoyarse en
ella para, a pretexto de haber introducido ligeras modifi-
15 caciones, presentarla como nueva y propia.

Este principio, en cuanto al alcance de la protec-
ción del objeto patentado se refiere, se halla confirmado
por numerosas Sentencias del Tribunal Supremo, y entre ellas,
como más terminantes, en las de fechas 16 de Octubre de 1954,
20 23 de Enero de 1959, 20 de Marzo de 1964 y otras.

Establecido el concepto expresado, en cuanto a la
amplitud que debe darse a la protección solicitada, se re-
dacta a continuación la Nota de Reivindicaciones, de acuer-
do con lo que se establece en el último párrafo del apar-
tado tercero del Artículo 100 de la Ley, sintetizando así
25 las novedades que se desean reivindicar:

NOTA DE REIVINDICACIONES

En resumen, el privilegio de explotación exclusi-
va que se solicita, recaerá sobre las reivindicaciones si-
30 guientes:

135537⁶

19

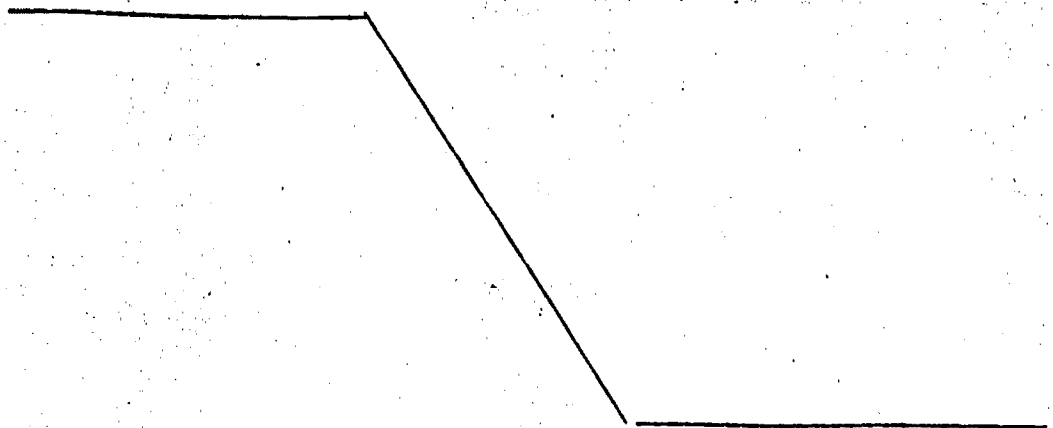


1 1.- DISPOSITIVO PARA REGULAR LA ALTURA DE LOS FAL--
SOS TECHOS, caracterizado porque se encuentra constituido
por una pletina rígida, fija verticalmente al techo real, a
cuya pletina se une otra de análogos características, pero
5 de menor espesor y acodada por su extremo inferior, median
te un fleje acerado, en forma de U de ramas divergentes,
dotadas de sendos orificios por los que pasa la pletina ci
tada primeramente, las ramas divergentes de cuyo fleje que
10 tienden a diverger todavía más para adoptar su posición -
de reposo, se presionan así contra la pletina que las atra
viesa fijándose en una posición que no se puede alterar co
mo no sea presionándolas para poner en paralelos sus orifi
cios, condicionando dicha posición la de la pletina acoda
da, que a su vez lleva sujeta por su parte inferior otro -
15 fleje acerado de perfil en forma de S, entre cuyo extremo
libre que queda enfrentado al acodamiento de la citada ple
tina, y el citado acodamiento, se sujeta un perfil ranura
do, fijo solidariamente a la cara posterior del falso te--
cho que queda así capacitado para variar de altura.

20 2.- Se reivindica por último, como objeto sobre el
que ha de recaer el Modelo de Utilidad que se solicita :
"DISPOSITIVO PARA REGULAR LA ALTURA DE LOS FALSOS TECHOS".

25

30



- 7 -
135537



1

Todo conforme queda descrito y reivindicado en la presente memoria que consta de siete páginas mecanografiadas, y dibujos que se acompañan.

5

Madrid, 19 de enero de 1.968

BERNARDO UNGRIA
P.p.

10

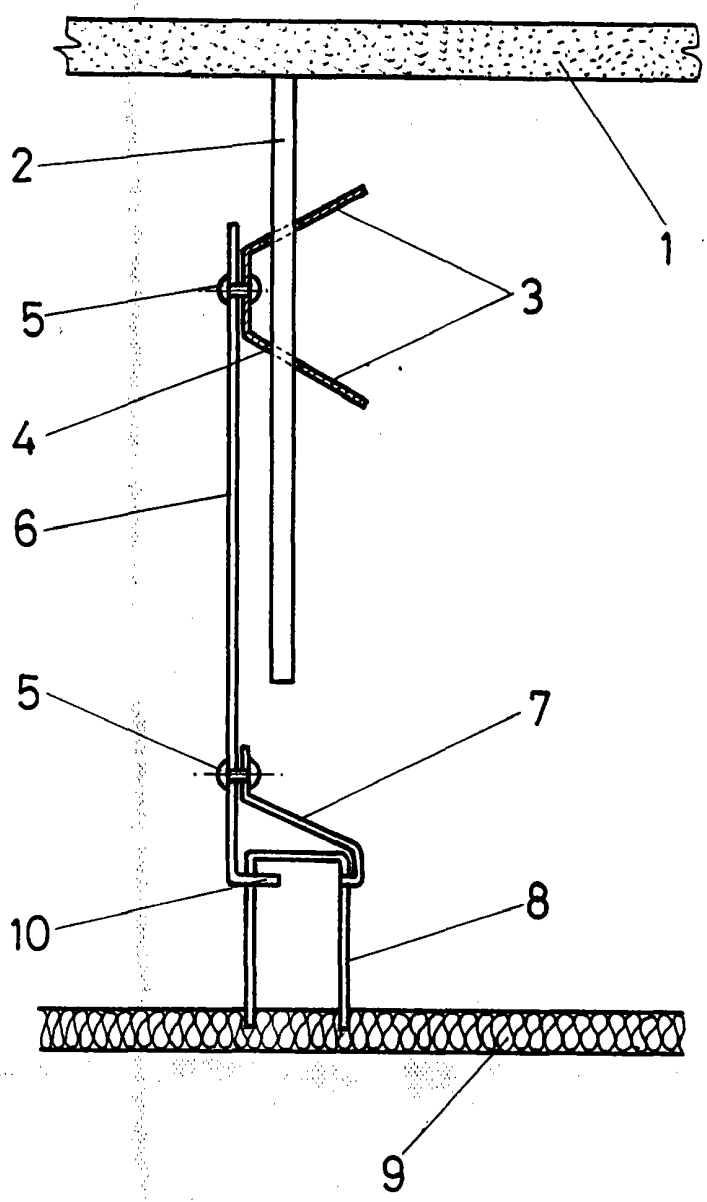
15

20

25

30

135537



ESCALA VARIABLE

Madrid, 19 de enero de 1968

BERNARDO UNGRIA

P. P.