

105500

19 E



135535

MEMORIA DESCRIPTIVA

correspondiente a la solicitud de concesión de un....

MODELO DE UTILIDAD

SOLICITANTE: D. JUAN y D. JOAQUIN CHICO PONCE.

RESIDENCIA: Progreso nº. 22.

SAX (Alicante)

ENUNCIADO: "UN PERFIL REMATE PARA PERSIANAS"

Prioridad: Patente n.º del

ES.

19 EN



135535

1 El Estatuto vigente sobre Propiedad Industrial, de
26 de Julio de 1929, en su texto refundido publicado el 30
de Abril de 1930, establece los caracteres de patentabili-
5 dade de las invenciones de tipo industrial que tienen por
objeto obtener ventajas sobre lo ya conocido, admitiendo
por consiguiente como patentables, las nuevas máquinas, apa-
ratos, instrumentos, procesos de fabricación, etc. La am-
plitud de conceptos previstos como patentables, ha llevado
al legislador a aclarar (Artº. 46) que la enumeración con-
10 tenida en dicho cuerpo legal es puramente enunciativa y no
limitativa, haciéndola extensiva incluso a los descubri-
mientos de tipo científico (Artº. 47).

15 El Decreto de 26 de Diciembre de 1947, recogiendo
la Orden de 18 de Noviembre de 1935, confirma el criterio
legal de que también serán patentables los instrumentos, ob-
jetos, o partes de los mismos, que aporten a la función a
que son destinados, un beneficio o efecto nuevo, y en defi-
nitiva que constituyan una mejora sustancial sobre lo ante-
riormente conocido.

20 Pues bien, a tenór de lo expuesto, y en base al ar-
ticulado que recoge los conceptos expresados, debe conside-
rarse, que la invención a que se refiere la presente memo-
ria, constituye una novedad industrial, con características
y ventajas que la hacen merecedora del privilegio de explo-
25 tación exclusiva que por ella se solicita, premiando así
los méritos de quien aporta a la industria del país una me-
jora efectiva y precisamente comprendida entre las enuncia-
das por la Ley como patentables. (Arts. 46 y 47 en relación
con el 171, en su nueva redacción afectada por la Orden de
30 18 de Noviembre de 1935).

- 3 -
135535

19



1 Pasando a describir el objeto de la invención por
la cual se solicita el presente privilegio de Modelo de -
Utilidad, se hace constar que la finalidad de la idea que
vamos a describir es proporcionar al mercado y al público
5 en general, un perfil remate para persianas, que aún sin
perder su carácter de independiente, deberá ser considera-
do conjuntamente con el anterior Modelo de Utilidad núm.
124.675, por no consistir en realidad más que en una serie
de mejoras que la práctica ha aconsejado introducir en el
10 objeto industrial del mismo.

Con objeto de aclarar gráficamente la idea que se
describe, se acompaña a esta Memoria como parte integrante
de la misma, un juego de dibujos en los que se representa
lo siguiente:

15 La Figura 1ª muestra en perspectiva el remate o
perfil (1) engarzado a la lama (3) mediante la ayuda de los
ganchos (4) insertados en las ranuras (2) de que se han -
provisto al remate en cuestión; habiéndose aumentado la fi-
jación del conjunto remate-lama gracias a un pasador (5)
20 que los inmoviliza adecuadamente.

La Figura 2ª muestra una vista en alzado del per-
fil remate (1) así como el elemento de enganche (4) que -
une al referido remate con la lama (3).

25 Del corte efectuado en esta última figura se pue-
de observar el interior del remate (1) provisto de una se-
rie de tabiquillos de refuerzo, paralelos entre si y que
recorren longitudinalmente toda la dimensión del menciona-
do remate.

30 De la descripción de los dibujos que antecede se
deduce prácticamente la constitución y el funcionamiento

135535



1
5
10
15
20
25
30

del objeto de la invención, que es como sigue:

Los ganchos (4) que están constituidos por unas varillas de sección pequeña sometidos a sucesivos plegados hasta lograr que conformen una especie de eslabón de enganche, continuados en un brazo recto, que finaliza en un reblo y que a su vez termina en un corto tramo perpendicular al anterior, se introducen en las ranuras (2) situadas en el lomo del perfil remate (1) de forma que el enganche entre la lama (3) y dicho remate (1) queda establecido mediante el pasador (5) que recorre toda la longitud del perfil, siendo la sección del perfil de forma trapecial isocélica de vértices redondeados, de cuya base menor emerge otro perfil mas pequeño también de forma trapecial de base menor convexa.

Por todo ello, y para evitar posibles imitaciones, se presenta esta solicitud, pidiendo la explotación exclusiva de la idea descrita, de acuerdo con las consideraciones y puntos que se desean reivindicar, que se concretan en las páginas siguientes:

-
-
-
-
-
-
-
-

135535



1 Hecha la descripción a que se refiere la memoria
que antecede, es preciso insistir en que los detalles de
realización de la idea expuesta, pueden variar, es decir,
que pueden sufrir pequeñas alteraciones, basadas siempre
5 en los principios fundamentales de la idea, que son en esen-
cia los que quedan reflejados en los párrafos de la des-
cripción hecha. En efecto, el Artículo 48 del Estatuto vi-
gente sobre Propiedad Industrial, establece como no paten-
tables, en su apartado tercero, "los cambios de forma, di-
10 mensiones, proporciones y materias de un objeto ya patenta-
do" fijando así el criterio del legislador en el sentido
de que patentada una idea que pueda dar lugar a una reali-
dad práctica e industrializable, nadie podrá apoyarse en
ella para, a pretexto de haber introducido ligeras modifi-
caciones, presentarla como nueva y propia.
15

Este principio, en cuanto al alcance de la protec-
ción del objeto patentado se refiere, se halla confirmado
por numerosas Sentencias del Tribunal Supremo, y entre ellas,
como más terminantes, en las de fechas 16 de Octubre de 1954,
20 23 de Enero de 1959, 20 de Marzo de 1964 y otras.

Establecido el concepto expresado, en cuanto a la
amplitud que debe darse a la protección solicitada, se re-
dacta a continuación la Nota de Reivindicaciones, de acuer-
do con lo que se establece en el último párrafo del apar-
tado tercero del Artículo 100 de la Ley, sintetizando así
25 las novedades que se desean reivindicar:

NOTA DE REIVINDICACIONES

En resumen, el privilegio de explotación exclusi-
va que se solicita, recaerá sobre las reivindicaciones si-
30 guientes:



135535

1 1ª.- UN PERFIL REMATE PARA PERSIANAS, que siendo -
del tipo de los que usan unos ganchos constituidos por varillas de pequeña sección, que han sido sometidas a sucesivos plegados, hasta lograr que conformen una especie de eslabón
5 de enganche, continuado en un brazo recto, que se rebla, -
formando una curva y que finaliza en otro tramo recto acodado hacia dentro con respecto al otro, formando un ángulo recto de modo que este último tramo se inserta a la lama -
mediante opresión del mismo sobre ella, esencialmente se ca
10 racteriza porque el perfil remate es de sección trapecial isoscélica de vértices redondeados e interiormente tabicado, paralelamente a las bases, y que posee en su base menor otro perfil menor, emergente y también de forma trapecial isoscélica, cuya base menor es curvo-convexo, en la cual curvatura se han realizado dos ranuras simétricas con respecto al
15 eje transversal del remate, en cuyas ranuras se insertan -
las partes curvas inferiores de los mencionados ganchos de tal modo que la inmovilización del conjunto se consigue al introducir un pasador que recorre toda la longitud del perfil remate.
20

2ª.- Se reivindica por último como objeto sobre el que ha de recaer el Modelo de Utilidad que se solicita: -
"UN PERFIL REMATE PARA PERSIANAS".

25

30

- 7 -
135535



1

Todo conforme queda descrito y reivindicado en la presente Memoria descriptiva, que consta de siete páginas mecanografiadas y dibujos adjuntos.

8

Madrid, 19 de enero de 1968

BERNARDO UNGRIA

P.P.

10

15

20

25

30

135535

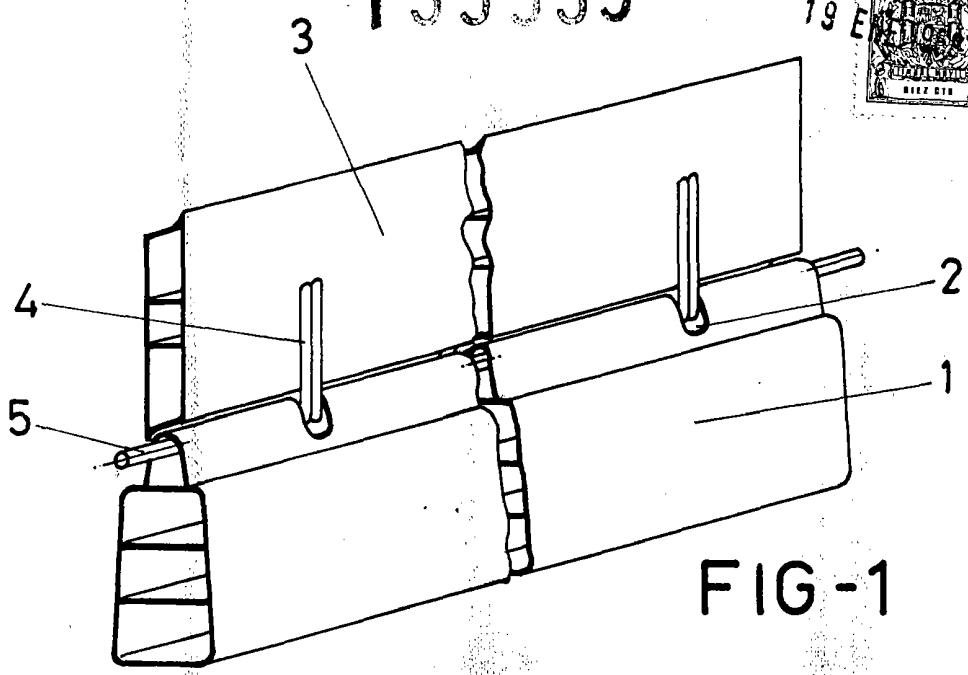


FIG-1

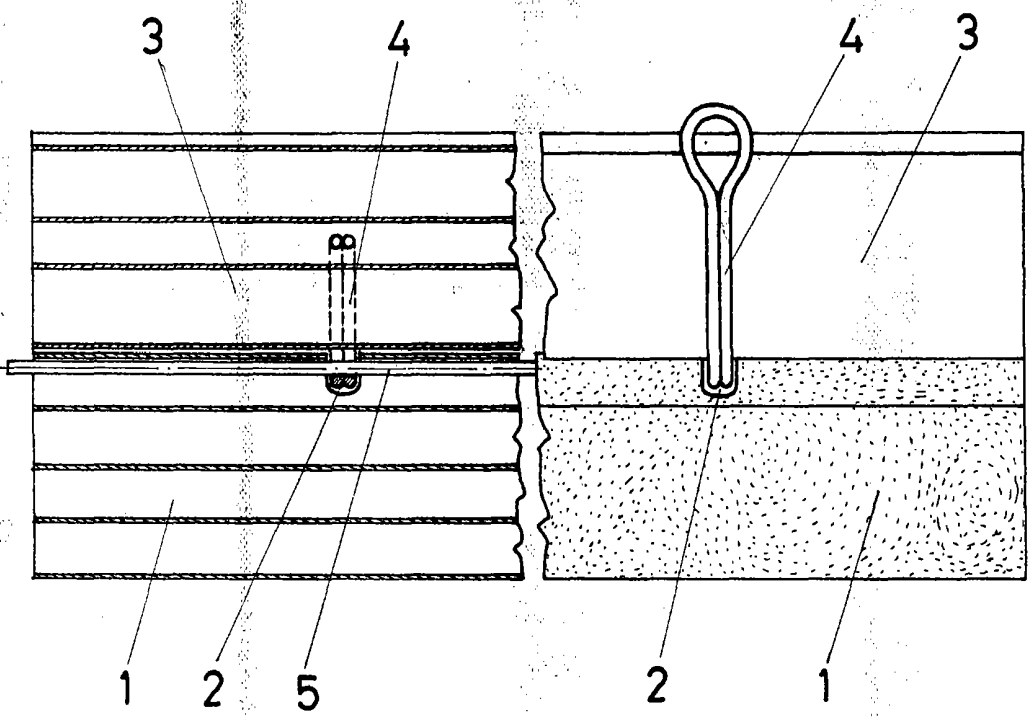


FIG-2

ESCALA VARIABLE
Madrid, 19 de enero de 1968
BERNARDO UNGRIA
P. P.