

19



135533

135533

135533

135533

# MEMORIA DESCRIPTIVA

correspondiente a la solicitud de concesión de un...

## MODELO DE UTILIDAD

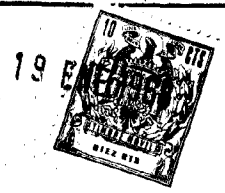
SOLICITANTE: D. VIDAL NICOLAS LOPEZ

RESIDENCIA: Santiago nº 3- ALBACETE

ENUNCIADO: "FILTRO DE LIQUIDOS Y PASTAS DE PEQUEÑAS  
Y MEDIAS DENSIDADES, POR LOS SISTEMAS DE  
INDUCCION NEUMATICA, O INDUCCION POR BOMBA"

Prioridad; Patente ..... n.º ..... del .....

GC.-



1  
  
  
5  
  
  
10  
  
  
15  
  
  
20  
  
  
25  
  
  
30

El Estatuto vigente sobre Propiedad Industrial, de 26 de Julio de 1929, en su texto refundido publicado el 30 de Abril de 1930, establece los caracteres de patentabilidad de las invenciones de tipo industrial que tienen por objeto obtener ventajas sobre lo ya conocido, admitiendo por consiguiente como patentables, las nuevas máquinas, aparatos, instrumentos, procesos de fabricación, etc. La amplitud de conceptos previstos como patentables, ha llevado al legislador a aclarar (Artº. 46) que la enumeración contenida en dicho cuerpo legal es puramente enunciativa y no limitativa, haciéndola extensiva incluso a los descubrimientos de tipo científico (Artº. 47).

El Decreto de 26 de Diciembre de 1947, recogiendo la Orden de 18 de Noviembre de 1935, confirma el criterio legal de que también serán patentables los instrumentos, objetos, o partes de los mismos, que aporten a la función a que son destinados, un beneficio o efecto nuevo, y en definitiva que constituyan una mejora sustancial sobre lo anteriormente conocido.

Pues bien, a tenor de lo expuesto, y en base al articulado que recoge los conceptos expresados, debe considerarse, que la invención a que se refiere la presente memoria, constituye una novedad industrial, con características y ventajas que la hacen merecedora del privilegio de explotación exclusiva que por ella se solicita, premiando así los méritos de quien aporta a la industria del país una mejora efectiva y precisamente comprendida entre las enunciadas por la Ley como patentables. (Arts. 46 y 47 en relación con el 171, en su nueva redacción afectada por la Orden de 18 de Noviembre de 1935).

135533

19 EN



1 Pasando a describir el objeto de la invención por  
la cual se solicita el presente privilegio de Modelo de Uti-  
6 lidad, se hace constar que la finalidad de la idea que va-  
mos a describir es proporcionar al mercado y al público en  
general, un nuevo filtro de líquidos y pastas de pequeñas y  
medias densidades, por los sistemas de inducción neumática  
o inducción por bomba.

10 Con objeto de aclarar gráficamente la idea que se  
describe, se acompaña a esta memoria, como parte integrante  
de la misma, un juego de dibujos en los que se representa -  
lo siguiente:

La figura 1ª muestra una vista en sección del con-  
junto del filtro.

15 La figura 2ª muestra una vista en planta del mis-  
mo conjunto.

La figura 3ª muestra un detalle del sistema oleo-  
hidráulico para la aproximación y apriete de las placas fil-  
trantes.

20 La figura 4ª muestra un detalle del acoplamiento  
entre los cabezales fijos anterior y posterior, por medio -  
de chasis-guías; y

La figura 5ª muestra, por último, una vista de -  
las placas filtrantes, y un detalle de la sección de las --  
mismas.

25 De una forma más concreta, las diferentes referen-  
cias numéricas con que se han designado a las diferentes --  
partes de las mencionadas figuras, corresponden a los si---  
guientes conceptos:

- 30
- 1.- Válvula para el llenado del depósito.
  - 2.- Cabezal fijo anterior.

135533

19 ENL. 1940



- 1 3.- Elementos filtrantes.
- 4.- Cabezal móvil de apriete.
- 5.- Bomba oleo-hidráulica.
- 6.- Botella oleo-hidráulica.
- 5 7.- Husillo de aproximación.
- 8.- Cabezal fijo posterior.
- 9.- Colectores de recogida.
- 10.- Depósito de inyección.
- 11.- Entrada a la prensa.
- 10 12.- Entrada al depósito del material.
- 13.- Entrada aire comprimido.
- 14.- Válvula evacuación aire.
- 15.- Chasis-guías.
- 17.- Seguro de equipo hidráulico.
- 15 18.- Vástago de botella oleo-hidráulica.
- 19.- Asas de placa.
- 20.- Ranurado de placa.
- 21.- Conductos de evacuación.

20 La misión de trabajo de esta máquina, es la de purificar cualquier clase de líquidos, así como también extraer de cualquier tipo de materias pastosas de pequeña y media densidad el líquido que tienen.

25 Como se desprende de cuanto hasta el momento hemos expuesto, el presente filtro consta de un conjunto de separadores evacuadores ó placas (3), las cuales llevan por sus dos caras unas telas ó lonas (o cualquier otra materia filtrante, como papel, amianto, etc.), unidas dichas placas por un conjunto de cabezales y dos perfiles de diseño especial para su apriete.

30 Este filtro consta pues de dos cabezales fijos --

135533



1 unidos entre sí, por dos perfiles, de tamaño y medida varia-  
ble, según número de elementos, con un diseño especial de -  
abroche, según se detalla en plano adjunto, y con un cabe--  
zal móvil con cuatro rodetas, deslizando sobre guías, el --  
5 cual lleva en su extremo un equipo Oleo-Hidráulico de aprie-  
te, con tuerca de cotención y fijación en el eje. Así mismo  
lleva tuerca y husillo en el cabezal opuesto a la alimenta-  
ción para efectuar la aproximación y primer apriete de pla-  
cas.

10 El número de separadores o placas, es indetermina-  
do, así como el tamaño de las mismas.

Dichas placas son rectangulares, llevan un ranura  
do vertical que desembocan sobre unas ranuras horizontales,  
arriba y abajo, y la ranura horizontal inferior de las mis-  
15 mas, va unida por unos orificios a la base inferior de la -  
placa, que es hueca a lo largo de toda ella (Base) para fa-  
cilitar la evacuación de los líquidos filtrados; sus mangos  
son de dos formas según se especifica en plano y su coloca-  
ción alterna, los grifos de evacuación, que vierten en los  
20 colectores, van colocados alternos por ambos lados, para fa-  
cilitar su maniobra.

La alimentación puede realizarse por bomba ó por  
inducción neumática. En este último caso el sistema consta  
de un depósito de volumen indeterminado, de cualquier forma  
25 o figura, con válvulas de entrada para su llenado, salida -  
hacia el filtro, grifo de evacuación de aire de depósito, y  
válvula de alimentación neumática al compresor, y equipo neu-  
mático de alimentación con elementos de seguridad y parada  
y mesta en marcha automática a la presión deseada. El nú-  
30 mero de depósitos, es indeterminado.

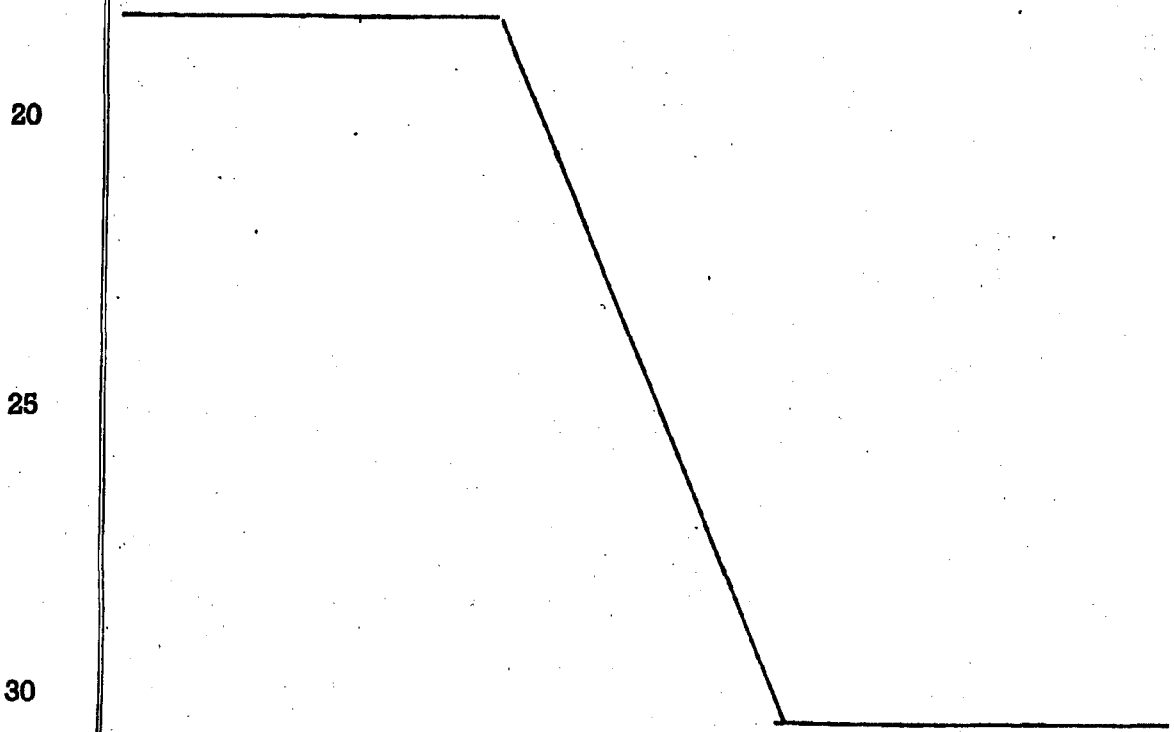
135533



1 Su funcionamiento, sumamente simple, se realiza de la manera siguiente:

5 Sobre un depósito de cualquier tamaño o forma, se llena de la materia a filtrar y uniéndole al filtro por una tubería se le aplica presión neumática y se obtiene a través  
10 de los separadores o placas el líquido filtrado. Este sistema permite filtrar líquidos a temperaturas superiores a los doscientos grados (tales como barniz, aceites, etc.). Porque al no llevar ninguna pieza de funcionamiento en contacto con la materia tratada no sufre deformaciones ni atascos. Tam-  
15 bién este filtro es muy recomendable y está especialmente -- concebido para filtrar materias con un porcentaje grande de sedimentos porque al carecer de válvulas, émbolos o cilin-  
dros (con el consiguiente desgaste por erosión), elimina totalmente las averías y desgastes.

La presión de trabajo, es indeterminada, depende fundamentalmente de la materia a tratar.



135553

19 EN



1

Hecha la descripción a que se refiere la memoria que antecede, es preciso insistir en que los detalles de realización de la idea expuesta, pueden variar, es decir, que pueden sufrir pequeñas alteraciones, basadas siempre en los principios fundamentales de la idea, que son en esencia los que quedan reflejados en los párrafos de la descripción hecha. En efecto, el Artículo 48 del Estatuto vigente sobre Propiedad Industrial, establece como no patentables, en su apartado tercero, "los cambios de forma, dimensiones, proporciones y materias de un objeto ya patentado" fijando así el criterio del legislador en el sentido de que patentada una idea que pueda dar lugar a una realidad práctica e industrializable, nadie podrá apoyarse en ella para, a pretexto de haber introducido ligeras modificaciones, presentarla como nueva y propia.

5

10

15

20

Este principio, en cuanto al alcance de la protección del objeto patentado se refiere, se halla confirmado por numerosas Sentencias del Tribunal Supremo, y entre ellas, como más terminantes, en las de fechas 16 de Octubre de 1954, 23 de Enero de 1959, 20 de Marzo de 1964 y otras.

25

Establecido el concepto expresado, en cuanto a la amplitud que debe darse a la protección solicitada, se redacta a continuación la Nota de Reivindicaciones, de acuerdo con lo que se establece en el último párrafo del apartado tercero del Artículo 100 de la Ley, sintetizando así las novedades que se desean reivindicar:

#### NOTA DE REIVINDICACIONES

30

En resumen, el privilegio de explotación exclusiva que se solicita, recaerá sobre las reivindicaciones siguientes:



1 1.- FILTRO DE LIQUIDOS Y PASTAS DE PEQUEÑAS Y ME-  
DIAS DENSIDADES, POR LOS SISTEMAS DE INDUCCION NEUMATICA O  
INDUCCION POR BOMBA, que esencialmente se caracteriza por--  
que consta de un conjunto de separadores evacuadores ó pla-  
5 cas, las cuales llevan por sus dos caras unas telas ó lonas,  
o cualquier otra materia filtrante como papel, amianto, etc.,  
estando unidas dichas placas por dos cabezales fijos que a  
su vez se unen entre sí por dos perfiles de tamaño y forma  
variable, con un diseño especial de abroche, disponiendo ade-  
10 más de un cabezal móvil con cuatro rodetas, deslizante sobre  
guías, el cual lleva en su extremo un equipo oleo-hidráulico  
de apriete, con tuerca de contención y fijación en el eje, -  
llevando asimismo tuerca y husillo en el cabezal opuesto a -  
la alimentación, para efectuar la aproximación y el primer -  
15 apriete de las placas.

2.- FILTRO DE LIQUIDOS Y PASTAS DE PEQUEÑAS Y ME-  
DIAS DENSIDADES, POR LOS SISTEMAS DE INDUCCION NEUMATICA O  
INDUCCION POR BOMBA, según la reivindicación anterior, que  
se caracteriza porque las placas son rectangulares, van pro-  
20 vistas de mangos cuya situación se alterna en diferentes --  
planos, una vez colocadas éstas, llevan un ranurado verti--  
cal que desemboca sobre unas ranuras horizontales arriba y  
abajo, y la ranura horizontal inferior de las mismas va uni-  
da por unos orificios a la base inferior de la placa, siendo  
25 la citada base hueca en toda su longitud, para facilitar la  
evacuación de los líquidos filtrados, y yendo colocados al-  
ternos por ambos lados, los grifos de evacuación que vier--  
ten en los colectores, para facilitar su maniobra.

3.- FILTRO DE LIQUIDOS Y PASTAS DE PEQUEÑAS Y ME--  
30 DIAS DENSIDADES, POR LOS SISTEMAS DE INDUCCION NEUMATICA O

135533

19 ENE



1 INDUCCION POR BOMBA, según las reivindicaciones anteriores,  
que se caracteriza porque, cuando se alimenta por inducción  
neumática consta además de uno o varios depósitos de volumen  
indeterminado, de cualquier forma ó figura, con válvulas de  
8 entrada para su llenado, salida hacia el filtro, grifo de -  
evacuación de aire de depósito, y válvulas de alimentación  
neumática al compresor, así como equipo neumático de alimen  
tación con elementos de seguridad y parada y puesta en mar-  
cha automática a la presión deseada.

10 4.- Se reivindica por último, como objeto sobre  
el que ha de recaer el Modelo de Utilidad que se solicita :  
"FILTRO DE LIQUIDOS Y PASTAS DE PEQUEÑAS Y MEDIAS DENSIDADES  
POR LOS SISTEMAS DE INDUCCION NEUMATICA O INDUCCION POR BOM-  
BA".

15 Todo conforme queda descrito y reivindicado en la  
presente memoria que consta de nueve páginas mecanografiadas  
y dibujos que se acompañan.

Madrid, 19 de enero de 1.968

BERNARDO UNGRIA

p.p.

20

25

30

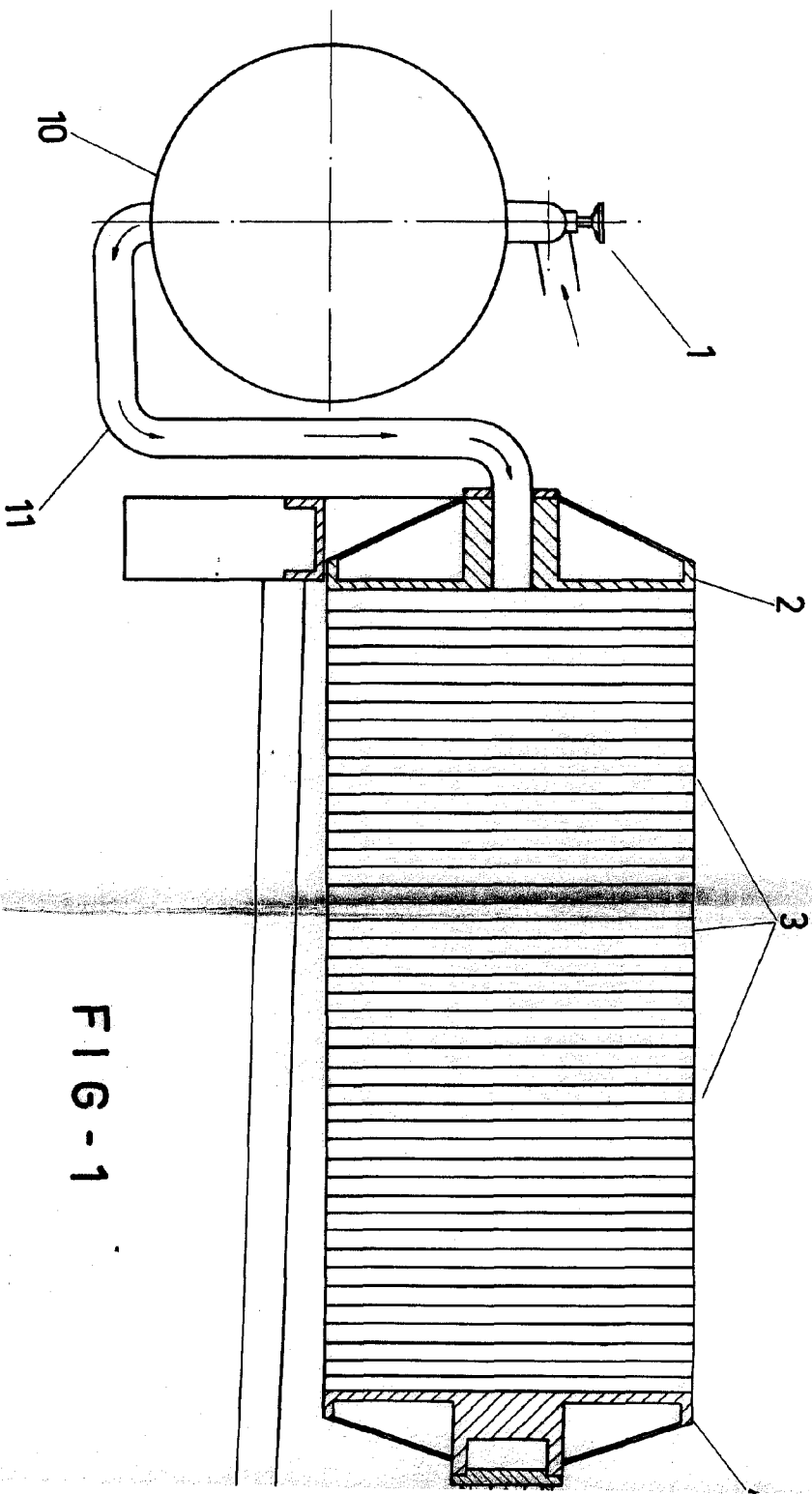


FIG-1

2/R

135533

135533

5 HOJAS - 1a

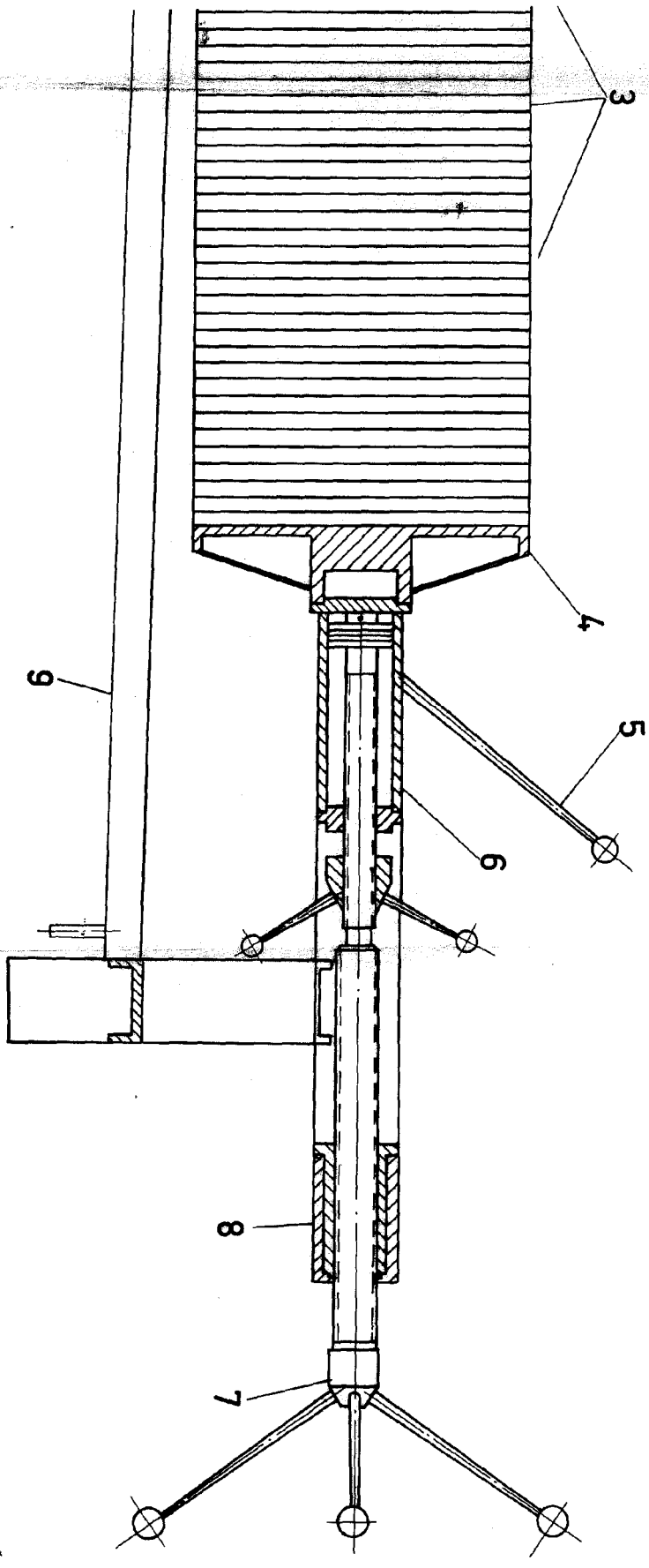
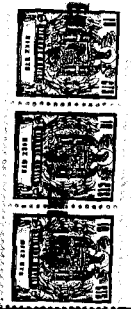


FIG-1

BOGANA VARRIA S.A.  
 MADRID 19 DE enero DE 19 68  
 SINGULADO UNIPOLIS  
 P. R.

1/2. D. VIDAL NICOLAS LOPEZ

135,533

135,533

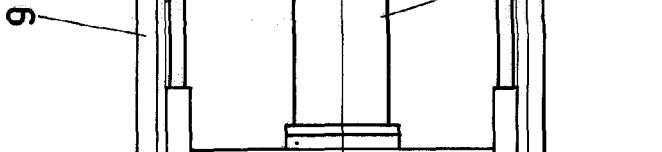
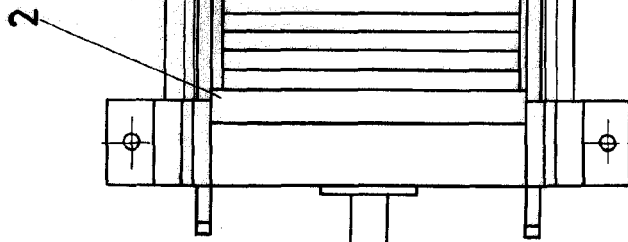
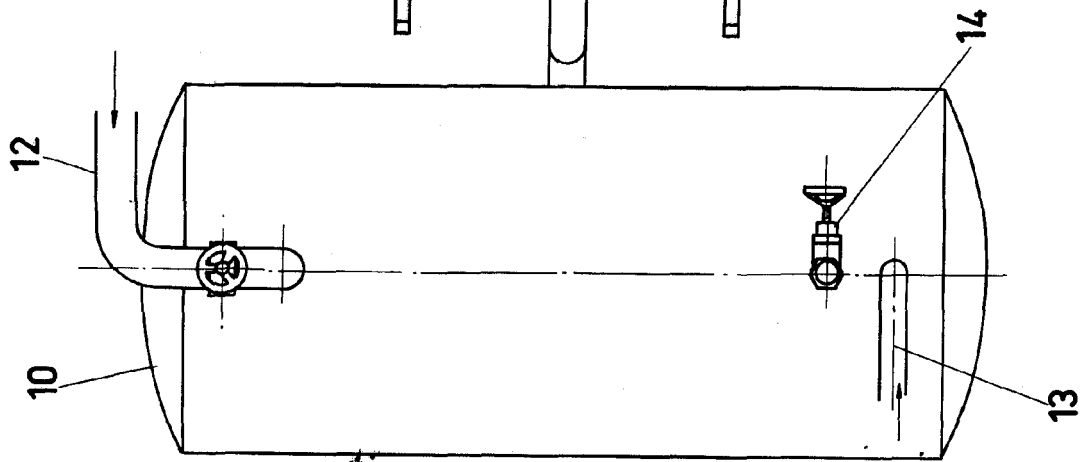


FIG-2

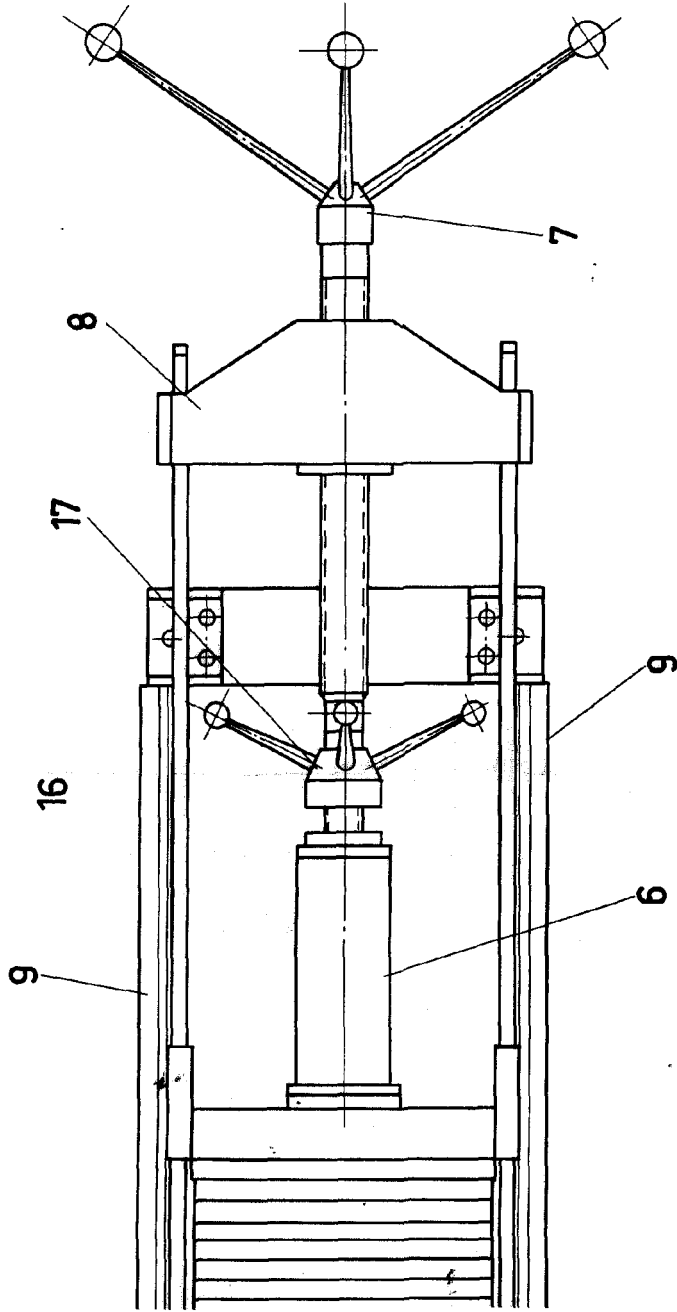
2/2. 135533

135533

5 HOJAS - 2a



135533



ESCALA VARIABLE  
MADRID, 19 DE enero DE 19 68  
ANTONIO UGARTE  
P. R.

135533

135533

135533

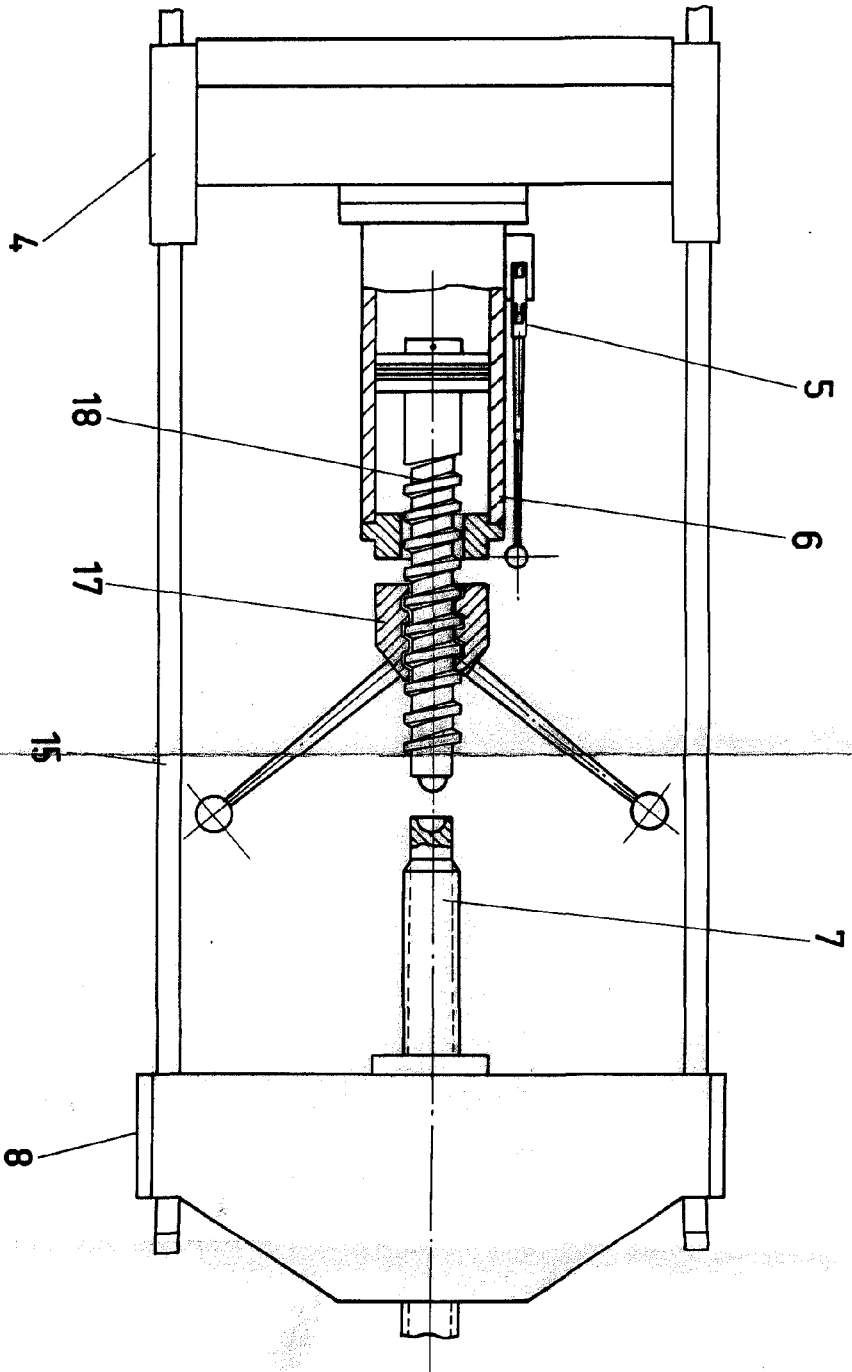


FIG - 3

ESCALA VARIABLE  
Madrid, 19 de enero  
BERNARDO UNGERIA  
de 196 8

135533

135533 5 HOJAS-4a

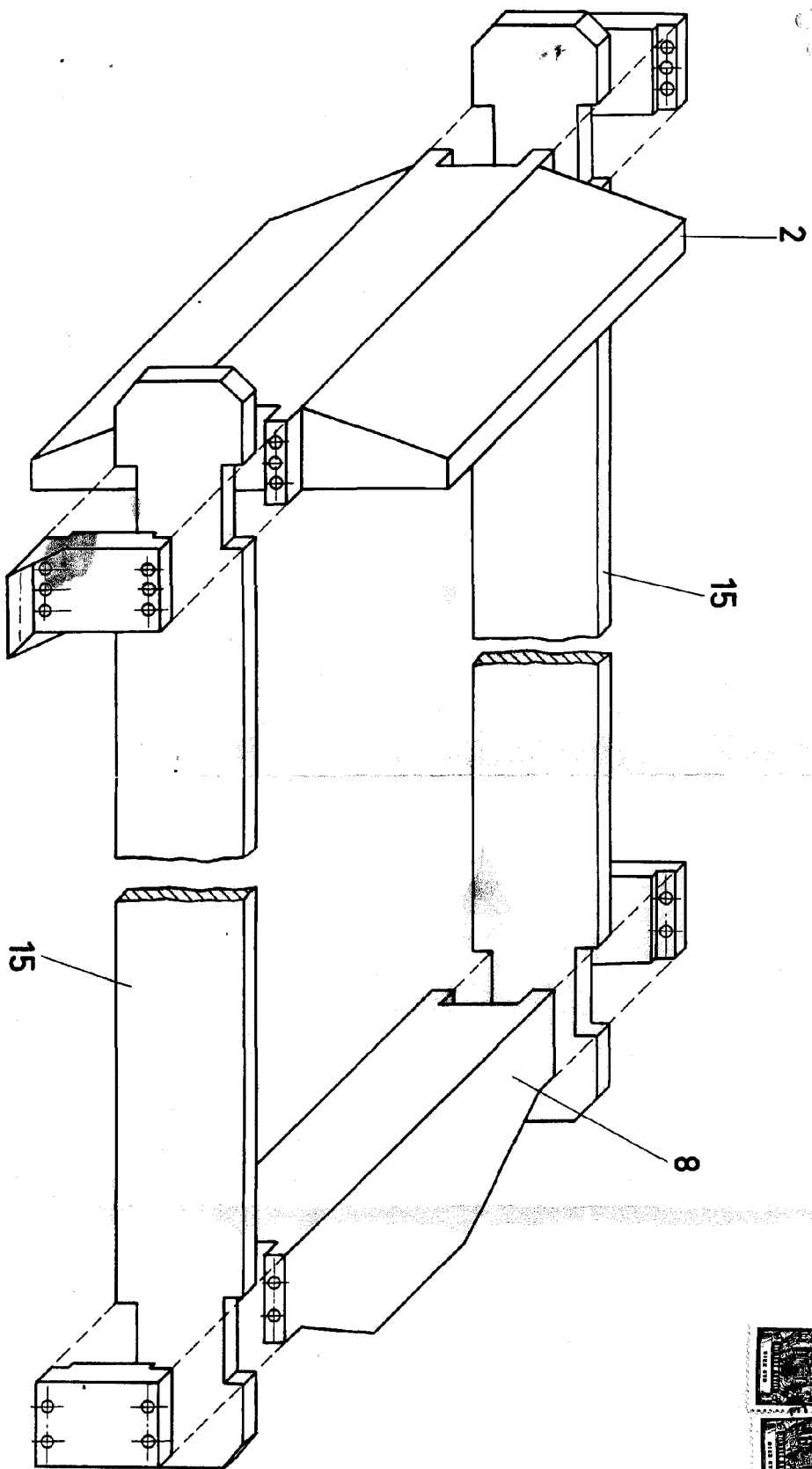


FIG-4

ESCALA VARIABLE  
Madrid, 19 de enero  
BERNARDO UNGERIA  
P. R.  
de 196 8



135533

135533

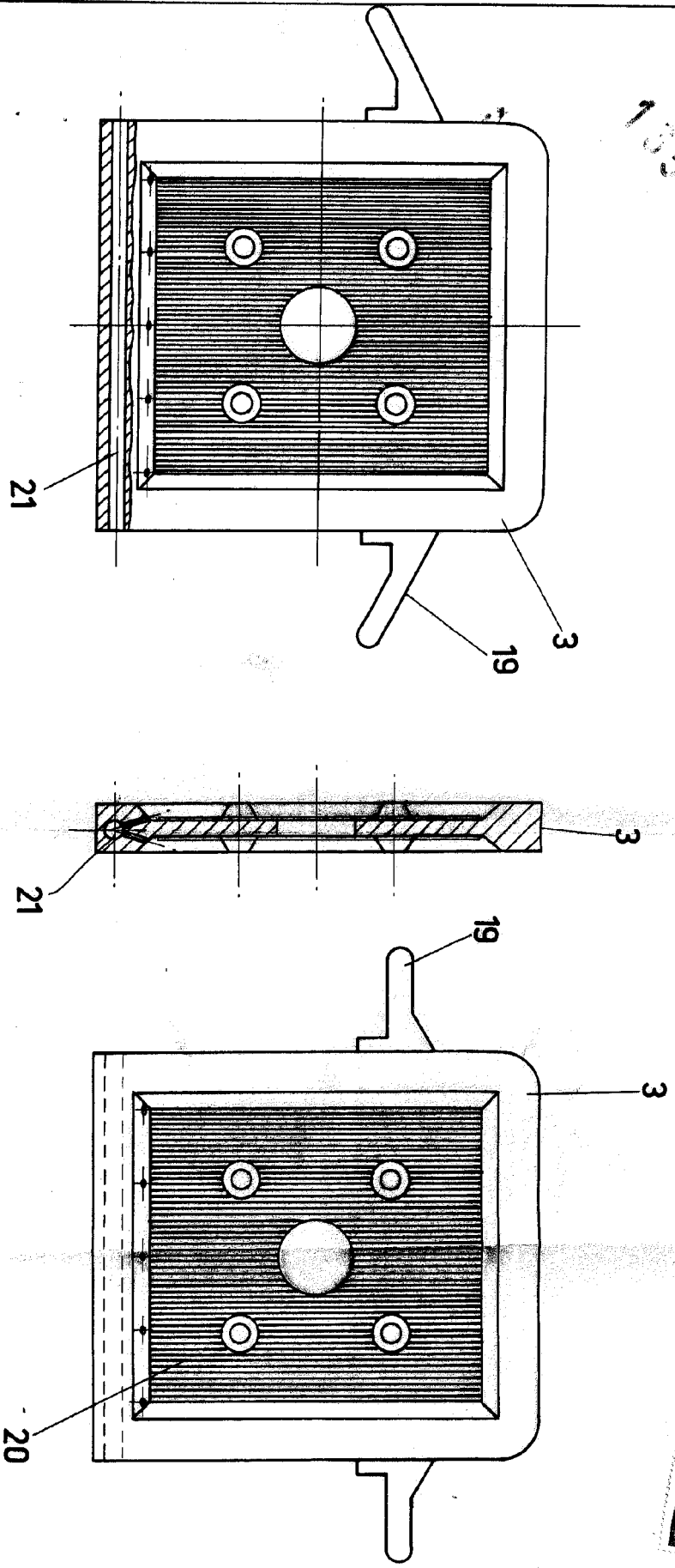
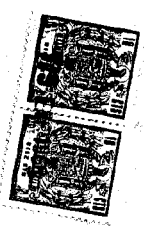


FIG-5

ESCALA VARIABLE  
Módulo, 19 de agosto  
de 1968  
BERNARDO UNGRIA  
P. P.