



135532

135532

MEMORIA DESCRIPTIVA

correspondiente a la solicitud de concesión de un...

MODELO DE UTILIDAD

SOLICITANTE: D. RAMON ROMERO MARTINEZ

RESIDENCIA: MADRID -4- Fernando VI nº 5

ENUNCIADO: "TAPA DE CIERRE A PRESION GRADUABLE Y
APERTURA RAPIDA, ESPECIALMENTE APLICABLE A RECIPIENTES A PRESION"

Prioridad: Patente n.º del

GC.-



135532

1
5
10
15
20
25
30

El Estatuto vigente sobre Propiedad Industrial, de 26 de Julio de 1929, en su texto refundido publicado el 30 de Abril de 1930, establece los caracteres de patentabilidad de las invenciones de tipo industrial que tienen por objeto obtener ventajas sobre lo ya conocido, admitiendo por consiguiente como patentables, las nuevas máquinas, aparatos, instrumentos, procesos de fabricación, etc. La amplitud de conceptos previstos como patentables, ha llevado al legislador a aclarar (Artº. 46) que la enumeración contenida en dicho cuerpo legal es puramente enunciativa y no limitativa, haciéndola extensiva incluso a los descubrimientos de tipo científico (Artº. 47).

El Decreto de 26 de Diciembre de 1947, recogiendo la Orden de 18 de Noviembre de 1935, confirma el criterio legal de que también serán patentables los instrumentos, objetos, o partes de los mismos, que aporten a la función a que son destinados, un beneficio o efecto nuevo, y en definitiva que constituyan una mejora sustancial sobre lo anteriormente conocido.

Pues bien, a tenor de lo expuesto, y en base al articulado que recoge los conceptos expresados, debe considerarse, que la invención a que se refiere la presente memoria, constituye una novedad industrial, con características y ventajas que la hacen merecedora del privilegio de explotación exclusiva que por ella se solicita, premiando así los méritos de quien aporta a la industria del país una mejora efectiva y precisamente comprendida entre las enunciadas por la Ley como patentables. (Arts. 46 y 47 en relación con el 171, en su nueva redacción afectada por la Orden de 18 de Noviembre de 1935).



135532

1 Pasando a describir el objeto de la invención por --
la cual se solicita el presente privilegio de Modelo de --
Utilidad, se hace constar que la finalidad de la idea que
5 vamos a describir es proporcionar al mercado y al público
en general, una tapa de cierre a presión regulable y aper-
tura rápida, que proporciona un cierre hermético y seguro
para todo tipo de recipientes a presión, en los que es pre-
ceptivo preveer determinados orificios para inspección, --
carga, etc.

10 Con objeto de aclarar gráficamente la idea que se --
describe, se acompaña a esta memoria, como parte intgran-
te de la misma, un juego de dibujos en los que se represen-
ta lo siguiente:

15 La figura única muestra una vista en alzado, par---
cialmente seccionada de la tapa en cuestión, que como pue-
de comprobarse consta de:

1.- Manivela para accionamiento del dispositivo de
cierre o apertura según el sentido que se de a su giro.

20 2.- Casquillo o manguito roscado interiormente, so-
lidario de la manivela, 1.

3.- Brida de apriete, provista de unos tetones o sa-
lientes 3a, en número par preferentemente, colocados en -
forma adecuada para realizar su función de apriete y fija-
ción de los brazos de presión que se describen en 6. Esta
25 brida puede girar libremente sobre el eje del manguito 2,
en el que se encuentra calada.

4.- Espárrago roscado exteriormente, fijado a la ta-
pa propiamente dicha (7) por medio de la tuerca 4a, y so--
bre el que se atornilla en su giro el manguito 2.

30 5.- Junta de la tapa realizada en goma, teflón, neo



135532

1 preno o cualquier otro material adecuado, que va alojada -
en la brida de la tapa 9 solidaria con el recipiente.

5 6.- Brazo de apriete, con una sección adecuada que
en la figura es de T invertida con objeto de que la brida
3 por medio del par de tetones 3a que entrando por el alma
de la T presionan sobre sus alas, quede completamente fija.
Este brazo puede girar sobre el eje 6a solidario con el re-
cipiente con objeto de dejar paso libre a la tapa durante
su apertura.

10 7.- Tapa propiamente dicha que puede realizarse en
cualquier clase de material aunque se emplearán preferente-
mente aleaciones ligeras que permitan su facil manejo.

8.- Brazo de la tapa solidario con ella que la pro-
porciona el giro alrededor del eje 8a fijo al recipiente.

15 9.- Brida de la tapa montada en el recipiente, y --
con el debido ajuste para conseguir el cierre hermético al
presionar sobre la junta 5 el resalte de que va provista -
la tapa 7a.

20 El número de brazos de apriete 6 y por consiguiente
el de pares de tetones 3a, puede ser variable y en princi-
pio de acuerdo con la mayor o menor presión a que vaya a -
trabajar la tapa conviniendo su colocación en forma simé-
trica sobre élla de manera que se consiga un mejor reparto
y uniformidad de la presión de cierre, garantizándose así
25 la hermeticidad del dispositivo.

De la descripción de los dibujos que antecede se de-
duce prácticamente la constitución y el funcionamiento del
objeto de la invención, que es como sigue:

30 Si partimos de la posición de abierta, se hace girar
la tapa sobre el eje 8a llevándola a colocarse en la brida



1 9 de forma que el resalte 7a caiga encima de la junta 5. --
Después se giran los brazos de apriete 6 sobre su eje 6a --
hasta que apoyen en la tapa 7. A continuación se hace gi--
5 rar la brida 3 ligeramente levantada hasta que el hueco en
tre cada par de tetones coincida con el nervio o alma de --
la T invertida que constituye la sección del brazo 6, ba--
jándose entonces la brida 3 que así queda fijada. Se procede
a continuación a dar vueltas a la manivela 1 en el sentido
conveniente, para que el manguito 2 se rosque sobre el es--
10 párrago 4 con lo cual se desplazará verticalmente presio--
nando la brida 3, y ésta a su vez lo hace sobre los brazos
6 aprietan cada vez más la tapa 7 contra la junta 5 de la
brida 9.

15 No se considera necesario hacer más extensa esta --
descripción para que cualquier persona perita en la materia
comprenda perfectamente la idea que se desea patentar, así
como las ventajas que de su realización industrial han de
derivarse, y que brevemente aludidas en sus puntos más se--
ñalados son las siguientes:

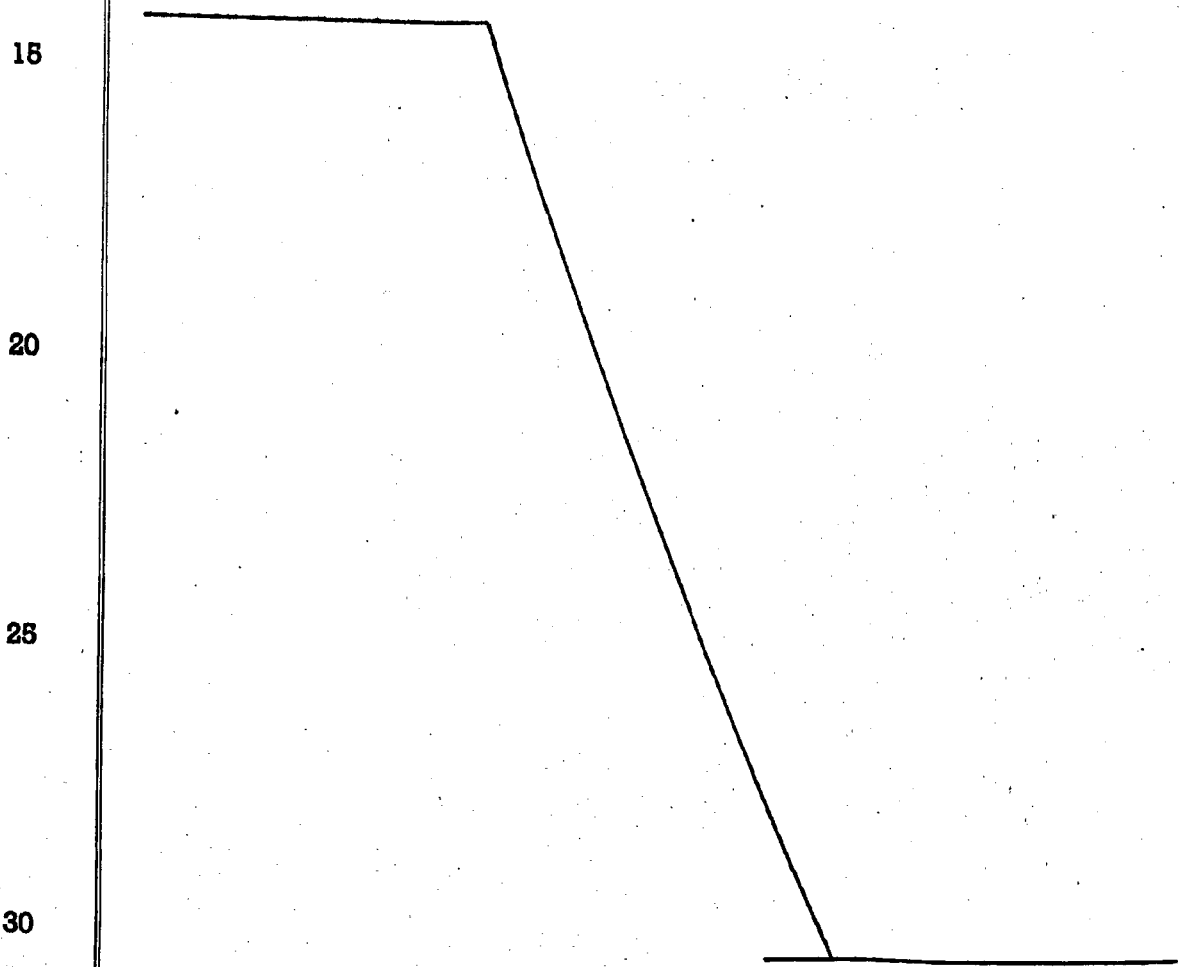
20 1ª.- Es evidente que la presión de cierre y por lo
tanto, la de trabajo, se puede graduar fácilmente por el --
número de vueltas de la manivela 1, debiendo hacerse notar
que son necesarias pocas vueltas para obtener un cierre --
hermético a presiones de trabajo relativamente altas, lo
25 cual facilita notablemente la apertura de la tapa sin ne--
cesidad de grandes esfuerzos, y para lo que se sigue una --
maniobra inversa de la descrita anteriormente para su cie--
rre.

30 2ª.- Además esta tapa presenta la propiedad de ser
posible su apertura incluso encontrándose el recipiente en



1 estado de sobrepresión interior, o exterior. Para ello basta
ta girar muy lentamente la manivela en el sentido adecuado
observando atentamente las señales de escape de vapor, sil
bido del aire comprimido, etc., deteniendo el giro de la
5 manivela tan pronto aparezcan, y continuándolo, p.e. de --
cuarto en cuarto de vuelta hasta su total desaparición, mo
mento en que el recipiente se encuentra a la presión atmos
férica y puede ser abierto totalmente sin peligro alguno.

10 Por todo ello, y para evitar posibles imitaciones,
se presenta esta solicitud, pidiendo la explotación exclu
siva de la idea descrita, de acuerdo con las consideracio
nes y puntos que se desean reivindicar, que se concretan en
las páginas siguientes:





135532

1 Hecha la descripción a que se refiere la memoria
que antecede, es preciso insistir en que los detalles de
realización de la idea expuesta, pueden variar, es decir,
5 que pueden sufrir pequeñas alteraciones, basadas siempre
en los principios fundamentales de la idea, que son en esen-
cia los que quedan reflejados en los párrafos de la des-
cripción hecha. En efecto, el Artículo 48 del Estatuto vi-
gente sobre Propiedad Industrial, establece como no paten-
tables, en su apartado tercero, "los cambios de forma, di-
10 mensiones, proporciones y materias de un objeto ya patenta-
do" fijando así el criterio del legislador en el sentido
de que patentada una idea que pueda dar lugar a una reali-
dad práctica e industrializable, nadie podrá apoyarse en
ella para, a pretexto de haber introducido ligeras modifi-
15 caciones, presentarla como nueva y propia.

Este principio, en cuanto al alcance de la protec-
ción del objeto patentado se refiere, se halla confirmado
por numerosas Sentencias del Tribunal Supremo, y entre ellas,
20 como más terminantes, en las de fechas 16 de Octubre de 1954,
23 de Enero de 1959, 20 de Marzo de 1964 y otras.

Establecido el concepto expresado, en cuanto a la
amplitud que debe darse a la protección solicitada, se re-
25 dacta a continuación la Nota de Reivindicaciones, de acuer-
do con lo que se establece en el último párrafo del apar-
tado tercero del Artículo 100 de la Ley, sintetizando así
las novedades que se desean reivindicar:

NOTA DE REIVINDICACIONES

30 En resumen, el privilegio de explotación exclusi-
va que se solicita, recaerá sobre las reivindicaciones si-
guientes:

135532



19 ENE 1955

1 1.- TAPA DE CIERRE A PRESION GRADUABLE Y APERTURA RA
PIDA, ESPECIALMENTE APLICABLE A RECIPIENTES A PRESION, ca--
5 racterizada porque consta esencialmente de una manivela de
accionamiento solidaria a un casquillo roscado interiormen--
te, sobre cuyo eje puede girar libremente una brida de apriete, de diseño especial, que está provista de unos tetones o salientes periféricos, con preferencia en número par, en --
tanto que fijado a la tapa propiamente dicha existe un es--
10 párrago roscado sobre el que se acopla, al girar la manive-
la, el casquillo a ella relacionado, en tanto que la tapa -
propiamente dicha, articulada con facultad de abatimiento -
al propio recipiente, dispone de un nervio perimetral, que
al cerrar dicha tapa el citado nervio se sitúe sobre una --
15 junta instalada en la brida de la boca del recipiente, efec-
tuando precisamente sobre dicha junta, al accionar la mani-
vela, la necesaria presión que garantice la hermeticidad que
se persigue; habiéndose previsto de otro lado un número va-
riable de brazos de apriete, en correspondencia con el núme-
20 ro de salientes existentes en el casquillo roscado ya des--
crito, los cuales brazos, con preferencia se situarán simé-
tricamente y se hallan articulados al recipiente en sí, pu-
diendo tener forma en sección de T invertida, para que los
tetones o salientes del repetido casquillo presionen sobre
las alas de la T al girar la manivela en el sentido de ---
25 apriete.

2.- Se reivindica por último, como objeto sobre el
que ha de recaer el Modelo de Utilidad que se solicita :
"TAPA DE CIERRE A PRESION GRADUABLE Y APERTURA RAPIDA, ES
30 PECIALMENTE APLICABLE A RECIPIENTES A PRESION".

Todo conforme queda descrito y reivindicado en la -

19



135532

1

presente memoria que consta de nueve páginas mecanografiadas, y dibujos que se acompañan.

Madrid, 19 de enero de 1.968

BERNARDO UNGRIA

p.p.

5

10

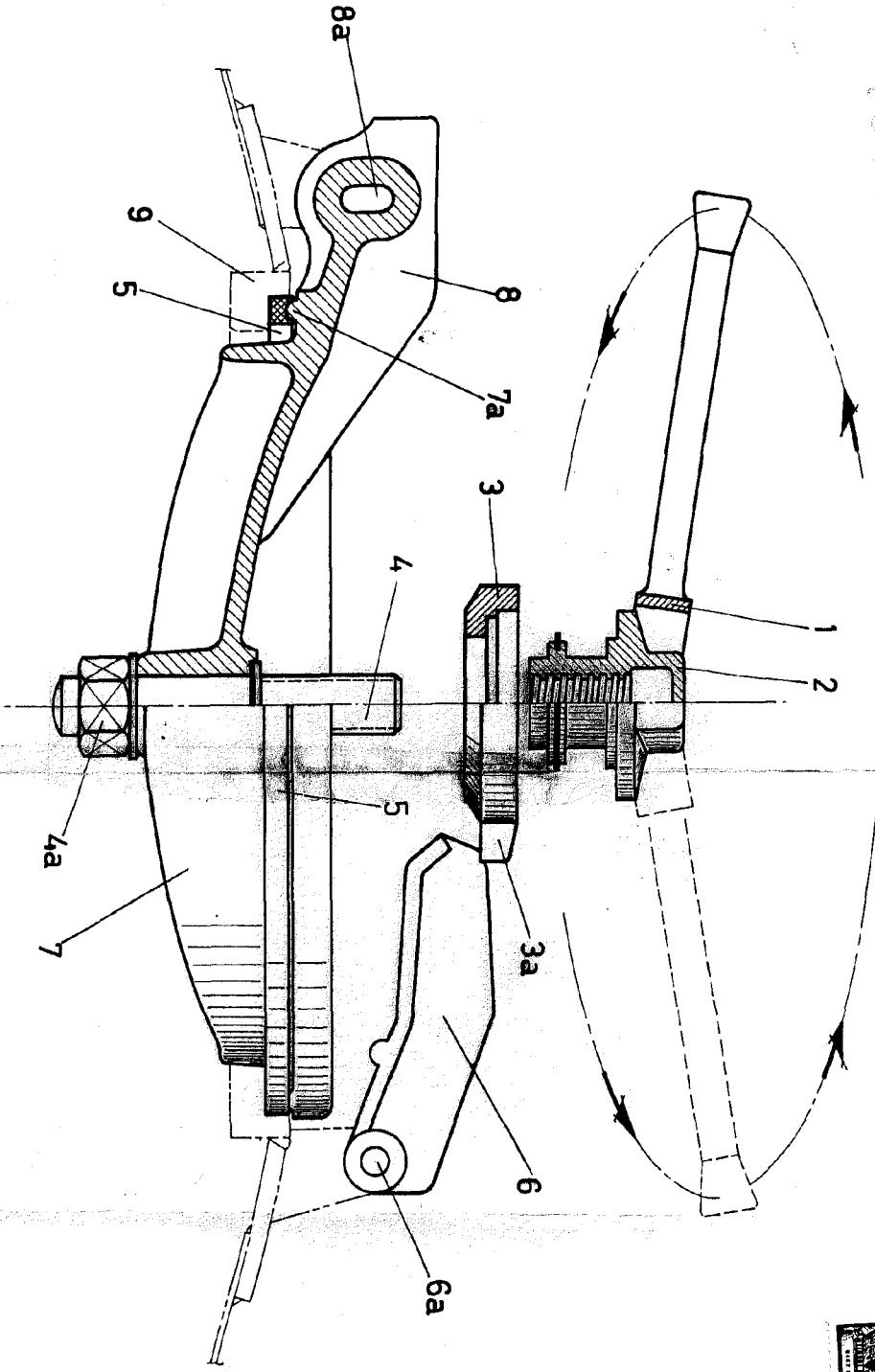
15

20

25

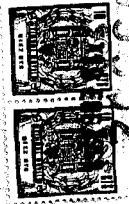
30

135572



HOJA UNICA

135572



ESCALA VARIABLE
Madrid, 19 de enero
BERNARDO UNGERIA
P.P.
de 1968 8