



135531

memoria descriptiva

CLASE DE
REGISTRO

MODELO DE UTILIDAD, por veinte años en España

NOMBRE Y
NACIONA-
LIDAD DEL
SOLICITANTE

D. Luis ALBENDEA GOMEZ
- de nacionalidad española -

RESIDENCIA
Y DOMICILIO

Bilbao (Vizcaya)
Plaza de los Mártires, 7

OBJETO

" MANGO PARA PARAGUAS Y SOMBRILLAS " .

135537

19 ENE 1950



- 1.-

1

El presente modelo de utilidad se refiere a un mango para paraguas y sombrillas, mediante el cual puede construirse un paraguas cuya extensibilidad se consigue mediante varillas de acoplamiento telescópico, que tienen la característica esencial de que recogidas, quedan todas formando la menor extensión alojadas por sus extremos en la empuñadura del paraguas o análogo.

5

10

Un paraguas establecido utilizando el mango que se reivindica, tiene su varilla central, que sirve de soporte a los radios, de una pieza, y la indicada extensibilidad se logra porque en la empuñadura propiamente dicha, va montada la serie de elementos (su número puede ser el que convenga para la longitud o altura del paraguas o análogo) que enchufan unos en otros, y que, como se ha indicado, se recogen haciendo los elementos contacto por sus extremos posteriores con el fondo de la empuñadura.

15

20

El primer elemento forma cuerpo con la varilla central, solidarizándose con ella mediante una sujeción de cualquier clase, como puede ser soldadura, remachado, etc., y los restantes elementos van montados unos en otros libremente, como se ha indicado, hasta el elemento final que constituye el otro extremo del conjunto, que también formará cuerpo con el mango, por cualquier medio de unión.

25

La disposición que se reivindica, constituye una interesante y útil variación, en la protegida por la patente número 320.285, solicitada a nombre del titular del pre-

30

135531

19 ENE 1931



- 2.-

1
sente registro, por; Mejoras en mecanismos para el armado de paraguas extensibles y análogo.

5
Dentro de las reivindicaciones que se establecen pueden fabricarse mangos para paraguas y sombrillas, de las formas, tamaños y materiales que se juzguen adecuados, para la aplicación concreta de que se trate, sin que tales variaciones, así como las que puedan introducirse en detalles de su presentación y organización, afecten a la esencialidad reivindicada, por lo que los que se fabriquen, dentro
10 de la idea general reseñada, con cualquiera de esas modificaciones, no serán sino variantes, igualmente comprendidas y protegidas por el presente registro.

15
En esta idea, las adjuntas figuras corresponden unicamente a una forma de ejecución, sin carácter alguno alguno limitativo, que se presenta a título de ejemplo de realización, para concretar cuanto se dice en esta memoria descriptiva.

20
La fig. 1 ilustra la vista de conjunto de un mango establecido de acuerdo con lo que se reivindica y recogido contra el fondo de su empuñadura.

La fig. 2 detalla la sección diametral del mismo con los elementos centrales del conjunto telescópico iniciando su separación.

25
Con referencia a dichas figuras y a los números que sobre ellas designan las partes y detalles del objeto representado, que interesan a los fines de esta memoria,

135531



- 3.-

1

la descripción del mismo es como sigue:

5

En la empuñadura 3 mediante el anillo de montaje 7, va unido deslizante el elemento tubular 8 que a su vez aloja el primero de los cuatro elementos intermedios 5, el último de los cuales recibe al 1 que se solidariza con la varilla central del paraguas, que sirve de soporte a los radios del mismo.

10

Para la fijación del conjunto telescópico 1-5-8 en su posición extendida, existen las ranuras guías y orificios 2 - 4 y 6 usuales en tales disposiciones del dominio público.

15

20

N O T A . -

=====

El presente Modelo de Utilidad, comprende las siguientes reivindicaciones:

25

1.- Mango para paraguas y sombrillas, caracterizado porque en la empuñadura propiamente dicha, y solidarizado en cualquier forma con él, va montado el primero de los elementos tubulares que constituyen el conjunto teles-

30

135531

19 ENE 1968



- 4.-

1

cópico que proporciona la extensibilidad del paraguas, y el último de esos elementos está a su vez unido, también de cualquier forma, a la varilla central del mismo, soporte de los radios; de modo que al recoger ese conjunto telescópico, todos los elementos quedan recogidos contra el fondo de la empuñadura.

5

2.- Mango para paraguas y sombrillas.

10

Según se describe y reivindica en la presente memoria descriptiva, y se ilustra con los planos que se adjuntan, cuyo texto consta de cuatro hojas foliadas, escritas a máquina por una sola de sus caras.

15

Madrid, a 19 ENE. 1968

CARLOS ROEB
P.R.

20

25

30

135531

19 EN 1968
PATENTE DE
CARLOS ROEB
DISEÑO DE

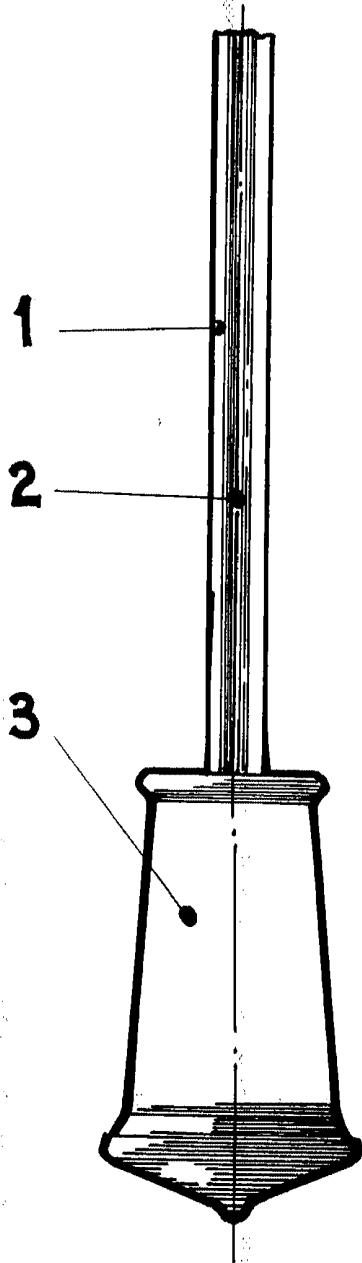


Fig. 1.

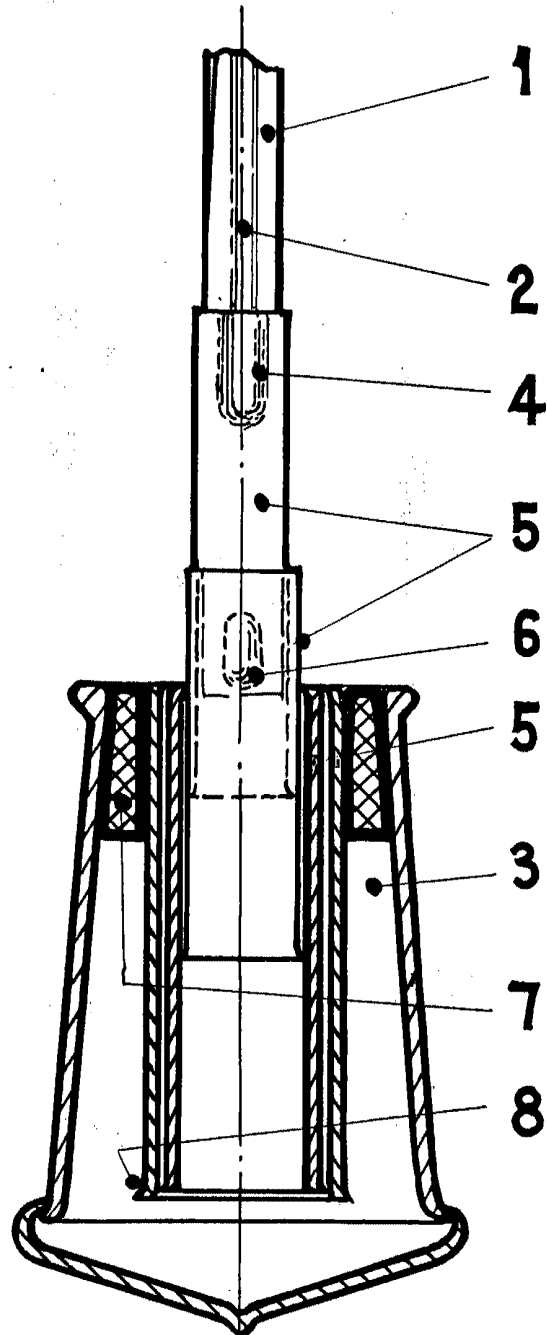


Fig. 2.

ESCALA VARIABLE

CARLOS ROEB

895.82