



135530

135530

MEMORIA DESCRIPTIVA

Correspondiente a la solicitud de registro de un Modelo de Utilidad que por veinte años se solicita para España, a favor de D. Pedro SUSIN GALAN, de nacionalidad española, domiciliado en Zaragoza, calle de García Sánchez, núm. 9 principal derecha. - - - - -

p o r

" PORTAFUSIBLES MULTIPLE DE REPOSICION INSTANTANEA "

Se reivindica en este modelo de utilidad, según se indica en el enunciado, un nuevo dispositivo eléctrico destinado a proveer de un medio de cambio rápido de fusible cuando se produce un corto-circuito en la red de conducción de suministro, de manejo sumamente fácil y



dotado de plena seguridad para el usuario, como se deducirá de la descripción detallada de su construcción y funcionamiento que se expone más adelante en esta memoria.

En la hoja de planos que se acompaña, aparece representado uno de los posibles casos de realización en la práctica, a título de simple enunciación y sin limitación alguna en cuanto a los detalles accidentales del objeto reivindicado en este Modelo de Utilidad.

La Figura 1 corresponde a una perspectiva de la caja porta-fusibles observada desde un plano superior, provista de tapa de cierre por cuya ventana asoma la ruleta de reposición portadora de los fusibles propiamente dichos.

La Figura 2 muestra en alzado una vista lateral de la citada caja en la que por transparencia se permite observar los elementos interiores contenidos en la misma.

Por último, en la Figura 3 se ilustra una vista de un costado del mismo alzado de caja, en la que se aclara la disposición del montaje de fusibles en la ruleta de reposición.

En relación a la numeración dada a los diversos elementos y piezas que componen el objeto de la presente protección, seguidamente se expone su construcción detallada y características del mismo.

El portafusibles múltiple de reposición instantánea que constituye el objeto de la presente protección está constituido por una carcasa -1- provista de orificios -2- de entrada de cables en sus laterales menores (Figuras 1 y 3) y de una tapa -3- dotada de patillas ajustables -4- que a presión, quedan superpuestas en los bordes superior-



res de ambos costados de dicha caja.

40 Apoyado en un orificio en cada uno de los citados costados, ha sido provisto un eje -5- retenidos por sus extremos con sendos pasadores -6-, cuyo eje comporta una ruleta o tambor -7- en la que ha sido arbitrada una serie de taladros pasantes paralelos al eje de giro de la misma, quedando por tanto dispuestos concéntricamente a su contorno (Figura 2).

45 En cada uno de estos taladros va introducido un fusible -8- en cuyos dos extremos apoyan presionando los terminales de unos contactos -9-, situados a ambos lados del tambor -7-, a los que van sujetos los cables conductores del suministro eléctrico.

50 Cuando tiene lugar el corto-circuito, los gases producidos en la ruptura del fusible, salen por unos taladros radiales -10- que ponen al fusible en contacto con el exterior (Figura 1); bastando para restaurar el paso de corriente, accionar digitalmente sobre el lomo de la ruleta -7- que sobresale al exterior a través de una ventana que, a tal efecto, presenta la tapa -3- y situar 55 el fusible siguiente de modo que haga contacto por ambos extremos con las piezas -9- según se ha indicado anteriormente.

60 Para mejor gobierno del usuario, el lomo de la ruleta podrá ir provisto de coloraciones diferentes, indicadores de la proximidad al agotamiento de fusibles en estado de servicio y de la necesidad de disponer de otra ruleta de recambio.

65 Se hace la salvedad de que los detalles accidentales de forma, tamaño y materiales utilizados en su cons-



trucción, podrán ser objeto de alteración sin que tal modificación desvirtúa la esencialidad que queda resumida en la siguiente:

N O T A

70 EN RESUMEN: El presente Modelo de Utilidad que por veinte años se solicita para España, ha de recaer sobre las siguientes reivindicaciones:

75 1ª.-"PORTAFUSIBLES MULTIPLE DE REPOSICION INSTANTANEA", caracterizado esencialmente porque en el interior de una carcasa ha sido previsto un pequeño tambor posibilitado de giro sobre un eje apoyado en los laterales de la misma, con la particularidad de que dicho tambor presenta una serie de taladros pasantes paralelos a su eje de giro y por lo tanto, dispuestos concéntricamente respecto
80 a su contorno, en cuyos taladros van alojados otros tantos fusibles.

2ª.-"PORTAFUSIBLES MULTIPLE DE REPOSICION INSTANTANEA" según la reivindicación anterior, caracterizado porque el citado tambor presenta además otra serie de taladros radiales, cada uno de los cuales pone en comunicación a
85 cada fusible con el exterior para salida de gases en el momento de producirse el corto-circuito.

3ª.-"PORTAFUSIBLES MULTIPLE DE REPOSICION INSTANTANEA", según las reivindicaciones anteriores, caracterizada por-
90 que haciéndose girar el tambor, se produce la reposición instantánea del fusible, haciendo coincidir a éste con unos contactos metálicos dispuestos a ambos lados del tambor, a los que van sujetos los cables de suministros eléctrico.

95 4ª.-"PORTAFUSIBLES MULTIPLE DE REPOSICION INSTANTANEA"

- 5 - 135530



según las reivindicaciones anteriores, caracterizado porque el lomo del tambor sobresale al exterior a través de una ventana arbitrada en la tapa que cierra la carcasa provista de patillas de apriete sobre los bordes superiores de los costados de esta última.

100 5ª.-Por último, se reivindica la protección jurídica que por veinte años se solicita para España por - - - -

"PORTAFUSIBLES MULTIPLE DE REPOSICION INSTANTANEA"

105 Todo conforme queda expresado en la presente memoria descriptiva que consta de cinco folios mecanografiados a una sola cara y una hoja de planos que se acompaña.

Madrid, 19 de Enero de 1.968.-

P.A.,

PEDRO FELIU MAÑA
P. P.

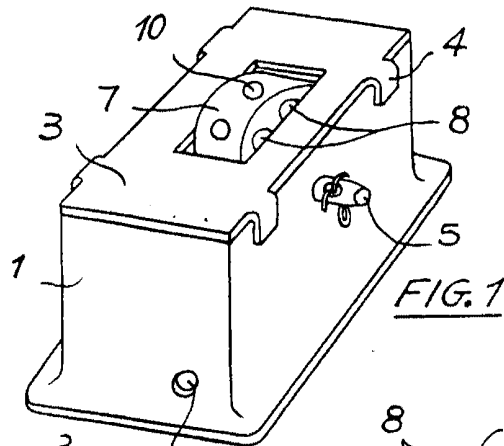


FIG. 1

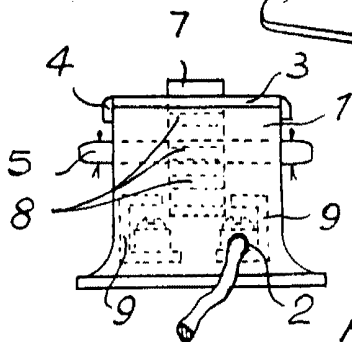


FIG. 3

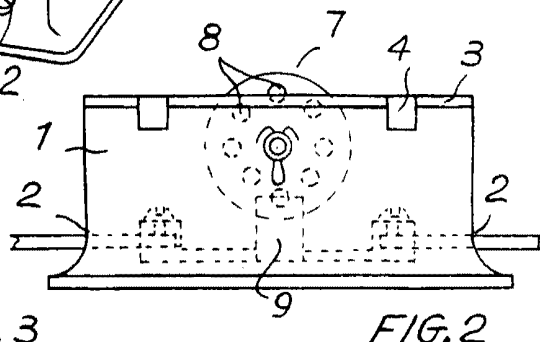


FIG. 2

Madrid, 19 ENE. 1968
P.A.

PEDRO SUSIN GALAN
P. P.