

178 E.



MEMORIA DESCRIPTIVA

correspondiente a la solicitud de concesión de un...

MODELO DE UTILIDAD

SOLICITANTE: JUGUETES Y ESTUCHES, S.A.

RESIDENCIA: Ctra. de Bañeres, s/n..- IBI (Alicante)
.....

ENUNCIADO: "HELICOPTERO DE JUGUETE, PERFECCIONADO"
.....
.....

Prioridad: Patente n.º del

gc.-



135510

1 El Estatuto vigente sobre Propiedad Industrial, de
26 de Julio de 1929, en su texto refundido publicado el 30
de Abril de 1930, establece los caracteres de patentabili-
5 dad de las invenciones de tipo industrial que tienen por
objeto obtener ventajas sobre lo ya conocido, admitiendo
por consiguiente como patentables, las nuevas máquinas, apa-
ratos, instrumentos, procesos de fabricación, etc. La am-
plitud de conceptos previstos como patentables, ha llevado
al legislador a aclarar (Artº. 46) que la enumeración con-
10 tenida en dicho cuerpo legal es puramente enunciativa y no
limitativa, haciéndola extensiva incluso a los descubi-
mientos de tipo científico (Artº. 47).

El Decreto de 26 de Diciembre de 1947, recogiendo
la Orden de 18 de Noviembre de 1935, confirma el criterio
15 legal de que también serán patentables los instrumentos, ob-
jetos, o partes de los mismos, que aporten a la función a
que son destinados, un beneficio o efecto nuevo, y en defi-
nitiva que constituyan una mejora sustancial sobre lo ante-
riormente conocido.

20 Pues bien, a tenor de lo expuesto, y en base al ar-
ticulado que recoge los conceptos expresados, debe conside-
rarse, que la invención a que se refiere la presente memo-
ria, constituye una novedad industrial, con características
y ventajas que la hacen merecedora del privilegio de explo-
25 tación exclusiva que por ella se solicita, premiando así
los méritos de quien aporta a la industria del país una me-
jora efectiva y precisamente comprendida entre las enuncia-
das por la Ley como patentables. (Arts. 46 y 47 en relación
con el 171, en su nueva redacción afectada por la Orden de
30 18 de Noviembre de 1935).



16 E

135510

1

Pasando a describir el objeto de la invención por la cual se solicita el presente privilegio de Modelo de Utilidad, se hace constar que la finalidad de la idea que vamos a describir es proporcionar al mercado y al público en general un helicóptero de juguete que reúne unas características especiales que mejoran sensiblemente las cualidades prácticas y funcionales de los helicópteros de juguete conocidos.

5

10

Con objeto de aclarar gráficamente la idea que se describe, se acompaña a esta memoria, como parte integrante de la misma, un juego de dibujos en los que se representa lo siguiente:

15

La figura única muestra una sección longitudinal del helicóptero de juguete que se solicita. Como puede comprobarse es el tipo que comprende un micromotor eléctrico (a) que a través de un conjunto reductor de engranes (b) mueve a las hélices (c) y elementos rodantes (d) del juguete.

20

Pues bien, constituye una verdadera novedad el hecho de que el juguete presenta un árbol vertical (e) de transmisión de fuerza motriz, relacionado con el reductor de engranes (b) cuyo extremo superior atraviesa axialmente a un casquillo (f) que actúa como cojinete del buje (g) de la hélice (c) de sustentación, cuyo casquillo incorpora lateralmente una escobilla (h) que recibe un polo de la corriente eléctrica que alimenta al micromotor (a), mientras que el propio árbol (e) vertical de transmisión recibe el otro polo de la corriente a través del resorte (i).

25

30

Entretanto, los extremos de las aspas (c) de la hélice de sustentación presentan pilotos (j) luminosos que reciben la energía eléctrica en el acoplamiento de la hélice



105510

1 ce al extremo del árbol (e) de transmisión mediante un contacto axil (k) y otro envolvente (g) que constituye el buje de dicha hélice.

5 Finalmente, podemos apreciar que el árbol de transmisión (e) presenta un sector parcialmente aislado por (l) sobre el que actúa una escobilla (ll) produciendo un circuito eléctrico intermitente de alimentación de un foco luminoso (m) instalado en el cuerpo del juguete, al tiempo que dicho árbol (e) por mediación de una polea central (n) y un engrane (ñ) de su extremo inferior transmite movimiento a la hélice de dirección (o) mediante un cable (p) y al tren de rodaje (d), presentando subsidiariamente la polea central (n) pivotes excéntricos (q) combinados con láminas (r) que producen sonidos en una caja de resonancia (s).

15 De la descripción de los dibujos que antecede se deduce prácticamente la constitución y el funcionamiento del objeto de la invención, que es como sigue:

20 El micromotor eléctrico (a) pone en movimiento al sistema reductor de engranes (b) que produce giros en el árbol vertical (c) y por consiguiente en las hélices (c) al tiempo que el tren de arrastre (d) produce el desplazamiento del helicóptero por una superficie cualquiera.

25 Al propio tiempo los giros del árbol (e) a través de la polea (n) y del cable (p) pone en movimiento a la hélice de dirección (o) mientras que los giros de la polea hacen que los pivotes (q) golpeen en las laminillas (r) produciendo los sonidos en la caja de resonancia (s).

30 Por otra parte, el encendido de los pilotos (j) de las hélices se produce cuando la escobilla (h) toma contacto con el buje (g), en tanto que el encendido intermitente -



133510

1 de la lámpara (m) viene producido cuando la escobilla (ll) toma contacto con el árbol (e) precisamente en aquella zona en que dicho árbol presenta un sector parcialmente aislado por (l).

5 No se considera necesario hacer más extensa esta descripción para que cualquier persona perita en la materia -- comprenda perfectamente la idea que se desea patentar, así como las ventajas que de su realización industrial han de -- derivarse, y que brevemente aludidas en sus puntos más seña
10 lados son las siguientes:

Su organización sencilla y económica permite obtener helicópteros de juguete a precios muy asequibles.

15 Si consideramos que dicha organización mejora sensiblemente las cualidades prácticas y funcionales de los helicópteros de juguete conocidos, por cuanto que la incorporación de aquél árbol de transmisión permite que en una operación realmente simplificada se pongan en marcha las hélices, el tren de arrastre e incluso las luces que el aparato lleva al tiempo que produce un sonido durante su traslado, es
20 evidente que el Modelo solicitado adquiere una utilidad práctica singular por el beneficio o efecto nuevo que aporta a la función a que se destina.

25 Por todo ello, y para evitar posibles imitaciones, -- se presenta esta solicitud, pidiendo la explotación exclusiva de la idea descrita, de acuerdo con las consideraciones y puntos que se desean reivindicar, que se concretan en las páginas siguientes:

30



1 Hecha la descripción a que se refiere la memoria
que antecede, es preciso insistir en que los detalles de
realización de la idea expuesta, pueden variar, es decir,
que pueden sufrir pequeñas alteraciones, basadas siempre
5 en los principios fundamentales de la idea, que son en esen-
cia los que quedan reflejados en los párrafos de la des-
cripción hecha. En efecto, el Artículo 48 del Estatuto vi-
gente sobre Propiedad Industrial, establece como no paten-
tables, en su apartado tercero, "los cambios de forma, di-
10 mensiones, proporciones y materias de un objeto ya patenta-
do" fijando así el criterio del legislador en el sentido
de que patentada una idea que pueda dar lugar a una reali-
dad práctica e industrializable, nadie podrá apoyarse en
ella para, a pretexto de haber introducido ligeras modifi-
15 caciones, presentarla como nueva y propia.

Este principio, en cuanto al alcance de la protec-
ción del objeto patentado se refiere, se halla confirmado
por numerosas Sentencias del Tribunal Supremo, y entre ellas,
como más terminantes, en las de fechas 16 de Octubre de 1954,
20 23 de Enero de 1959, 20 de Marzo de 1964 y otras.

Establecido el concepto expresado, en cuanto a la
amplitud que debe darse a la protección solicitada, se re-
dacta a continuación la Nota de Reivindicaciones, de acuer-
do con lo que se establece en el último párrafo del apar-
25 tado tercero del Artículo 100 de la Ley, sintetizando así
las novedades que se desean reivindicar:

NOTA DE REIVINDICACIONES

En resumen, el privilegio de explotación exclusi-
va que se solicita, recaerá sobre las reivindicaciones si-
30 guientes:

135510



1
5
10
15
20
25
30

1.- HELICOPTERO DE JUGUETE, PERFECCIONADO, del tipo que comprende un micromotor eléctrico que a través de un -- conjunto reductor de engranes mueve a las hélices y elementos rodantes del juguete; caracterizado esencialmente por-- que presenta un árbol vertical de transmisión de fuerza motriz, relacionado con el conjunto reductor de engranes, cuyo extremo superior atraviesa axialmente a un casquillo que actúa como cojinete del buje de la hélice de sustentación, cuyo casquillo incorpora lateralmente una escobilla que recibe un polo de la corriente eléctrica que alimenta al micromotor, mientras que el propio árbol vertical de transmisión recibe el otro polo de la corriente a través de un resorte.

2.- HELICOPTERO DE JUGUETE, PERFECCIONADO, según reivindicación primera, porque los extremos de las aspas de la hélice de sustentación presentan pilotos luminosos que reciben la energía eléctrica en el acoplamiento de la hélice al extremo del árbol de transmisión mediante un contacto axial y otro envolvente que constituye el buje de dicha hélice.

3.- HELICOPTERO DE JUGUETE, PERFECCIONADO, según reivindicaciones anteriores, porque el árbol de transmisión -- presenta un sector parcialmente aislado sobre el que actúa una escobilla, produciendo un circuito eléctrico intermitente de alimentación de un foco luminoso instalado en el cuerpo del juguete, al tiempo que dicho árbol por mediación de una polea central y un engrane de su extremo inferior --- transmite movimiento a la hélice de dirección y al tren de rodaje, presentando subsidiariamente la polea central pivotes excéntricos combinados con láminas que producen sonidos en una caja de resonancia.



100510

1

4.- Se reivindica por último, como objeto sobre el que ha de recaer el Modelo de Utilidad que se solicita : "HELICOPTERO DE JUGUETE, PERFECCIONADO".

5

Todo conforme queda descrito y reivindicado en la presente memoria que consta de ocho páginas mecanografiadas y dibujos que se acompañan.

Madrid, 18 de enero de 1.968

BERNARDO UNGRIA

p.p.

10

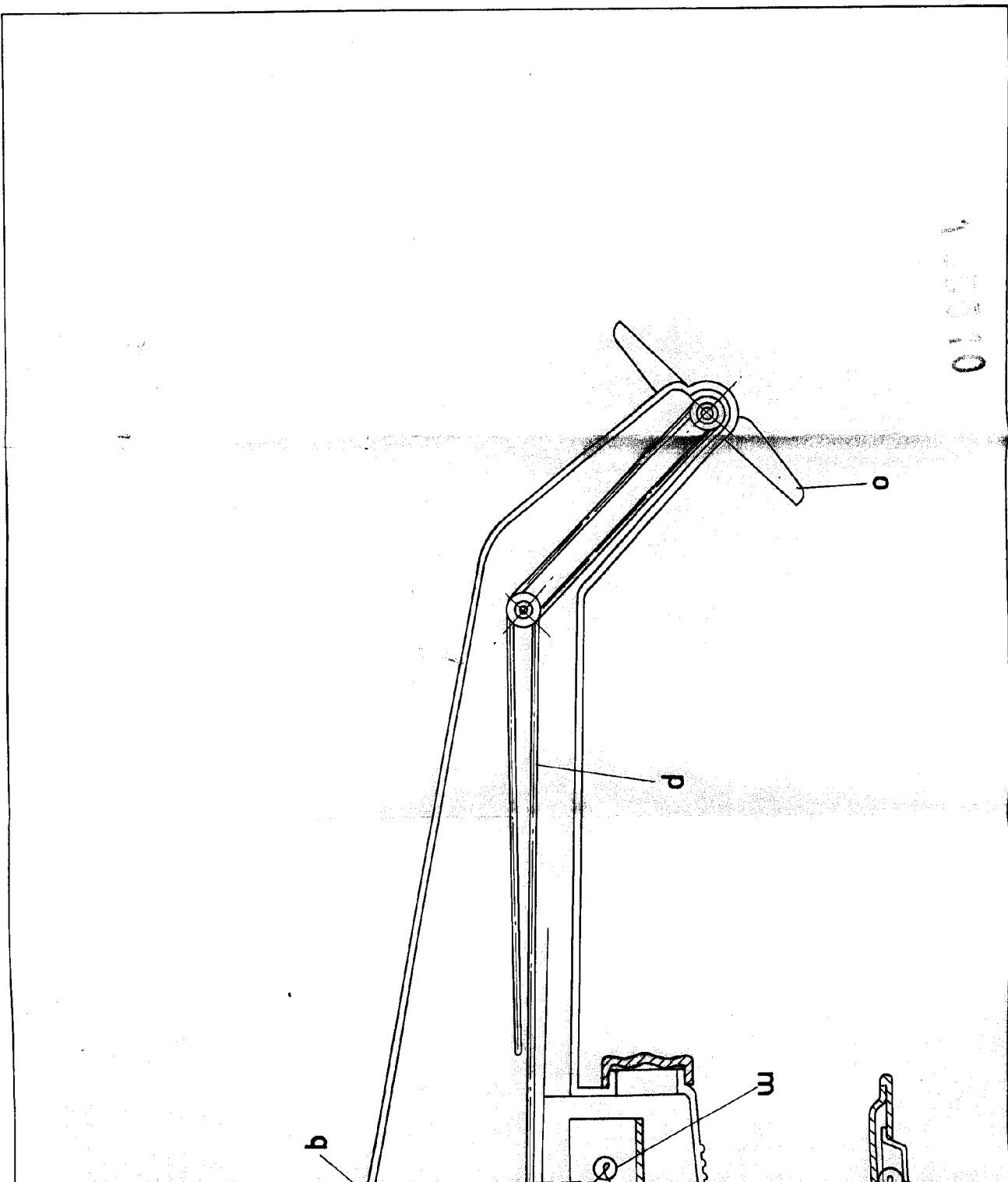
15

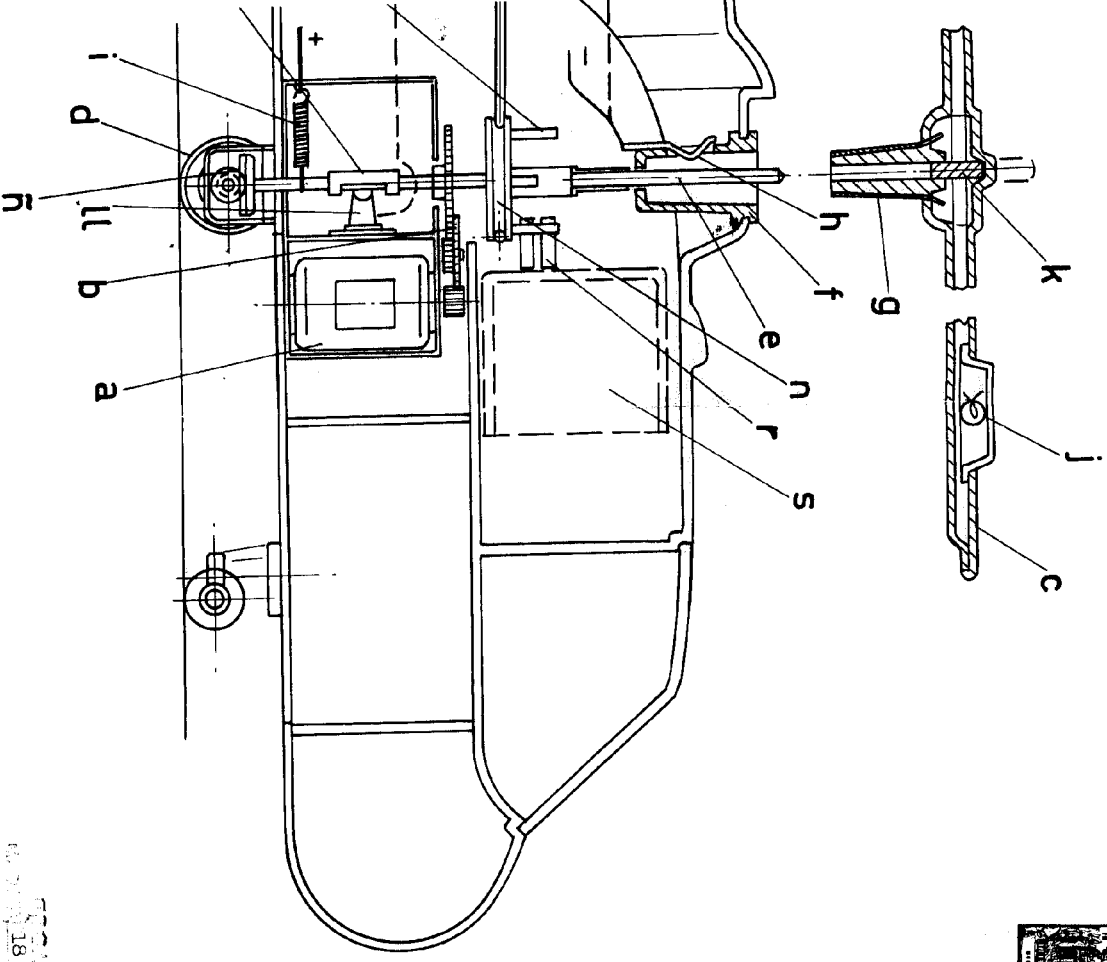
20

25

30

1 525 10





HOLA UNICA

18 enero 1968
 ESTABLE
 68