

135499



ENE  
1968

PATENTE

DE  
MODELO DE UTILIDAD

por 20 años

a favor de Don Carlos MOLONS GIMENO  
de nacionalidad española  
residente en Barcelona, calle Marfany Aguiló, nº 70  
por:

"DISPOSITIVO GRADUADOR DE INCLINACION PARA  
ESPEJOS DE SOBREMESA".

MEMORIA DESCRIPTIVA

La presente Patente de Modelo de Utilidad se refiere a un dispositivo de facil fabricación que permite graduar a voluntad la inclinación de los espejos utilizados corrientemente para el afeitado y demás operaciones faciales, cuyos espejos precisan una cierta oblicuidad para la óptima visión por parte del usuario.

- 5.
- Esencialmente, el aludido dispositivo está constituido por un bastidor de varilla articulado a bisagra a la cara trasera del espejo y dotado de una anilla lateral con la que queda conjugada libremente una varilla susceptible de introducirse en uno cualquiera de unos orificios previstos en fila.
- 10.



longitudinal en aquella misma cara del espejo y destinados a permitir que el mismo adopte un ángulo más o menos agudo con relación a la horizontal, todo ello merced al apoyo conferido por aquella varilla.

5. Para la mejor comprensión de la presente memoria descriptiva se acompaña una hoja de dibujos en la que, tan sólo a título de ejemplo, se representa un caso práctico de realización del dispositivo de las características expuestas.

10. En dicho dibujo, la Fig. 1 es una vista en perspectiva de un espejo dotado del dispositivo de la demanda; la Fig. 2 es una vista en alzado lateral que indica dos posiciones del referido espejo; las Figs. 3 y 4 son detalles del bastidor articulado propio de tal espejo; y la Fig. 5 muestra a mayor escala la zona de encaje entre la cara trasera del espejo y la varilla fijadora de las posiciones.

15. El objeto de la demanda está constituido por un marco de varilla (1) de forma general trapecial, con extremidades dobladas (2) que se articulan a bisagra en la plaquita (3) fijada a la cara posterior (4) que soporta a la superficie reflectante o espejo propiamente dicho (5).

20. En una de las ramas de este bastidor de varilla (1) existe una anilla (6) a la que se articula libremente una varilla (7), la cual queda alineada con una serie de cavidades u orificios (8) practicados en la pieza trasera (4) y dispuestos en fila, tal como se aprecia en la Fig. 5.

25. En estas condiciones, según sea la cavidad en la que se introduzca dicha varilla (7) será más o menos agudo el ángulo que forme el espejo (5) con la horizontal (Fig. 2), permitiendo ello una óptima visibilidad para el usuario, lo cual resulta muy adecuado para el afeitado, depilación, maqui-

30.



llaje o similar.

Para el plegado del espejo, basta desacoplar la varilla (7) del correspondiente orificio o cavidad (8) para que aquella se abata sobre el bastidor (1) en tanto que éste lo hace sobre la superficie (4).

Serán independientes del objeto de la invención, los materiales, formas y dimensiones del dispositivo descrito, siempre que las variaciones que se introduzcan no afecten a su esencialidad.

10.

N O T A

R E I V I N D I C A C I O N E S

Se reivindica como objeto de la presente Patente de Modelo de Utilidad:

15. 1ª.-Dispositivo graduador de inclinación para espejos de sobremesa, que se caracteriza esencialmente por estar constituido por un bastidor de varilla de material, forma y dimensiones convenientes, el cual se articula a bisagra en la cara posterior del correspondiente espejo y posee, en una de sus ramas laterales, una anilla a la que se halla articulada, a su vez, de forma libre una varilla de longitud conveniente, que puede introducirse por su extremo libre en uno  
20. cualquiera de una serie de orificios o cavidades practicados en aquella misma cara trasera del espejo y dispuestos en fila, actuando dicha varilla de apoyo para fijar la posición del  
25. conjunto, más o menos inclinada, con relación a la horizontal, y siendo las dimensiones del bastidor y varilla aludidos las apropiadas para poderse plegar, por abatido, sobre el propio espejo, en la fase de no uso del mismo.

30. 2ª.-DISPOSITIVO GRADUADOR DE INCLINACION PARA ESPEJOS DE SOBREMESA.



- 4 -

Sean cuales fueren las circunstancias que concurren con la esencialidad propia de la misma.

Consta la presente Memoria descriptiva de cuatro páginas foliadas y mecanografiadas por una sola cara y va acompañada de una hoja de dibujos aclarativos.

Madrid, 18 Enero de 1968

P. A.

E. ESCRIG

P. P.

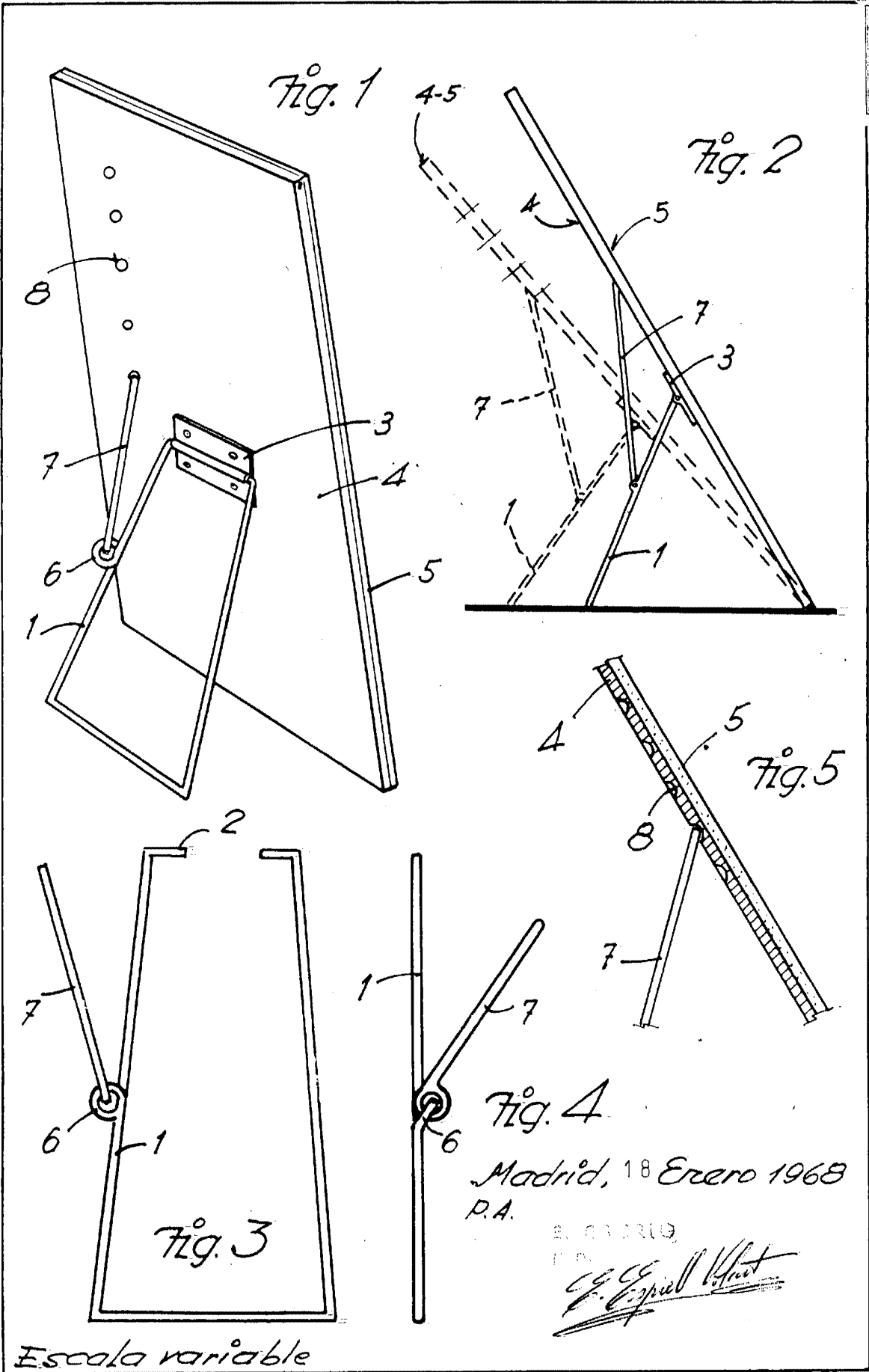


Fig. 4  
Madrid, 18 Enero 1968  
P.A.

E. G. G. G.  
E. G. G. G.  
E. G. G. G.

Escalera variable