

135460

17 EN



135460

MODELO DE UTILIDAD

=====

por VEINTE años

cuyo privilegio se solicita para España,
sus territorios y plazas de soberanía,
a favor de:

FRIVER, S. A.

entidad de nacionalidad española, domici-
liada en Barcelona, calle Pedro IV, núm.
164, relativo a:

"DISPOSITIVO PARA MONTAJE DE CORTINAS
INDUSTRIALES"

=====

135460

17 ENE



MEMORIA DESCRIPTIVA

Conforme se indica en el enunciado, la presente invención hace referencia a un dispositivo para el montaje de cortinas industriales. - - - - -

- 5. El dispositivo de acuerdo con la actual invención, se caracteriza por estar constituido por una pletina metálica que tiene sensiblemente la misma longitud que la cortina y que se une fijamente en el dintel del hueco, en un plano vertical, presentando la pletina una alineación horizontal de orificios pasantes y, alternando con los mismos, una serie de espárragos sobresalientes perpendicularmente en una de sus caras, y estando la cortina aprisionada en su zona superior entre dos tiras transversales de refuerzo, flexibles, las cuales van dispuestas a su vez entre dos bandas rígidas, formando un conjunto
- 10. que se une por tornillos pasadores, y prolongándose superiormente una de las dos bandas en una franja que rebasa el conjunto, la cual se halla provista de taladros susceptibles de enfrentarse a los orificios de la pletina, y de agujeros colisos verticalmente, todo ello de modo que estos colisos permiten la mera suspensión de la cortina en los espárragos, para
- 15. luego establecer una unión, por medios practicables, a través de las alineaciones de orificios y taladros. - - - - -
- 20.

La pletina metálica se une fijamente al dintel con el auxilio de perfiles metálicos correspondientes, para asegurar la

25. pletina en su posición vertical. - - - - -

135460

17 ENE. 19



Los dispositivos realizados de acuerdo con las anteriores características representan un montaje seguro y fácil para cortinas que tienen un peso considerable, en cuya operación se efectúa una primera fase de suspensión de la cortina, y una segunda fase de afianzamiento de la misma por medios practicables, con lo cual puede en cualquier momento desmontarse nuevamente, por ejemplo para substituir una parte deteriorada en la cortina. Se solventa, en este montaje, el inconveniente de tener que soportar la cortina y simultáneamente asegurarla en la parte fija. - - - - -

5.

10.

La comprensión de todo lo que antecede queda facilitada con la lámina de dibujo que acompaña a esta memoria, la cual, dado su fin explicativo, deberá considerarse como desprovista de todo carácter limitativo respecto al alcance de la protección legal que se recaba. En el dibujo: - - - -

15.

Figura única es una vista, en perspectiva, del dispositivo a punto de montaje. - - - - -

Integra la disposición en el dibujo: los dos perfiles 1 angulares, (aunque puede reducirse a uno solo para cargas pequeñas) la pletina metálica 2, los espárragos 3, todo ello constituyendo la parte fija de la disposición; y la cortina 4, las dos tiras 5, las dos bandas 6 y 7, que forman la parte móvil. Se completa con diversos tornillos y sus tuercas; arandelas de seguridad. - - - - -

20.

Los dos perfiles angulares 1, están provistos de pasos 8 que quedan atravesados por las disposiciones de anclaje 9 en una jácena 10, figura 2. - - - - -

25.

135460



5. Las bandas 6 y 7 se disponen asimismo aprisionando la zona superior de la cortina 4, exactamente sobre las dos tiras 5. Ambas bandas 6 y 7 son rígidas y tienen los agujeros 19 alineados con los pasos determinados por los orificios 18 de las tiras 5 y los taladros 17 de la cortina 4, de modo que a través de ellos pueden ensartarse los tornillos 20, que tienen las tuercas 21 y las arandelas de seguridad 22. - - -

10. Una de las bandas, la 7, se prolonga superiormente en la franja 23 que tiene taladros 24 susceptibles de enfrentarse a los orificios 12 de la pletina 2, y orificios colisos 25 que corresponden con los espárragos 3. - - - - -

15. Así, tal como se ha descrito, han quedado perfectamente delimitadas las partes fija y móvil en la disposición objeto de la invención, que son exactamente las dos que aparecen separadas en la figura 2 del dibujo. - - - - -

20. La forma de montaje instalación de la parte móvil (o cortina) en la parte fija (de soporte), es extraordinariamente sencilla. Se iza la parte móvil hasta suspenderla en los espárragos 3, a cuyo efecto los orificios colisos 25 se ensartan en los dedos 13. Seguidamente y con toda comodidad se procede a colocar los tornillos 26 atravesando primero los orificios 12 de la pletina 2 y después los taladros 24 de la banda 7, afirmándose la sujeción por arandelas 27 y tuercas 28 de mariposa. - - - - -

25. La función de todos y cada uno de estos elementos citados, aparece en la propia descripción que aquí se ha hecho. Quizá convenga aclarar el papel de las dos tiras 5, que no

135460

17 ENE



es otro que el de absorber los esfuerzos que de otro modo repercutirían en la propia cortina 4. De esta manera, siempre resultará más ventajoso la substitución de tales tiras cuando su integridad se haya visto afectada por los bordes de las

5. bandas rígidas 6 y 7, cosa que tendrá lugar muy de tarde en tarde debido a que la parte visible 29 de las tiras 5 amortiguará y virtualmente eliminará los efectos perjudiciales.-

Es fácil constatar que el dispositivo de montaje aquí descrito a título de ejemplo, reúne realmente las ventajas

10. que anteriormente han quedado indicadas. No obstante, cuanto se ha expuesto no debe suponer impedimento ni limitación alguna para que los dispositivos realizados según la actual invención, puedan serlo con modificación de alguna de las partes o elementos descritos y representados, de un modo

15. concreto en lo que se refiere a la forma de sujeción de la pletina 2, que será la más adecuada conforme las condiciones del dintel en el que haya de asegurarse. - - - - -

Habiendo descrito suficientemente las características, ventajas y función del dispositivo de la invención, debe hacerse constar, en resumen, que en el mismo podrán introducirse

20. cuantas variantes de detalle la experiencia y la práctica puedan aconsejar, en cuanto a dimensiones, número de piezas integrantes, proporciones, materiales empleados en la construcción de cada una de ellas, forma de relación y fijación mutua y demás circunstancias accesorias, siempre que con ello

25. no se desvirtúe su esencialidad, que es la que se concreta en

135460

17 E



la primera de las reivindicaciones que siguen, ya sea considerada aisladamente, ya sea considerada junto con las reivindicaciones restantes. - - - - -

N O T A

5. Se declaran de novedad, utilidad y propiedad para España sus territorios y plazas de soberanía, las siguientes: - - -

R E I V I N D I C A C I O N E S

- 10. 1.- Dispositivo para montaje de cortinas industriales, caracterizado por estar constituido por una pletina metálica que tiene sensiblemente la misma longitud que la cortina y que se une fijamente en el dintel del hueco, en un plano vertical, presentando la pletina una alineación horizontal de orificios pasantes y, alternando con los mismos, una serie de espárragos sobresalientes perpendiculares en una de sus caras, y estando la cortina aprisionada en su zona superior entre dos tiras transversales de refuerzo, flexibles, las cuales van dispuestas a su vez entre dos bandas rígidas, formando un conjunto que se une por tornillos pasadores, y prolongándose superiormente una de las dos bandas en una franja que rebasa el conjunto, la cual se halla provista de taladros susceptibles de enfrentarse a los orificios de la pletina, de agujeros colisos verticalmente, todo ello de modo que estos colisos permiten la mera suspensión de la cortina en los espárragos, para luego establecer una unión, por medios practicables, a través de las alineaciones de orificios y taladros. - - - - -
- 15.
- 20.
- 25.

135460

17 ENE



5. 2.- Dispositivo para montaje de cortinas industriales, según la reivindicación anterior, caracterizado porque la pletina metálica se ancla al dintel con el auxilio de perfiles metálicos correspondientes, para asegurar la pletina en su posición vertical. - - - - -

3.- "DISPOSITIVO PARA MONTAJE DE CORTINAS INDUSTRIALES"

10. Todo ello conforme se describe y reivindica en la presente memoria que consta de ocho hojas, foliadas y mecanografiadas por una sola de sus caras, y de una lámina de dibujo que la ilustra.

17 ENE. 1968



FIG. 1

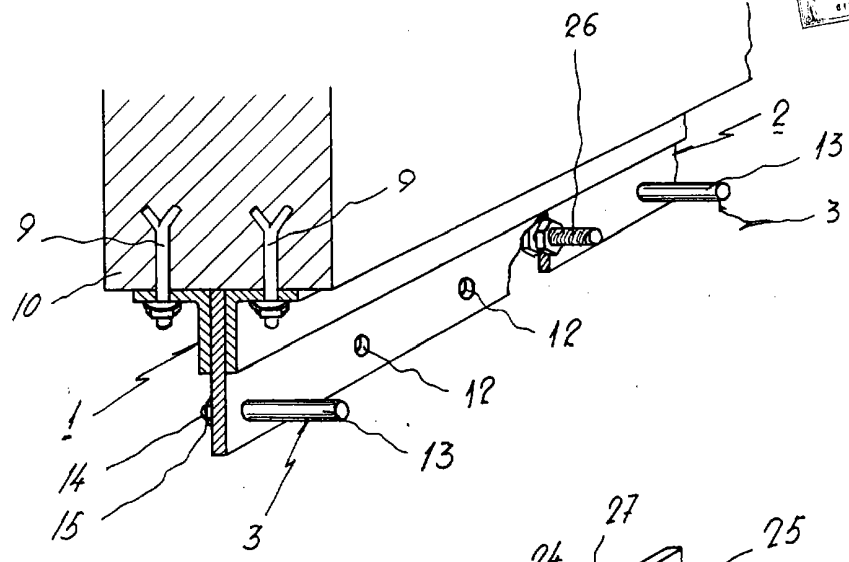
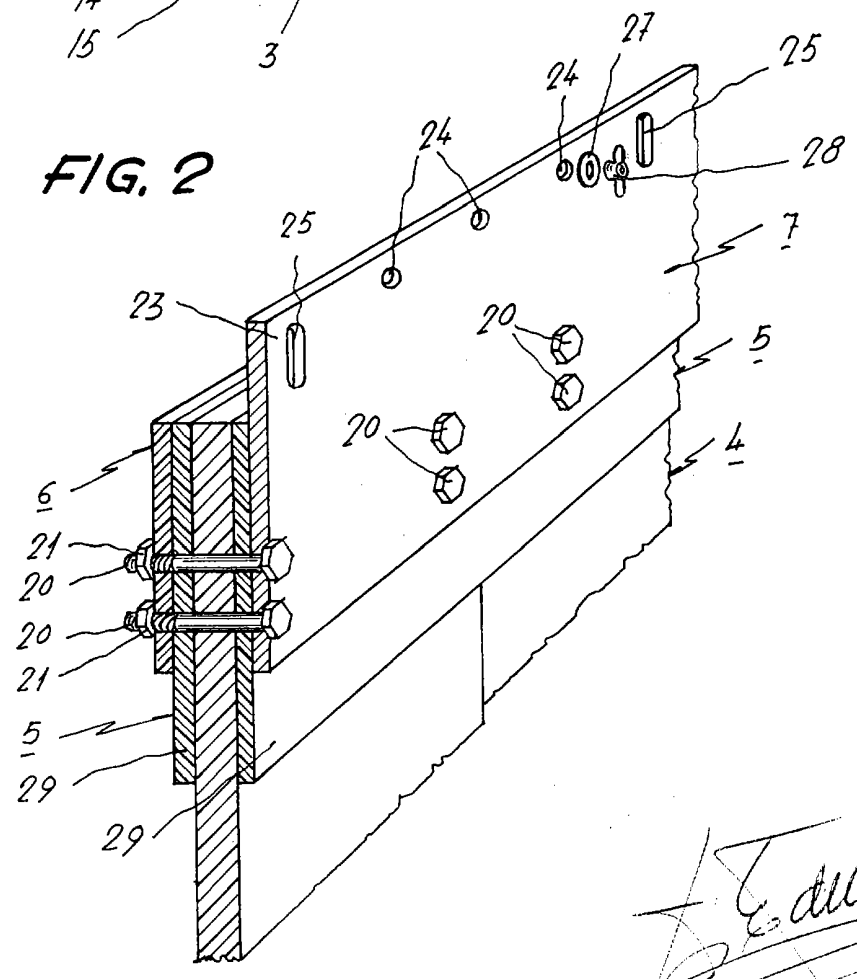


FIG. 2



E. Friver