

Caso II.

735460

Patente Española
de Invencción

135460

MEMORIA

descriptiva sobre *"Perfeccionamientos en la construcción de cribas
ó cedazos vibrantes."*

POR

Société Sakit, Courcier & Cie

DE

Raismes,

Departamento del Nord,

Francia



PATENTE DE INVENCION.
=====

(Cas. II).
=====

Memoria descriptiva

sobre

"Perfeccionamientos en la construcción de cribas o
"cedazos vibrantes".

=====

SOLICITANTES: SOCIETE SAHUT, CONREUR & CIE, residentes en:
Raismes, (Deptº del Nord), Francia.

=====

El presente invento se refiere a una patente presentada en Francia a nombre de los solicitantes con fecha 15 de Enero de 1934, por: "Un dispositivo de mando para aparatos de movimiento vibratorio".

5. En la patente de referencia se prevé el empleo de dos o más árboles que llevan unas masas pesadas para crear un movimiento vibratorio que habrá de ser transmitido de un aparato clasificador u otro análogo. La experiencia ha demostrado que este sistema de mando está especialmente
10. indicado cuando es aplicado directamente a las cribas de vibración, en vez de recurrir al empleo del dispositivo de un solo árbol de masas de contrapeso como el que se describe en la patente de Introducción que se solicita con esta misma fecha.
15. Por ejemplo, con dos árboles de masas pesadas que revolucionen a velocidades diferentes se obtienen



- 2 -

mucho mejores resultados que con un solo árbol, sobre todo en lo que respecta al desatasco o limpieza de las mallas de la criba.

20. El dibujo que se acompaña, representa, a título de ejemplo, una forma de ejecución de un árbol vibratorio semejante.

La Fig. 1 es una vista de perfil, y

La Fig. 2 es una vista de plano correspondiente.

25. A indica un chasis o bastidor rígido sobre el cual ván extendidas, en el sentido de la longitud, una o más superficies de cribado B. El aparato vibrador comprende dos árboles paralelos D y E, que revolucionan en el mismo sentido, o en sentido contrario, en el interior de unos
30. tubos F que hacen de tirantes de unión. Las extremidades de estos árboles de unas poleas de contrapeso graduable G y H. Uno de los árboles puede recibir su movimiento de una transmisión cualquiera, (correa, motor, acoplamiento elástico, etc...). El otro árbol puede ser accionado
35. en la misma forma o estar en relación con el primer árbol por medio de una correa flexible cualquiera o por cualquier otro sistema de arrastre. Esto es lo que vá representado en el dibujo. La experiencia ha demostrado que se obtienen mejores resultados cuando los árboles revolucionan a
40. velocidades diferentes.
- El conjunto del sistema vá suspendido en varios puntos por medio de dispositivos elásticos, en una posición inclinada, o bien vá soportado por dichos dispositivos. En el ejemplo considerado, unos collarines
45. K rodean las cajas de los rodamientos a bolas de los árboles. Forman una especie de cola a la que sirven de guía unas varillas fileteadas M, entre dos pilas de arandelas de caucho o materia análoga L, ensartadas en dichas varillas y cuya compresión se puede graduar por medio de tuercas
50. que se enroscan en las citadas varillas. El resto de



- 3 -

la criba está construido y dispuesto con arreglo a la patente de Introducción que se solicita con esta misma fecha.

N O T A.

55. Habiendo ya descrito ampliamente la naturaleza del invento, así como la manera de llevarlo a cabo en la práctica, se hace constar que las disposiciones anteriormente descritas son susceptibles de ligeras modificaciones de detalle sin que por ello se altere el principio fundamental del invento, y lo que constituye la esencia del mismo

60. y por lo que se solicita patente de invención, por veinte años en España, es por: "Perfeccionamientos en la construcción de cribas o cedazos vibrantes"; caracterizándose por lo siguiente:

65. 1º.- Perfeccionamientos en la construcción de cribas o cedazos vibrantes, consistiendo dichos perfeccionamientos en la conjugación de dos o más árboles que llevan masas pesadas que revolucionan en el mismo sentido o en sentido contrario, a la misma velocidad o a velocidades

70. diferentes.

75. 2º.- Perfeccionamientos en la construcción de cribas o cedazos vibrantes, según los cuales la criba, provista de dos árboles de masas o pesos, vá sostenida por dispositivos elásticos correspondientes, respectivamente, a cada uno de estos árboles.

"Perfeccionamientos en la construcción de cribas o cedazos vibrantes"; tal y como queda substancialmente descrito en la presente memoria e ilustrado en los dibujos que se acompañan.

80. Esta memoria consta de tres hojas escritas por una sola cara.

Madrid, 28 de Agosto de 1934.

SOCIETE SAHUT, CONREUR & CIE.

P. P.

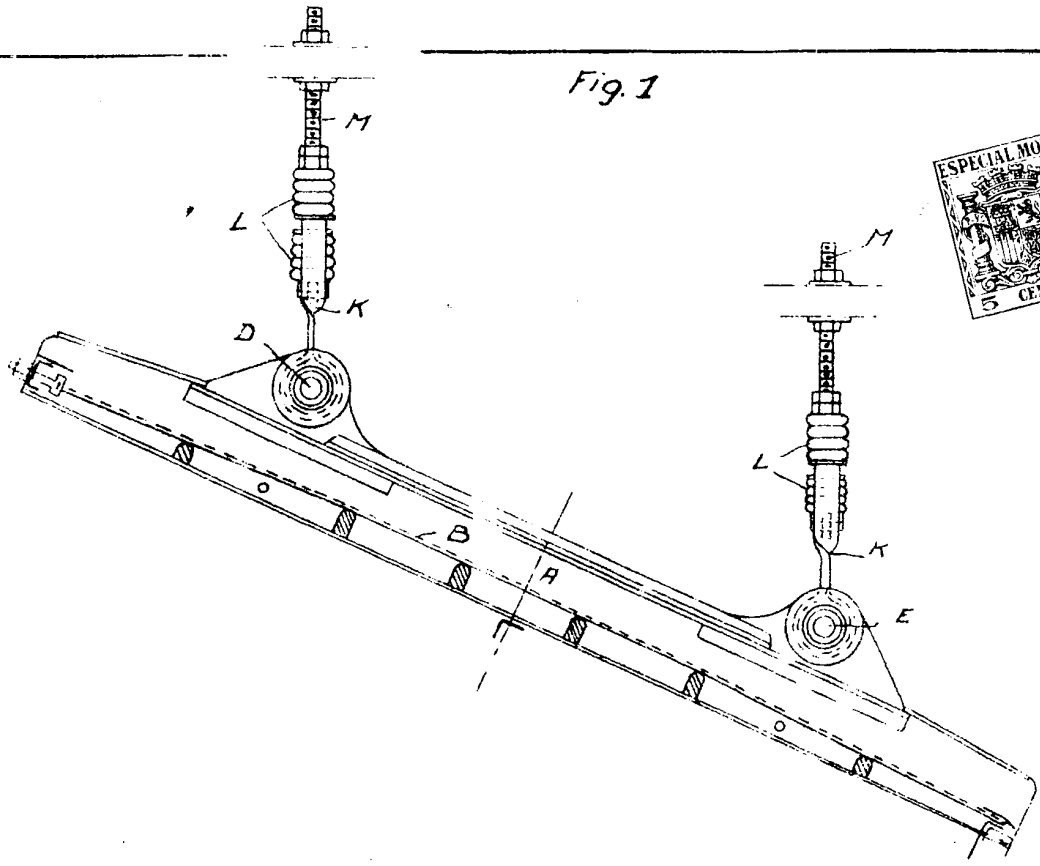


Fig. 1

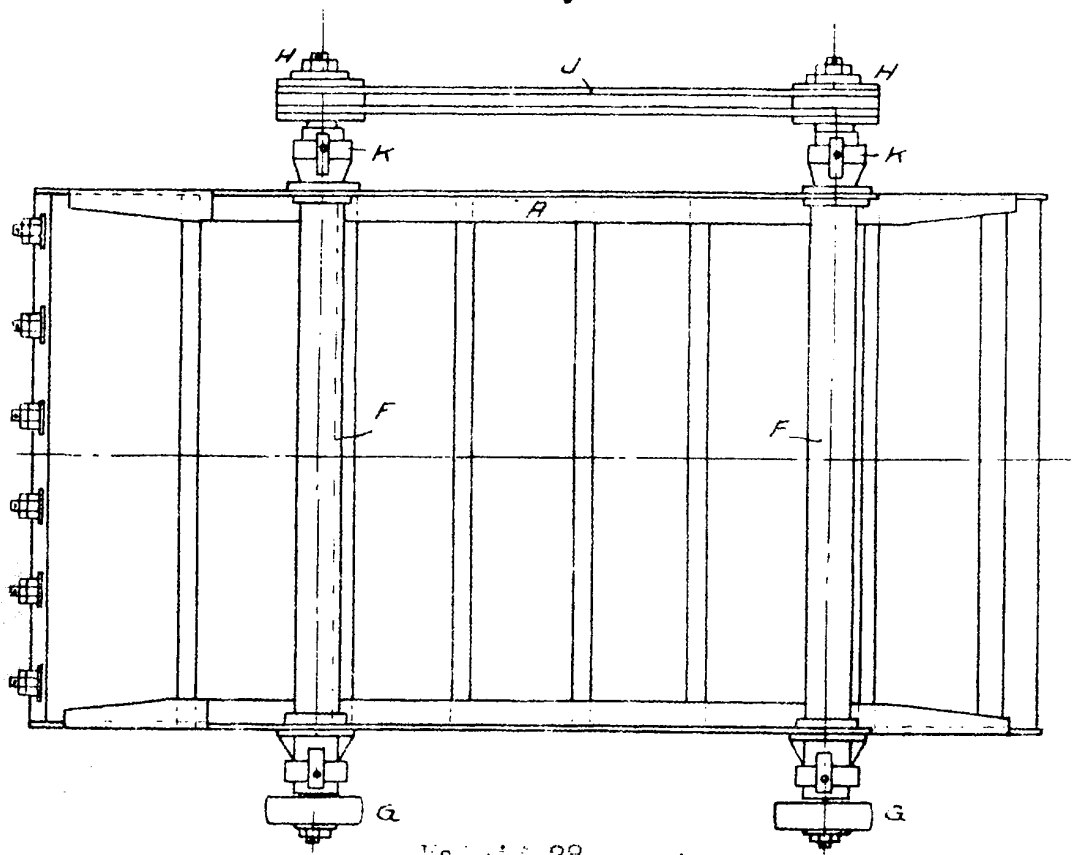


Fig. 2

Filed 18, 28 August 1931.

Handwritten signature