

**1 35455**

Memoria descriptiva

de patente de adicion al Nro 134545 por

MAQUINA PARA ENVOLVER NARANJAS Y CUERPOS SIMILARES



**A D I C I O N D E P A T E N T E D E I N V E N C I O N**  
Por 20 años a la patente principal Nro 134.545

"MAQUINA PARA ENVOLVER NARANJAS Y CUERPOS SIMILARES", a favor de  
DON MAURICIO GÉRAUD LAFONT, de Nacionalidad Francesa y residente  
en Alicante; calle del Asilo 4.

**MEMORIA DESCRIPTIVA**  
=====

La presente adición de patente de invención se refiere a una serie de modificaciones que la máquina es susceptible de recibir y que consisten:

5. En que los cilindros cortadores y distribuidores de papel Fig 2 Nro 2 y 2' descritos en los dibujos de la patente principal, pueden hacerse extensibles, en parte o en totalidad (sistemas conocidos o parecidos no descritos).

10. En que el dispositivo de traslado de la naranja Fig 30 de la patente principal, puede tener varios brazos, mas o menos; segun se haga una alimentación de naranja junto consu papel (sistema conocido no descrito), y se haga que la naranja se proyecte al exterior al terminarse las operaciones o bien; sea soltada por las manos en una posición de parado del dispositivo de traslado de la naranja (sistema conocido) no descrito y en que el mencionado puede presentar la naranja en frente de los redusteres y retorcedores, un poco descentrada del centro de los mismos para confeccionar el nudo hacia un lado de la naranja.

20. En que en el distribuidor de naranjas Fig 33-34-35 y 36 de los dibujos de la patente principal, cada alojamiento de naranja 17 puede tener un fondo o tapa inferior movible para abrirse en frente de las manos 42 Fig 34 mediante un mecanismo cualquiera.

En que los retorcedores Fig 14 de la patente principal pueden tambien confeccionar un espigo derecho o sin caracol completo, siguien-

e



25. endo trabajando en su sitio de cierre de sus brazos, como se explica en la patente principal, pero sin acercarse a la naranja; sino que incluso pueden separarse hacia afuera. Los retorcedores 7 y 8 de la Fig 14 conforme esta previsto en la memoria de la patente principal, pueden montarse cada uno sobre un muelle correspondiente, así como sobre una visagra que puede ser confeccionada en forma de cardan y con muelles de sostenimiento en la dirección del centro (no descrito)

30. En que en el canal de alimentación de naranjas, puede disponerse un dispositivo de marcar las naranjas sobre la piel, sistemas conocidos no descritos.

35. En que el distribuidor de papel puede colocarse a un lado de la naranja y máquina para que el largo del papel cortado sea el ancho del papel de la bobina y que el ancho del papel cortado sea el que corresponde al diametro de los cilindros cortadores.

DESCRIPCION

\*\*\*\*\*

40. Fig 1 de los dibujos de la patente principal: los cilindros 12 y 12' distribuidores del papel a las guías 8 quedan en el sitio que ocupan; con sus variantes posibles. Las correas 9 se suprimen y todo el grupo de poleas 10- 43- 5 y 4 con sus correas se desplaza hacia un lado, como lo deja ver el adjunte dibujo Fig 42 y Fig 43.

45. El funcionamiento del papel es el mismo desde su entrada en 1 hasta que llega a 1'. Al grupo de cilindros 12 y 12' Fig 45, se les añade un dispositivo (no figurado) que les hace abrir y cerrar a un tiempo debido y como se ha dicho en la memoria de la patente principal; dichos cilindros, jiran constantemente.

50. Una exentrica, no figurada, que se añade a la máquina hace funcionar la palanca 72 en dirección de las flechas 73 la cual mediante un brazo a varios dedos 71 coje el papel en 1 Fig 42 y tirando del mismo rompe los puntos 41 y lo traslada en 1' Fig 44, un extremo del mismo introducido entre medio de los dos cilindros 12 y 12' los cuales en aquel momento de traslado estan separados y se cierran una vez efectuado el traslado del papel. Al juntarse los cilindros 12 y 12' entrenan el

55. papel en la dirección de 74 para envolver la naranja como queda des-



descrito en la memoria y en la figura 2 de los dibujos de la patente principal .

El Nro 75 dejaver la posibilidad de colocar varios frenos al papel durante el traslado y despues del traslado para sostenerle plano .

60. Estos frenos pueden abrirse y cerrarse para el paso del papel segun convenga. Una mesa de asiento para el papel puede colocarse y emplea rce el aire comprimido para sostener y entrenar el papel .
- Todas estas serias de posibilidades añadidas a las sitadas en la patente principal demuestran que con los sistemas de reductores y retorcedores por mi inventados ,se puede confeccionar un vario numero de ma-
65. quinas , las cuales a pesar de sus variantes ,necesitan los reductores y los retorcedores , los cuales como queda demostrado se sostienen como base escencial y principal para confeccionar una maquina cualquiera asi sea la maquina del tipo en las que las naranjas son las que dan vueltas en vez de ser los retorcedores .
- 70.

**N O T A**

=====

1ª Maquina para envolver naranjas y cuerpos similares caracterisada poque el distribuidor de papel puede colocarse a un lado de la maquina segun queda descrito en la presente memoria .

75. 2ª Maquina segun la reivindicacion 1ª caracterisada porque el dispositivo de cojido y traslado de la naranja Fig 30 de los dibujos de la patente principal ; es susceptible de tener un numero variable de brazos segun el modo empleado para la alimentacion del papel y de las naranjas , asi como el modo empleado para la salida de la naranja .

80. 3ª Maquina segun las reivindicaciones 1ª y 2ª caracterisada porque la naranja puede suministrarse junto con el papel segun sistemas conocidos y incluso añadiendo a ello el sistema de alimentacion de papel lateral.

85. 4ª Maquina segun las reivindicaciones 1 a 3 caracterisada porque los retorcedores pueden confeccionar derecho o semi retorcido en caracol. el/espigo de papel

5ª Maquina segun las reivindicaciones 1 a 4 caracterisada porque el dispositivo de traslado de la naranja.puede presentar la



naranja descentrada del eje de los reductores y de los retorcedores

90. 6ª Se reivindica que siendo los reductores y los retorcedores descritos en los dibujos de la patente principal Hojas 4ª-5ª-6ª-7ª; los dos organos constantes y insustituibles para la confeccion de una maquina ; que sean considerados como organos principales y esenciales y que a pesar de que se aporten modificaciones en los
95. demas organos y mientras se empleen los reductores y sobre todo los retorcedores por mi inventados que se considere como no cambiado en nada el fundamento o principio esencial de la maquina y no puedan considerarse apartados del principio esencial de esta maquina que radica en envolver naranjas haciendo un nudo en forma de caracol
100. cuya confeccion se realiza de una vez y pegado contra la naranja segun queda explicado en la memoria de la patente principal .

7ª Se reivindica por ultimo como objeto sobre el que a de recaer la adicion de patente de invencion que se solicita :

**MAQUINA PARA ENVOLVER NARANJAS Y CUERPOS SIMILARES**

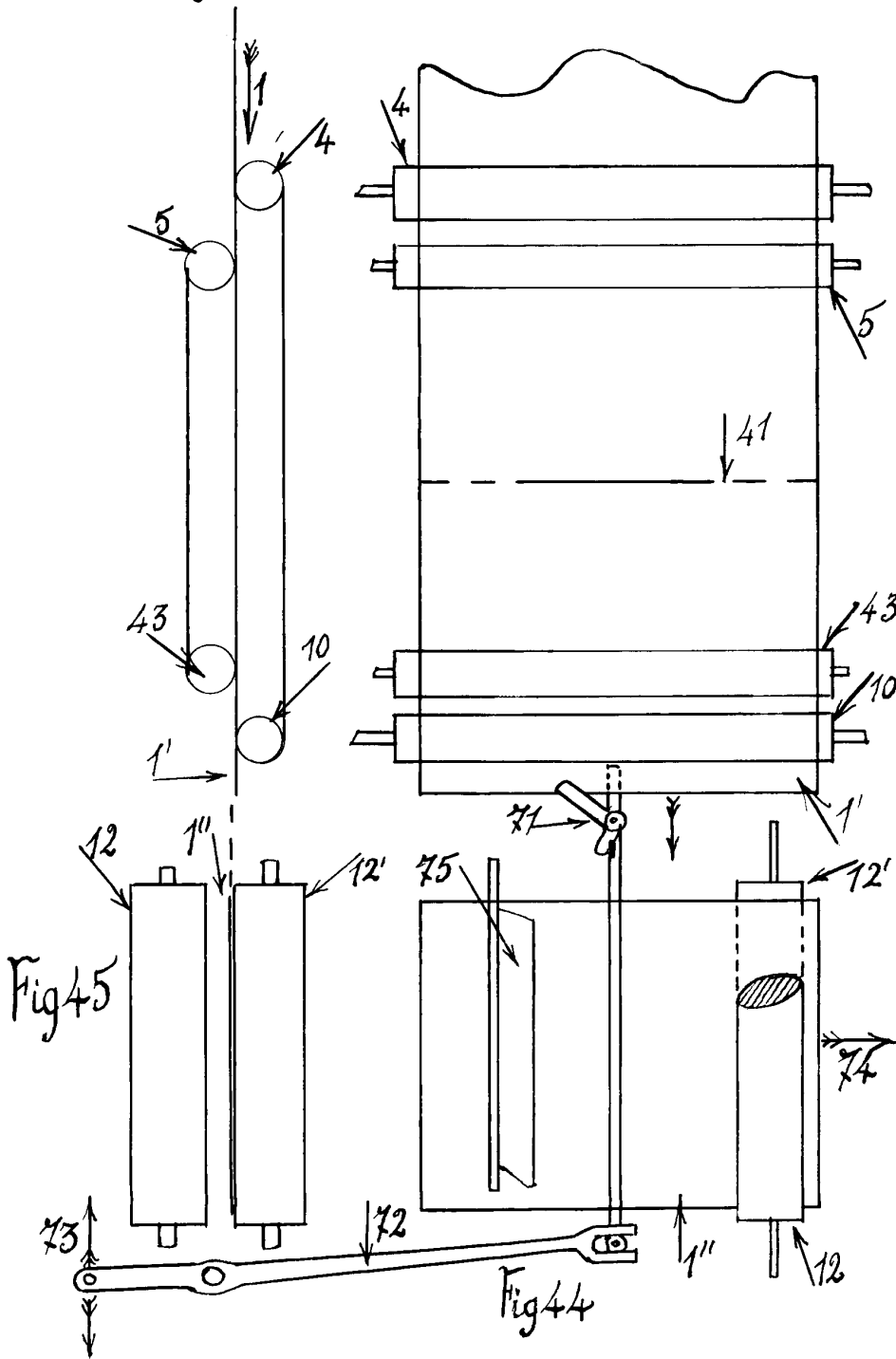
- 105 Todo tal y como se describe representa y reivindica en la presente memoria que consta de 4 hojas mecanografiadas y foliadas por una sola cara

Alicante 25 de Agosto de 1934



Fig 43

Fig 42



ALICANTE 25 AGOSTO 1934

M. Geraud Lafont