

135450

13545



135450

MEMORIA DESCRIPTIVA

=====

Correspondiente a la solicitud de registro de Modelo de Utilidad que, por veinte años, se solicita para España y sus Colonias, a favor de Don Camilo PELAEZ ACUÑA, de nacionalidad española, residente en Eibar (Guipúzcoa), calle Chonta nº 44

p o r

"CARTUCHO PARA CARABINAS NEUMATICAS"

=====

El Modelo de Utilidad a que se refiere la presente Memoria, está destinada a garantizar la explotación y la propiedad exclusivas, en España y sus Colonias, de un cartucho para carabinas neumáticas.

5 Este tipo de carabinas ha ido perfeccionándose de día en día, mejorando sus dispositivos neumáticos de lanzamiento -- así como la forma de los balines llegando a alcanzar una distancia y un poder de penetración que las convierten en armas



verdaderamente peligrosas e inadecuadas para ser manejadas -
10 por niños o por muchachos de poca edad, que son a los que su
utilización está destinada o atribuída.

Por otra parte, éstas mejoras han supuesto un lógico au-
mento de su peso y ésto, unido a que lanzan un único proyec-
til, ha llegado a convertir en una verdadera dificultad la -
15 aplicación que se les venía dando para la exterminación de -
gorriones y otros pájaros granívoros que tanto daño producen
en los cultivos en sazón, hasta el punto en que llegan a ser
verdaderas plagas que consumen para alimentarse un buen por-
centaje de la cosecha de trigo, avena, etc., así como de fru-
20 tales.

Para aumentar la potencia de dichas carabinas, se ha pro-
visto a los cilindros de fuertes muelles que, al soltarse, -
dan lugar a una gran reacción o culatazo que se traduce en -
la normal desviación de la puntería.

25 Otro de los inconvenientes es precisamente consecuencia -
del manejo por manos inexpertas de un arma que su potencia -
hace ahora peligrosa y con la que han llegado a producirse -
heridas, incluso de gravedad.

Pensando en quitarle peligrosidad a éstas carabinas y al
30 niemo tiempo hacerlas más efectivas en su utilidad práctica
como elementos exterminadores de plagas de volátiles, se ha
previsto el cartucho que es objeto de éste Modelo, cuyo car-
tucho viene a sustituir al balín o único perdigón que lanzan
éstas armas.

35 Este cartucho consiste en un manguito de cualquier mate-
rial apropiado como metal, plástico, etc., en cuyo interior
va alojada una determinada cantidad de perdigones de mostaci-
lla contenida entre dos tacos de material elástico. Todo muy
sencillo, muy simple y muy económico, pero muy eficiente pa-

-3- 135450

188



40 ra lanzar sobre un blanco en movimiento una determinada cantidad de proyectiles y hacer efectivo el disparo.

Para mejor comprensión del objeto y solamente a título de ejemplo, adjuntamos una hoja de planos en la que se representa la sección longitudinal del cartucho que preconizamos.

45 Refiriéndonos a dicha hoja de planos, vemos el manguito o vaina tubular -1-, de finas paredes y provisto exteriormente y en su extremo posterior de un reborde periférico saliente -2- que impide la entrada en el cañón de la carabina. La carga de perdigones de mostacilla -3- queda comprendida entre -
50 un tapón delantero -4- y un tapón posterior -5-, ambos de material elástico en contrapartida con el material de la vaina -1- que debe de ser resistente a la deformación.

Al efectuarse el disparo, la vaina -1- queda retenida en la embocadura del cañón de la carabina mientras que la mostacilla -3- y los tapones -4-5- son lanzados por el impacto --
55 neumático que actúa directamente sobre el tapón posterior -- -5- convirtiéndolo en un émbolo empujador de la carga de perdigones hasta que, al salir al exterior, ésta, debido a su forma esférica y a su mayor peso específico, se despega de --
60 los dichos tapones que caen al suelo a poca distancia sin -- causar el menor daño.

Otra ventaja que se obtiene con la utilización de éstos e cartuchos es que los citados tacos o tapones -4-5- y muy especialmente el posterior de ellos, realizan un barrido interior del ánima del cañón manteniéndola limpia de incrustaciones superficiales de plomo.

Las vainas -1-, debido a que no se produce deformación, son fácilmente retirables con los dedos y pueden ser de nuevo recargadas para ser utilizadas en ulteriores disparos.

70 Este cartucho, hemos dicho que está previsto para ser uti

135450



165

75 lizado con carabinas neumáticas convencionales pero ésto no
quiere decir que no pueda ser empleado con carabinas a las
que convierta en especiales una o unas modificaciones en el
culote tendientes a mejorar el acoplamiento de los cartuchos
la retención de las vainas y la extracción de las mismas de
una manera automática.

80 Serán variables las circunstancias de tamaño, forma y ma-
teriales particularmente referidas a cada uno de los elemen-
tos que integran el conjunto, en el que podrá ser variado to-
do aquello que no suponga una alteración de la esencialidad
del objeto expuesto en la pasada descripción, la cual deberá
ser tomada en su más ámplio sentido y no como una limitación
de posibilidades de realización.

N O T A

85 EN RESUMEN: El Modelo de Utilidad, que por veinte años, -
se solicita para España y sus Colonias, ha de recaer sobre -
las siguientes reivindicaciones:

90 1a.- "CARTUCHO PARA CARABINAS NEUMATICAS", caracterizado
por una vaina tubular, de finas paredes y de un material re-
sistente a la deformación, provista exteriormente y en sus--
extremo posterior de un reborde periférico saliente que impi-
de la entrada en el cañón de la carabina, cuya vaina contie-
ne una carga de perdigones de mostacilla que resulta compren-
dida entre un tapón delantero y un tapón posterior, ambos de
95 material elástico y destinados a ser lanzados, juntamente --
con los perdigones, por la descarga de aire de la carabina.

100 2a.- Por último se reivindica como objeto sobre el que ha
de recaer el Modelo de Utilidad que, por veinte años, se so-
licita para España y sus Colonias:

p o r

"CARTUCHO PARA CARABINAS NEUMATICAS"

-5-

135450



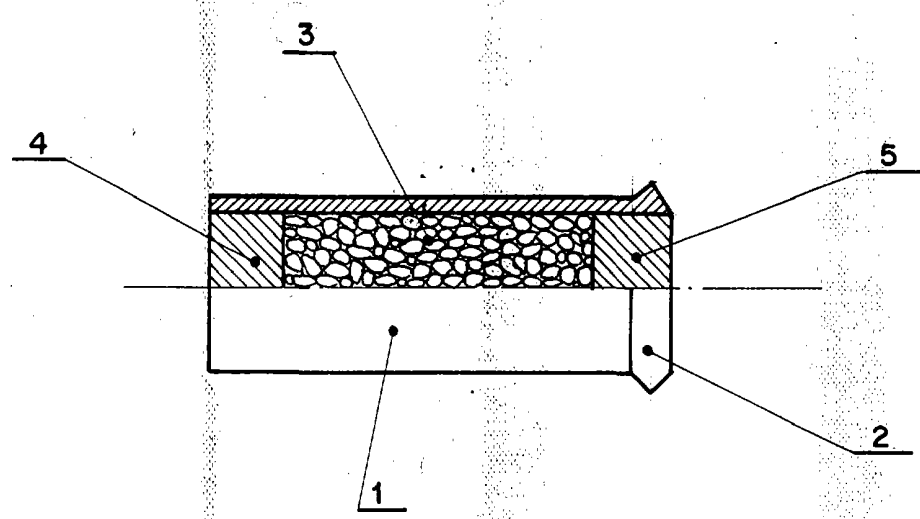
Todo conforme queda expresado en la presente Memoria descriptiva, que consta de cinco páginas escritas a máquina por una sola cara y dibujos que se acompañan.

Madrid, 16. ENE 1958

P.A.,
ANTONIO ARCHA
P. R.

Firmado: JUAN GUERRERO

CAMILO PELAEZ ACUÑA 135450 LAMINA UNICA



Madrid. 16.ENE.1968
P.A.

ESCALA VARIABLE.