

135419



MEMORIA DESCRIPTIVA

para solicitar

P A T E N T E D E I N V E N C I O N

en

E S P A Ñ A

por VEINTE años

a nombre de OPTICOLON ABTELEBELLSCHAF, establecida en GLARUS, Suiza, por "UN APARATO PARA COPIAR PELICULAS DE RETICULA LENTICULAR"

La patente número 132.908, se refiere a aparatos para copiar por proyección películas de retícula lenticular. En dichos aparatos se utilizan sistemas ópticos cuya apertura relativa es menor que la apertura relativa de las lentes reticulares de la película. Con medios móviles, especialmente con espejos angulares oscilantes, compuestos de espejos planos, se consigue que, desde las películas la apertura del objetivo se vea sucesivamente en distintas direcciones, de manera que las imágenes

de las aberturas del objetivo recorren sucesivamente un ángulo igual a la abertura relativa de las lentes reticulares. Un importante ejemplo de ejecución consiste en disponer, entre un objetivo y cada una de las dos películas, un espejo plano fijo y un espejo angular oscilante. Los dos espejos angulares oscilantes van montados en el mismo soporte, de modo que se mueven con absoluto sincronismo.

Con arreglo al presente invento uno de estos espejos angulares se hace de dos espejos planos en la forma descrita en la patente citada, y se dispone de manera que la arista en que se cortan los espejos sea perpendicular al sentido del movimiento del espejo angular. En cambio el otro espejo angular tiene forma de espejo triple, pues una de las superficies del espejo angular arriba descrito se reemplaza por una esquina como de tejado.

Explicaremos mas detalladamente el invento con referencia a las figuras. La figura 1 es una planta de la máquina de copiar. La película 1 que se quiere copiar se ilumina con el foco de luz 2. La luz llega a la película pasando por las lentes 3 y 4. Para interrumpir la iluminación, un diafragma de tambor 5 con ranuras está dispuesto de manera que pueda girar sobre el eje 6.

La copia de la película 1 en la película 7 se hace con el objetivo 8. Los rayos de luz llegan de la película 1 al objetivo pasando por el espejo angular 9 y el espejo plano fijo 10. Al salir del objetivo los rayos llegan a la película de copia 7 pasando por el espejo fijo 11 y el espejo angular 12. Los dos espejos angulares 9 y 12 están colocados en la placa de base 14, que oscila en el sentido de la

15

20

25

30

35

40



45 flecha 12. Para evitar una nociva luz difusa puede tambien disponerse entre los dos espejos angulares el diafragma plano 15, y delante de los dos lados del objetivo se pueden poner los diafragmas tubulares 16.

50 Con la oscilación de los espejos angulares se consigue que, desde el objetivo, las dos películas se vean en todo momento en direcciones completamente contrarias. Además las imágenes de la abertura del objetivo 17, vistas desde las películas, recorren sucesivamente un espacio angular igual a la
55 abertura relativa de las lentes reticulares.



La figura 2 es una vista en perspectiva de la placa de base 14 con los dos espejos angulares 9 y 12.

60 La ventaja de utilizar el espejo angular 12 de esquina de tejado, es que las imágenes en la película de copia se conducen lo mismo que en la que se copia con respecto a la disposición de los lados y de la altura. Y por eso en el aparato representado en la figura 1 las dos películas 1 y 7 se
65 transportan en la misma dirección durante la copia. La disposición oscilante de un sistema que al propio tiempo realiza un cambio de arriba abajo tiene, pues, sobre el empleo de otro sistema análogo pero fijo, la ventaja de que necesita mucho menos espacio. Si se quisiera, por ejemplo, realizar el cambio de arriba
70 abajo dando a uno de los espejos planos 10 u 11 la forma de espejos angulares, se tendría que prolongar el curso de los rayos, pues de lo contrario no quedaría sitio para dicho espejo angular. Pero entonces sería necesario aumentar la anchura de foco y por
75

80

consiguiente la abertura del objetivo. Además se puede ver en la figura que, utilizando un espejo angular en lugar del espejo plano fijo, se ocuparía el espacio que necesitan los diafragmas tubulares 16, lo cual a su vez tendría por consecuencia una calidad peor de las copias.

85



Para el invento es indiferente que sea el espejo angular 9 o el espejo angular 12 el que tenga la forma de espejo triple. Tampoco tiene importancia para la índole del invento que las películas se copien con retículas longitudinales, transversales u oblicuas. La máquina de copiar puede utilizarse lo mismo para hacer primeras copias de originales que copias de otras copias.

90

Esta solicitud, que corresponde a la presentada en Alemania, el 25 de Agosto de 1933, bajo el número O.20.808 IX/57a, se acoge a los beneficios del artículo 51 del vigente Estatuto de Propiedad Industrial.

95

----- N O T A -----

Los puntos de invención propia y nueva, que se presentan para que sean objeto de esta Patente de VEINTE años, son los siguientes:

100

12.- Un aparato para copiar ópticamente películas de retícula lenticular en el cual las películas se copian mediante un objetivo, cuya abertura, en comparación con la abertura relativa de las lentes reticulares, es en sí demasiado pequeña para dar una copia completa, y en el cual, por medios móviles, se cuida de que la abertura del objetivo, vista desde las películas, se vea sucesivamente en distintas direcciones, de manera que también los rayos de

105

110 luz que corresponden a la mayor abertura relativa de las lentes reticulares, pasan por el objetivo y sirven para copiar las películas una en otra; caracterizado por que por lo menos una de las caras reflectoras dispuesta en el curso de los rayos tiene la forma de espejo de esquina de tejado.

115 2º.- Un aparato según se reivindica en el punto 1º, caracterizado por que la arista del espejo de esquina de tejado es paralela a un plano perpendicular a la dirección de la retícula.



120 3º.- Un aparato según se reivindica en el punto 1º, caracterizado por que el espejo de esquina de tejado está dispuesto de manera que durante la copia ejecuta un movimiento oscilante.

125 4º.- Un aparato según se reivindica en el punto 1º, caracterizado por que un espejo angular y un espejo triple van sujetos a un sostén oscilante, y por que los rayos de luz llegan desde una película a la otra pasando por el espejo angular, por el objetivo y por el espejo triple.

130 5º.- Un aparato para copiar películas de retícula lenticular.

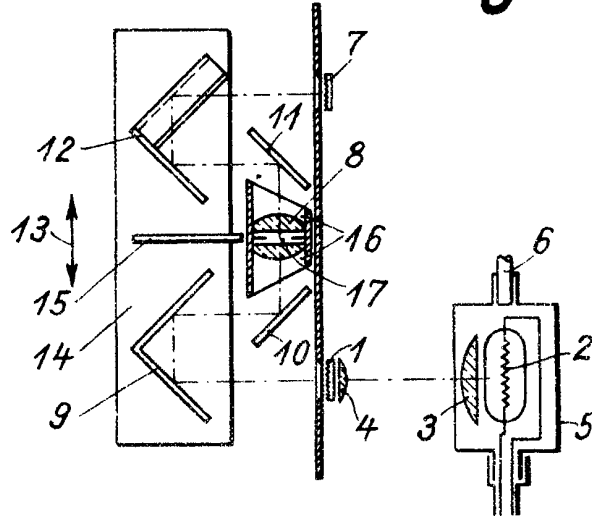
Tal y como se ha descrito en la Memoria que antecede, representado en los dibujos que se acompañan y con los fines que se han especificado.

Esta Memoria consta de cinco hojas, escritas por una sola cara.

Madrid 22 de agosto de 1934

P. a.
Alberto de Elzaburu
Por Poder

Fig. 1



P. A.

Glauser

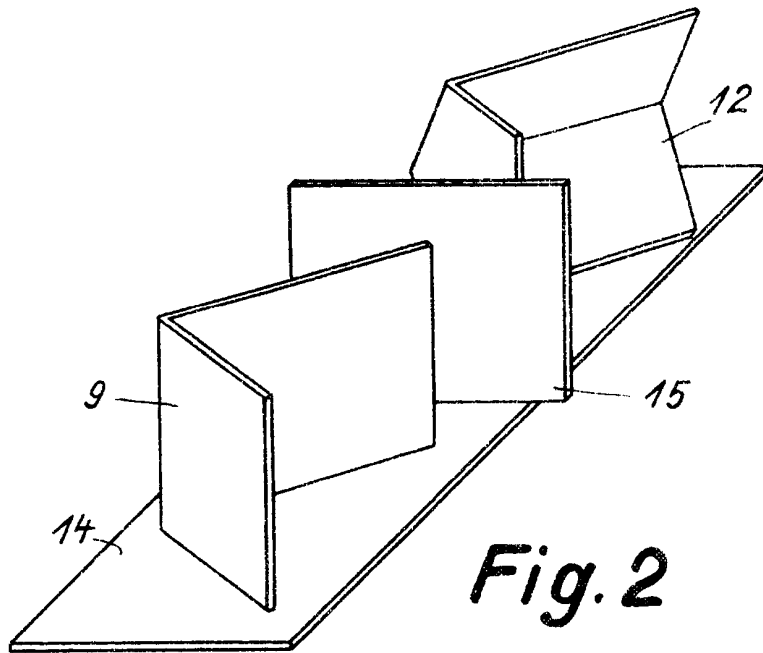


Fig. 2

Opticolor A.G. Glarus
(Schweiz)