

135400



MODELO DE UTILIDAD

por V E I N T E años

a favor de D. Fernando Alonso Miralles

de nacionalidad española

residente en Barcelona.- Torrente Vidalet, 50

por:

„HERRAMIENTA PULIDORA„

.....



5.- El Modelo de Utilidad objeto de la presente memoria se refiere, como su titulo indica, a una herramienta revolucionaria preferentemente aplicable a esta misión de pulimento en los ramos de joyeria y bisuteria, fabricantes de
10.- protesis dentales y muchas otras aplicaciones donde sea necesario un pulido para materiales delicados, en los que sus superficies no quedan debidamente pulimentados por este motivo o con los que los huesos que pueden presentar las piezas no penetra una herramienta de tipo convencional. Esta herramienta presenta entre otras ventajas la de disponer de una larga vida de trabajo, ya que por el sistema en que ha sido creado en cualquier momento y circunstancia pueden darsel el largo y la forma conveniente a sus fibras de pulimento.

15.- Esencialmente consiste la invención que se preconiza en disponer de un mango aplicable a una maquina rotativa en el que se han alojado en su extremo opuesto una empaquetadora de hilos metalicos o no, segun las necesidades, envueltos por una apretada espiral metalica, la cual deja
20.- en espiral los extremos de los hilos de pulimente, a cuyos extremos se les puede dar la longitud libre adecuada a cada tipo de trabajo, para lo cual basta desenrollar algunas vueltas de la extremidad de la espiral empaquetadora, pudiendo ademas recortarse con unas simples tijeras el
25.- extremo de la empaquetadora, para darle la forma apropiada en conjunto.

Para la mejor comprensión del invento que se preconiza se acompaña una hoja de planos en la que en cuatro figuras se detalla suficientemente la constitución y disposición de sus elementos componentes asi como su utiliza-



ción.

5.- La figura primera representa una vista lateral de la herramienta en conjunto. Las segunda y tercera son dos emplazamientos de disposición de las variables longitudes de los extremos de pulimento conseguidas a base de suprimir algunas vueltas en la espiral empaquetadora como se indica en la figura cuarta, a base de unas simples tijeras.

La numeración que acompaña a las figuras tiene el mismo significado para todas ellas siendo este el siguiente:

10.-

- 1.- Hilos de pulimento.
- 2.- Espiral empaquetadora.
- 3.- Mango aplicable a la maquina.

15.-

Alojados en el mango o soporte (3), de la herramienta la cual se adapta por este mango a la maquina rotativa conveniente van una pluralidad de fibras metalicas o no (1), empaquetadas por una espiral metalica (2), cuyas vueltas extremas se desarrollan y cortan para dar mas longitud a las fibras (1) o compensar su desgaste, ejemplos que se deducen de la simple inspeccion de las figuras, tercera y cuarta.

20.-

Seran independientes del objeto de la presente invención, los materiales, forma, colores y dimensiones, tanto absolutas como relativas y en general todo cuanto no altere cambio o modifique la esencialidad de la invención.

25.-

Descrita suficientemente la naturaleza y objeto de este Modelo de Utilidad, se hace constar que las características esenciales sobre las que han de recaer la concesión de la misma, estan comprendidas en las siguientes:

REIVINDICACIONES

1ª.- Herramienta pulidora, caracterizada, por compren-



der, en un soporte o mango aplicable a la maquina correspondiente, una pluralidad de hilos metalicos o nó, según las necesidades, firmemente sujetos por uno de sus extremos libres y estando practicandose el pulimento por los extremos libres y estando este conjunto de hilos empaquetados por una apretada espiral metalica que deja libres los extremos de aquellos cuya longitud puede aumentarse desenrollando las ultimas vueltas de la espiral y cortando con unas simples tijeras, empleandose asimismo esta sencilla operación para còmpensar el desgaste natural de las fibras.

2ª.- HERRAMIENTA PULIDORA.

Todo ello conforme se describe y reivindica en la memoria que antecede que consta de CUATRO hojas escritas a maquina por una sola de sus caras y dibujos que la ilustran.

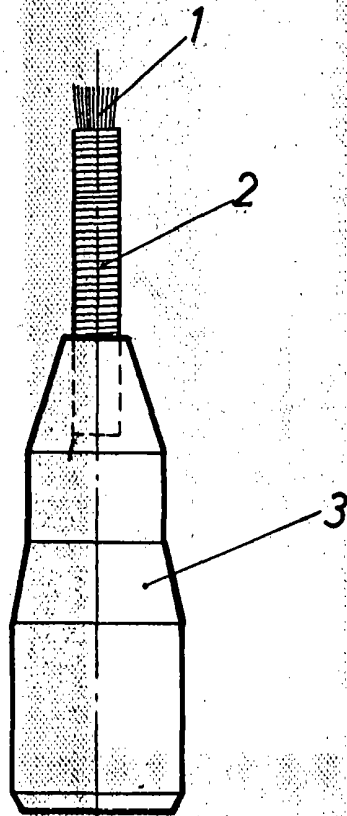
Madrid, 30 de Marzo de 1.967

LUIS RUIZ PALACIOS.
P. P.

135400



Fig. 1



Alonso

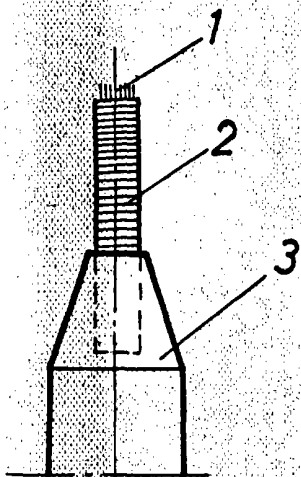


Fig. 2

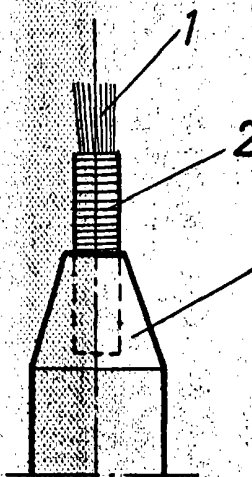


Fig. 3

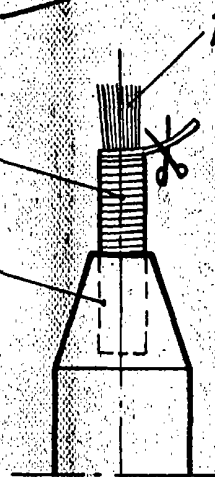


Fig. 4

ESCALA VARIABLE