

H/V.



135296

## memoria descriptiva

CLASE DE REGISTRO

MODELO DE UTILIDAD, por veinte años en España

NOMBRE Y NACIONALIDAD DEL SOLICITANTE

TELEVES, S. A.  
- sociedad española -

RESIDENCIA Y DOMICILIO

Santiago de Compostela  
Conjo de Abajo, s/n.

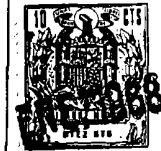
OBJETO

" SEPARADOR DE DOS VIAS, EMPOTRABLE, PARA RADIO Y TELEVISION "

-----

135296

12



1.

1

El presente modelo de utilidad se refiere a un separador de dos vias, empotrable, para radio y televisión, destinado a separar las señales de radio (AM- FM) y de televisión (VHF - UHF), que bajan de las antenas por un mismo cable, y que es necesario separar a la entrada del televisor.

5

La característica esencial del separador que se reivindica es que, el separador se sirve completamente independiente de la placa frontal, lo que presenta las siguientes ventajas:

10

- se puede montar en la pared la caja y el separador, dejando sin colocar la placa frontal o embellecedor hasta el final de la obra, cuando se hayan dado por terminadas todas las operaciones de pintura y decoración de paredes;

15

- dicho embellecedor puede ser de cualquier clase, procedencia o color, al objeto de que el montador pueda escoger la mas adecuada a la decoración del local y al resto de los materiales utilizados en la instalación eléctrica del edificio.

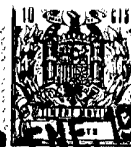
20

Concretaremos las características del separador que se reivindica, con referencia a las adjuntas figuras, que corresponden únicamente a una forma de ejecución, sin carácter alguno limitativo, que se presenta a título de ejemplo de realización con el fin indicado, ya que la forma, dimensiones y materiales con que se fabrican las distintas piezas, serán en cada caso las que se estimen pertinentes, para la aplicación concreta de que se trate, sin que tales variaciones, así como las que puedan hacerse en detalles de presentación u organización, afecten a la esencialidad reivindicada, por lo que los separadores de dos vias, empotrables, para radio y televisión, que se fabriquen de acuerdo con la idea general reseñada, y cualquiera de esas modificaciones, no serán sino variantes, igualmente

25

30

135296



12 ENE 1968

2.

1 te comprendidas y protegidas por el presente registro.

La fig. 1 ilustra la perspectiva del conjunto del dispositivo que se reivindica montado.

5 La fig. 2 muestra de modo análogo, sus tres elementos separados y enfrentados, para su acoplamiento y montaje.

Las figs. 3 y 4 presentan los esquemas del separador.

10 Con referencia a dichas figuras y a las letras y números que sobre ellas designan las partes y detalles del separador representado, que interesan a los fines de esta memoria, la descripción del mismo es como sigue:

Está constituido por tres partes principales:

15 - una caja de plástico 2 para empotrar en la pared, destinada a contener y proteger en su interior el conjunto de los elementos electrónicos que componen el separador propiamente dicho. Esta caja va provista de cuatro tabiques 1 debilitados en su espesor, a fin de que el montador pueda romper el mas conveniente para utilizarlo como entrada de los cables de bajada de antena;

20 - una caja metálica 7 que contiene el separador propiamente dicho, que está compuesto (fig. 3) por las bobinas  $L_1$  y  $L_2$  y condensadores  $C_1$  y  $C_2$  que forman en su conjunto un filtro, que permite el paso de las señales de radio (AM - FM) y rechaza las señales de televisión (VHF - UHF). El conjunto formado por los componentes  $C_3$ ,  $L_3$  y  $C_4$  forman un filtro que, al contrario del anterior, deja pasar con facilidad las señales de televisión (VHF - UHF) y rechaza las señales de radio (AM - FM);

25 - la placa frontal 3 o embellecedor, de que va provisto este separador de empotrar, para cerrar el conjunto de la

30



1 caja o nivel de la pared sobre la que va instalado, y está constituida por una pieza de plástico sujeta con el tornillo 5, y en cuyo frente lleva las dos perforaciones 9 y 10, que dan paso a los enchufes normalizados 4 y 6, convenientemente señalizados.

5 El circuito para los separadores de radio y televisión, puede utilizarse también para las cajas de paso a resistencias, empleadas en las instalaciones de antenas colectivas de televisión, en cuyo caso el aspecto exterior de la caja es el mismo; pero, el circuito separador lleva incorporadas las resistencias  $R_1$  y  $R_2$ , según se detalla en la fig. 4, cuyos valores variarán según la  
10 posición de las cajas en la misma instalación colectiva, a fin de que la amplitud de las señales sea igual en todas las tomas de un edificio.

15 En este separador, las pérdidas en las señales de radio y televisión no llegan a superar los 0,5 dB y el rechazo entre tomas es de 40 dB. Poseen, además, una relación de onda estacionaria que oscila entre 1,3 y 1,8 según la banda pasante.

20 Como se ha dicho, ventaja muy interesante de este dispositivo es que, mientras en la totalidad de los modelos de separadores que existen en el mercado, el separador 7 se suele suministrar montado conjuntamente con la placa frontal 3, en este modelo que se reivindica, ambas partes son completamente independientes.

25 Otros detalles que se aprecian en la fig. 2, son: la pieza anular 8, montada en la caja 7, portadora de las patillas 13 de sujeción, con los tornillos 14 de regulación, y de los huecos 12 para los enganches de la parte posterior de la placa 3, que se fija mediante el tornillo 5, roscado en el alojamiento 11.

-----

135296



12 MAR 1958

4.

1

N O T A.-

=====

5

El presente modelo de utilidad comprende las siguientes reivindicaciones:

10

1.- Separador de dos vias, empotrable, para radio y televisión, caracterizado porque está constituido por una caja que contiene el separador propiamente dicho, formado por dos filtros; uno constituido por dos bobinas y dos condensadores, que permite el paso de señales de radio y rechaza las de televisión, y otro con una sola bobina y dos condensadores, ambos filtros según esquema; cuya caja presenta en su frente, además de los enchufes normalizados, una pieza anular con alojamientos para enganches de la parte posterior de la placa frontal, que se fija mediante un tornillo, que la atraviesa en su centro y se atornilla en un alojamiento roscado que presenta el frente de la caja del separador; completando la disposición patillas de fijación con tornillos de regulación.

15

20

2.- Separador, según la reivindicación anterior, caracterizado porque cuando los circuitos del separador se utilicen para las cajas de paso a resistencias de las instalaciones de antenas colectivas de televisión, se intercala en tales circuitos una resistencia en serie y otra derivada a tierra.

25

3.- Separador de dos vias, empotrable, para radio y televisión.

Según se describe y reivindica en la presente memoria descriptiva.

30

Y se ilustra con los dibujos que a la misma se

135296

12



5.

1 acompañan.

Consta esta memoria de cinco hojas foliadas y escritas a máquina por una sola obra.

5

Madrid, a 12 de Enero de 1968.

CARLOS ROEB  
P.P.

10

15

20

25

30

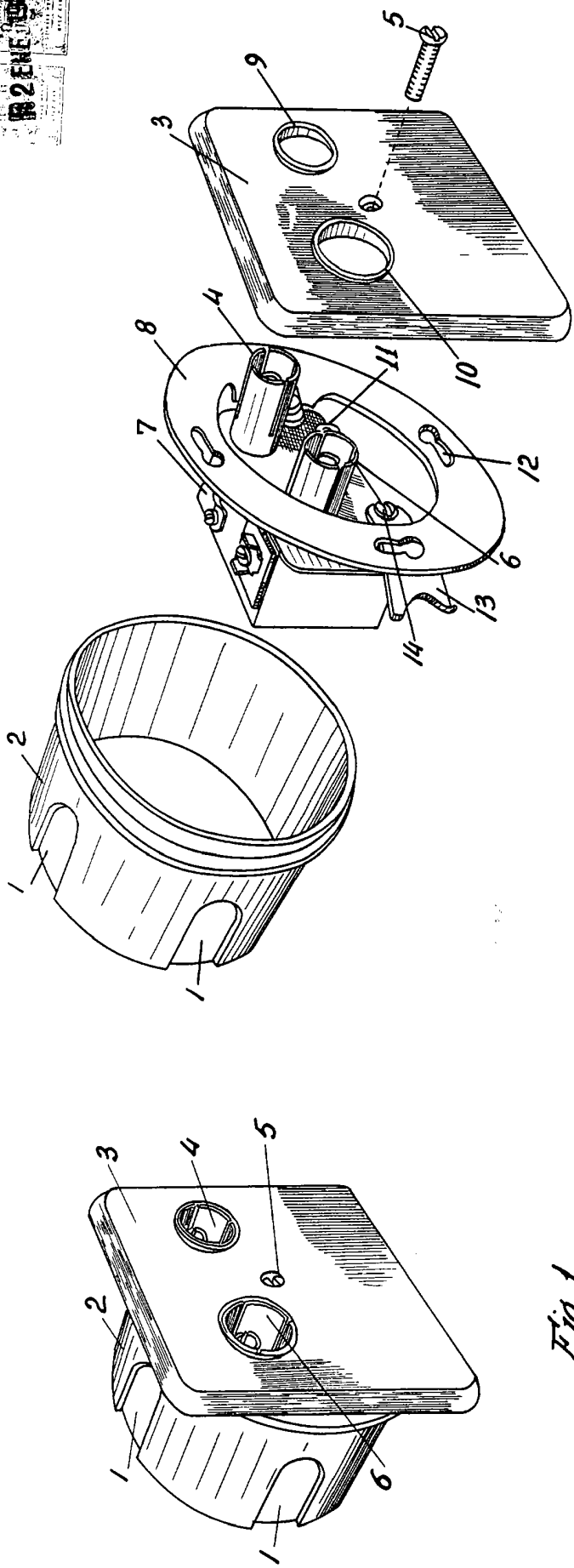


Fig. 1.

Fig. 2.

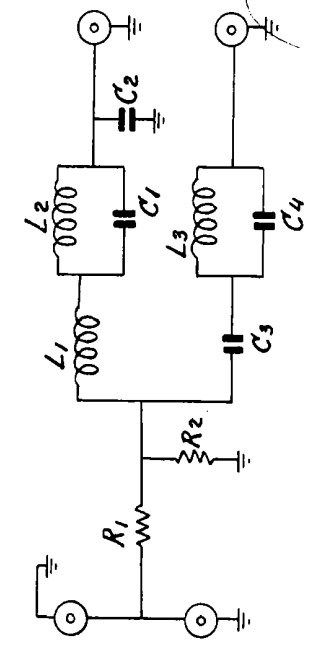
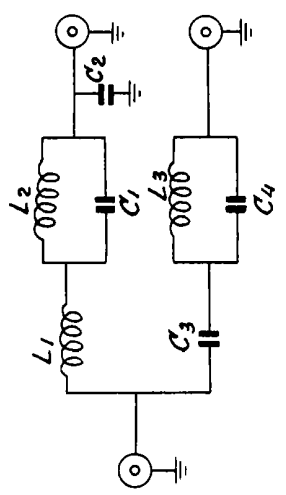


Fig. 3.



ESCALA 1:10  
CARLOS M. VIGAS  
P.R.