



135.265

M O D E L O  
D E  
U T I L I D A D

a favor de SOCIEDAD ANÓNIMA INDUSTRIAS MECANICO ELÉCTRICAS,  
entidad española, domiciliada en Barcelona, calle San Adrian,  
78, por "DISPOSITIVO CENTRADOR DE IMANES ANULARES EN ALTAVO  
CES".

- . -

MEMORIA DESCRIPTIVA

La presente invención se refiere a un nuevo e inédito dispositivo, especialmente diseñado para su uso como centrador de imanes anulares en altavoces.

5. Actualmente se viene utilizando un sistema consistente en efectuar la fijación de unas piezas o culatas sobre la superficie del iman, fijación que se consigue por medio de cualquier substancia adhesiva convenientemente aplicado.

10. El sistema descrito presenta el inconveniente de que a efectos de las vibraciones que se producen en el co-



no del altavoz, por efecto de la recepción de la señal y en función de la intensidad de la misma, suelen despegarse las citadas piezas centradoras con lo cual el altavoz pier de sus características de funcionamiento además de que la película que forma el material adhesivo crea una reluctancia que disminuye el rendimiento del mismo.

5. Con el dispositivo objeto de la presente invención, se eliminan totalmente las anteriores dificultades, al mismo tiempo que se obtienen unas ventajas adicionales que se desprenden de la siguiente descripción.

10. Sin variar las características descritas para conseguir la centración del imán, el dispositivo se caracteriza por el hecho de que la fijación de las culatas centradores se realiza mediante un mecanismo de clavamiento, que como su nombre indica y por propia condición, realiza una perfecta sujeción de las citadas culatas sobre la superficie del imán, estando constituido por una chapa tubular de material antimagnético que se introduce a presión en sendas ranuras simétricas y opuestas, previstas respectivamente en cada una de las culatas.

15. Aprovechando las características propias del imán, la citada fijación viene ayudada por la atracción que sobre las culatas ejerce el mismo, dado que no existe entre ellos la película que formaba el material adhesivo, con lo cual se asegura una perfecta y eficaz fijación al mismo tiempo que se consigue un mayor rendimiento de altavoz por no existir la reluctancia producida por la citada película.





Los dibujos adjuntos muestran, a título de ejemplo no limitativo del alcance de la presente invención, una forma preferida de llevarlo a la práctica, en representaciones esquemáticas.

5. En dichos dibujos, la figura 1 muestra una sección transversal en alzado, de los elementos que se ubican en el interior del cono del altavoz, donde puede apreciarse el mecanismo de clavamiento; la figura 2 es una vista en alzado del conjunto anterior; la figura 3 es una vista en planta de dicho conjunto.

10. Tal como se aprecia en los mismos, el dispositivo objeto de la presente invención, está constituido por un tubo -1- de material antimagnético, tal como aluminio que se introduce a presión en sendas ranuras anulares -2- previstas en las culatas centradoras -3- del imán -4-, produciendo un clavamiento que por propia condición realiza una perfecta sujeción de las citadas culatas centradoras -3-, fijación que viene ayudada por la atracción que ejerce el imán -4- sobre las mismas.

20. Serán independientes del alcance de la presente invención, los detalles accesorios y características constructivas empleadas en su puesta en práctica, por quedar todo ello comprendido dentro del espíritu de las siguientes reivindicaciones.



N O T A

Se reivindica como objeto del presente modelo de utilidad :

5. 1. Dispositivo centrador de imanes anulares en altavoces, caracterizado por el hecho de que la fijación de las culatas centradoras sobre la superficie del imán, se efectúa por medio de un mecanismo de clavamiento consistente en un cuerpo tubular de material antimagnético que se aloja a presión en ranuras anulares previstas al efecto en las citadas culatas centradoras.

10. 2. Dispositivo centrador de imanes anulares en altavoces, de acuerdo con la reivindicación 1, caracterizado por el hecho de que las ranuras anulares y el tubo centrador se hallan dispuestos adyacentes a la superficie interna del imán anular.

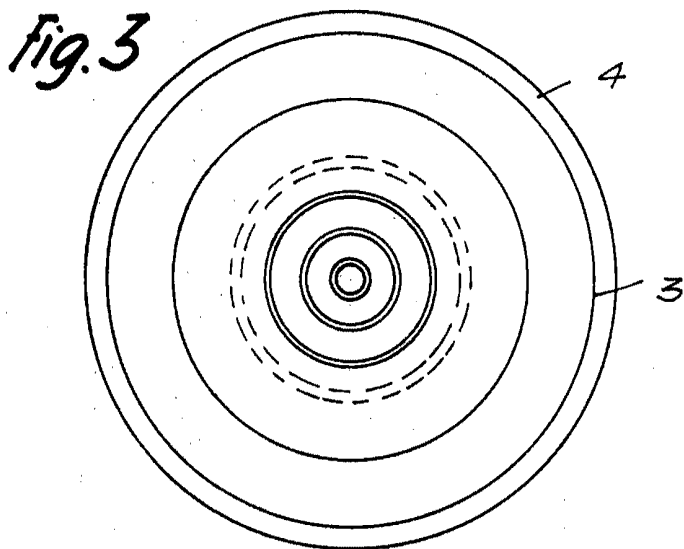
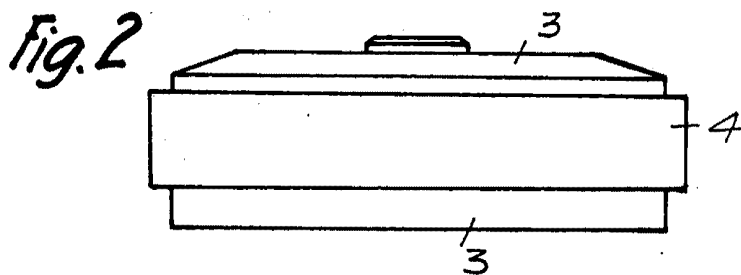
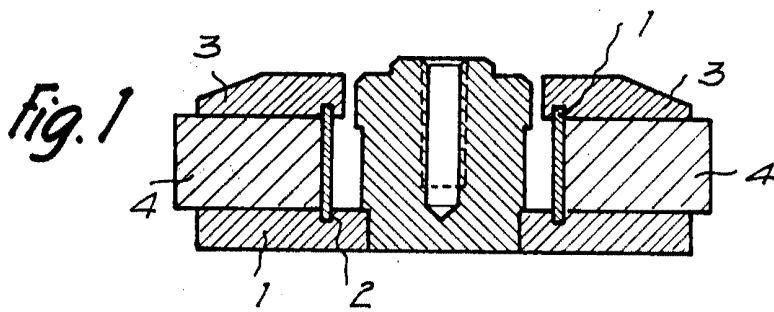
15. 3. Dispositivo centrador de imanes anulares en altavoces.

La presente memoria consta de cuatro hojas foliadas escritas a máquina por una sola cara.

Barcelona, de diciembre de 1967.

SOCIEDAD ANÓNIMA INDUSTRIAS MECANICO ELÉCTRICAS.

p.a.



Barcelona, 15 de septiembre de 1967

SOCIEDAD ANÓNIMA INDUSTRIAS MECÁNICO ELÉCTRICAS.

p.a.