

135248  
135248



# MEMORIA DESCRIPTIVA

correspondiente a la solicitud de concesión de un....

## MODELO DE UTILIDAD

SOLICITANTE: MANUFACTURAS ZAYCAS, S.L.

RESIDENCIA: 52 del Plano, s/n.

ALCACER (Valencia)

ENUNCIADO: "ARMARIO DESMONTABLE PERFECCIONADO"

Prioridad: Patente ..... n.º ..... del .....

GC.-

- 2 -  
135248



1 El Estatuto vigente sobre Propiedad Industrial, de  
26 de Julio de 1929, en su texto refundido publicado el 30  
de Abril de 1930, establece los caracteres de patentabili-  
dad de las invenciones de tipo industrial que tienen por  
5 objeto obtener ventajas sobre lo ya conocido, admitiendo  
por consiguiente como patentables, las nuevas máquinas, apa-  
ratos, instrumentos, procesos de fabricación, etc. La am-  
plitud de conceptos previstos como patentables, ha llevado  
al legislador a aclarar (Artº. 46) que la enumeración con-  
10 tenida en dicho cuerpo legal es puramente enunciativa y no  
limitativa, haciéndola extensiva incluso a los descubri-  
mientos de tipo científico (Artº. 47).

El Decreto de 26 de Diciembre de 1947, recogiendo  
la Orden de 18 de Noviembre de 1935, confirma el criterio  
15 legal de que también serán patentables los instrumentos, ob-  
jetos, o partes de los mismos, que aporten a la función a  
que son destinados, un beneficio o efecto nuevo, y en defi-  
nitiva que constituyan una mejora sustancial sobre lo ante-  
riormente conocido.

20 Pues bien, a tenor de lo expuesto, y en base al ar-  
ticulado que recoge los conceptos expresados, debe conside-  
rarse, que la invención a que se refiere la presente memo-  
ria, constituye una novedad industrial, con características  
y ventajas que la hacen merecedora del privilegio de explo-  
25 tación exclusiva que por ella se solicita, premiando así  
los méritos de quien aporta a la industria del país una me-  
jora efectiva y precisamente comprendida entre las enuncia-  
das por la Ley como patentables. (Arts. 46 y 47 en relación  
con el 171, en su nueva redacción afectada por la Orden de  
30 18 de Noviembre de 1935).

-3 -  
155248



1 Pasando a describir el objeto de la invención por  
la cual se solicita el presente privilegio de Modelo de Uti-  
lidad se hace constar que la finalidad de la idea que vamos  
a describir es proporcionar al mercado y al público en gene-  
5 ral un armario desmontable de cuerpo flexible amazonado --  
por varillas que se unen a bastidores colaterales.

Con objeto de aclarar gráficamente la idea que se  
describe, se acompaña a esta memoria, como parte integrante  
de la misma, un juego de dibujos en los que se representa -  
10 lo siguiente:

La figura única muestra una vista del armario que  
nos ocupa en posición de montaje donde podemos apreciar que  
el alojamiento flexible (A) formado por una lámina ventajo-  
samente de naturaleza sintética se encuentra amazonado me-  
15 diante varillas (B) de naturaleza rígida que presenta sus -  
extremos (C) roscados y unos topes de penetración (D) para  
su anclaje a bastidores colaterales (E) mediante convencio-  
nales tuercas.

Dichas varillas (B) atraviesan al cuerpo flexible  
20 del armario mediante orificios (G) lindantes con su fondo y  
que arman las aristas inferiores. Las varillas (B) que ar-  
man la boca del interior se disponen envainadas (H) en el -  
propio cuerpo flexible del armario. Los bastidores (E) pre-  
sentan orificios (I) para el anclaje de las varillas (B).

25 De la descripción de los dibujos que antecede se  
deduce prácticamente la constitución y el funcionamiento del  
objeto de la invención, que es como sigue: Las varillas ---  
(B) que amazonan el cuerpo del armario flexible se montan  
mediante tuercas a través de los bastidores colaterales (E)  
30 con carácter fácilmente desmontable.

135248<sup>4</sup>



1 No se considera necesario hacer más extensa esta -  
descripción para que cualquier persona perita en la materia  
comprenda perfectamente la idea que se desea patentar, así  
5 como las ventajas que de su realización industrial han de -  
derivarse, y que brevemente aludidas en sus puntos más seña  
lados son las siguientes:

1<sup>a</sup>.- Constitución eminentemente sencilla que posi  
bilita su producción industrial a costos y ventas en el mer  
cado, sumamente económicos.

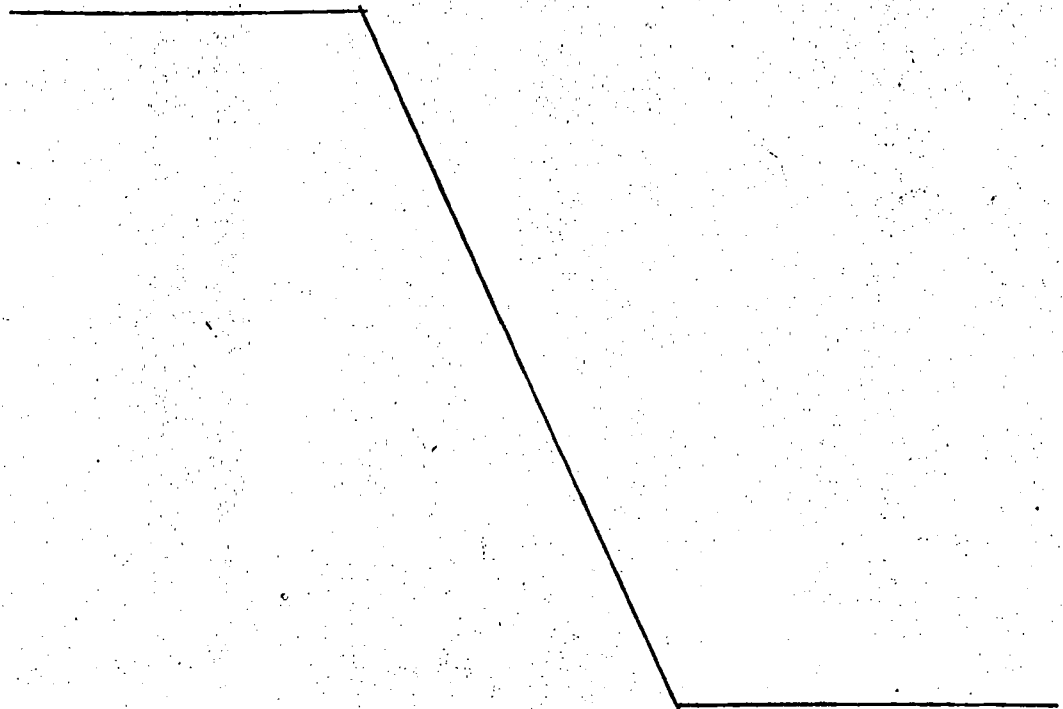
10 2<sup>a</sup>.- Armario flexible prácticamente amazonado cu  
yo montaje y desmontaje resultan eminentemente fácil y cómo  
do al usuario.

15 Por todo ello, y para evitar posibles imitaciones  
se presenta esta solicitud, pidiendo la explotación exclusi  
va de la idea descrita, de acuerdo con las consideraciones  
y puntos que se desean reivindicar, que se concretan en las  
páginas siguientes:

20

25

30



- 5 -  
135248



1 Hecha la descripción a que se refiere la memoria  
que antecede, es preciso insistir en que los detalles de  
realización de la idea expuesta, pueden variar, es decir,  
que pueden sufrir pequeñas alteraciones, basadas siempre  
5 en los principios fundamentales de la idea, que son en esen-  
cia los que quedan reflejados en los párrafos de la des-  
cripción hecha. En efecto, el Artículo 48 del Estatuto vi-  
gente sobre Propiedad Industrial, establece como no paten-  
tables, en su apartado tercero, "los cambios de forma, di-  
10 mensiones, proporciones y materias de un objeto ya patenta-  
do" fijando así el criterio del legislador en el sentido  
de que patentada una idea que pueda dar lugar a una reali-  
dad práctica e industrializable, nadie podrá apoyarse en  
ella para, a pretexto de haber introducido ligeras modifi-  
15 caciones, presentarla como nueva y propia.

Este principio, en cuanto al alcance de la protec-  
ción del objeto patentado se refiere, se halla confirmado  
por numerosas Sentencias del Tribunal Supremo, y entre ellas,  
como más terminantes, en las de fechas 16 de Octubre de 1954,  
20 23 de Enero de 1959, 20 de Marzo de 1964 y otras.

Establecido el concepto expresado, en cuanto a la  
amplitud que debe darse a la protección solicitada, se re-  
dacta a continuación la Nota de Reivindicaciones, de acuer-  
do con lo que se establece en el último párrafo del apar-  
tado tercero del Artículo 100 de la Ley, sintetizando así  
25 las novedades que se desean reivindicar:

#### NOTA DE REIVINDICACIONES

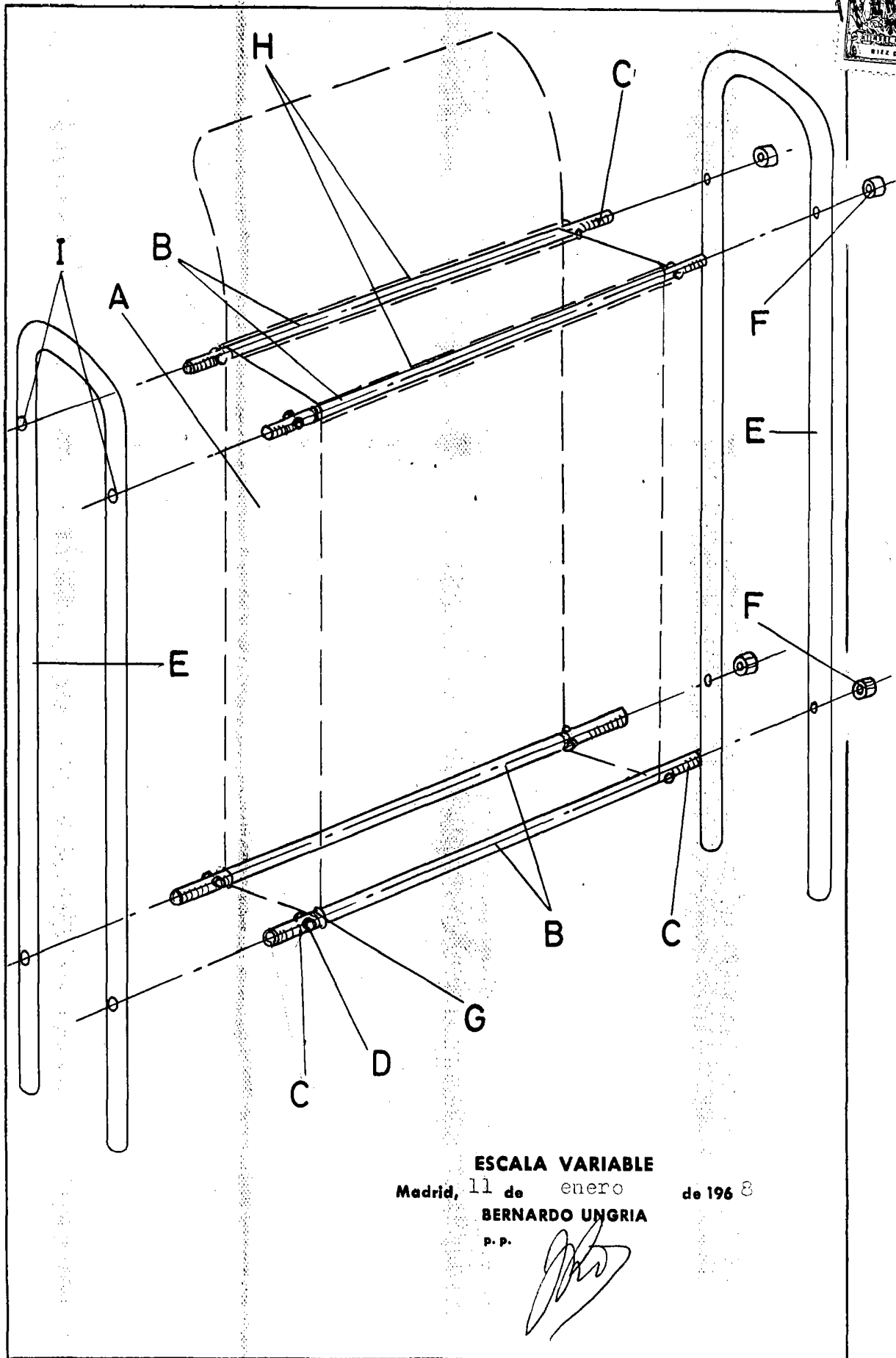
En resumen, el privilegio de explotación exclusi-  
va que se solicita, recaerá sobre las reivindicaciones si-  
30 guientes:



745248

MANUFACTURAS ZAYCAS, S.L.

HOJA UNICA



ESCALA VARIABLE

Madrid, 11 de enero de 1968

BERNARDO UNGRIA

P. P.