

135236



MEMORIA DESCRIPTIVA
del MODELO DE UTILIDAD, cuyo registro se solicita a favor de D. EMILIO ARRANZ BENITO, de nacionalidad española, con residencia en ESTEPAR (Burgos), calle Iglesias s/nº, por: "ESCALERA EXTENSIBLE PERFECCIONADA".

5 Sabido es la extraordinaria importancia que en todas las ramas de la Industria y construcción, hoy en día se busca en cuanto a lograr dar consistencia a todos los Aparatos y accesorios, al objeto y fin, de evitar todo posible accidente de trabajo.

10 En todos los campos de la construcción y de la industria, son muchos lo que mirándose bajo dicho punto fundamental de dar seguridad al operario, evitándole todo posible accidente se han buscado

metodos, sistemas o se han logrado perfeccionamientos, que redundan en obtener esa seguridad de todo posible accidente mortal.

15

Posiblemente cuando los operarios tienen que trabajar en altura, es cuando su seguridad personal mas peligra.



Asi tenemos que cuando los operarios han de trabajar a ciertas alturas, estos van provistos de cinturones de seguridad.

20

Ahora bien, de por un lado, cuando se trata de buscar la seguridad para el operario, en cuanto a evitar el que este pueda en cualquier instante de perder pie y en su consecuencia, de caerse, logicamente, más interesante ha de resultar el que las escaleras poseen una plena seguridad.

25

Entre las escaleras dedicadas a menesteres industriales y para ciertos trabajos de construcciones, cabe destacar como fundamentales, las escaleras extensibles, las cuales dada la gran altura que con las mismas se alcanzan, estas deben darsele una especialisima consistencia.

30

Por tal motivo, las susodichas escaleras, estan constituidas por una serie de tablas, las cuales por tratarse de vetas contrapeadas, adquieren consistencia una vez que estas se las une por medio de clavos, asi como enlazadas entre si, mediante pegamento.

35

Ahora bien, a pesar de la consistencia que poseen, esta no es total ya que lo mismo los clavos que la adherencia por pegamento, tienden a que entre si,

40

tiendan a deslizarse unas tablas más que otras y en su consecuencia, la consistencia de la escalera no es incompleta y la vida de la misma, dada la rudeza del trabajo, corta, pudiendose en cualquier instante producirse cualquier rotura o resquebrajamiento en la misma, lo que daría origen al consiguiente accidente.

45



50

A soslayar pues tales defectos, con el por un lado, dando una total consistencia y alargando su vida o duración y por otro, logicamente, el evitarse todo posible accidente, viene la Escalera extensible perfeccionada, objeto del presente Modelo de Utilidad.

55

Consiste dicha escalera en que cada uno de sus lados, verticales el que sus diferentes tramos posee, estan constituido por tres tablas, la central de la cual, se le practica por ambas caras, un ranurado que adoptara forma preferentemente rectangular no cerrado o en forma más o menos de "U", en donde se aloja una varilla de metal, a la cual se le adaptan o superponen diferentes chavetas o clips, adhiriendose despues las tres tablillas entre si, las cuales van suficientemente pegamentadas por sus caras internas, mientras que por las dos caras de las tres tablillas se les adaptara una serie de clavos o tornillos.

60

65

Debido a la introducción en ambas caras internas de la tablilla central e intermedia, de las varillas de metal, se logra una doble y total consistencia, ya que por un lado, está la propia consisten

70

cia que las varillas de metal que en si producen y por otro, la fuerza y consistencia que dichas varillas, al ser las tablas enlazadas entre si, producen al realizarse una unión comprimida con las otras varillas de madera, en las que al comprimirse producen con las otras tablas.

75



Como se puede percibir ello entraña un mejoramiento altamente valorativo en las condiciones de seguridad del trabajo, obteniendose asimismo una mucha mayor vida a las escaleras.

80

A titulo expositivo pero no limitativo, se acompañan unos Planos en los que por sus diversas figuras, se pueden percibir las características esenciales de la Escalera extensible perfeccionada, objeto del presente Modelo de Utilidad.

85

Las figuras 1ª. y 2ª., representan una vista de la tablilla central, idéntica en ambas, de la que se señala con (C), a la cara interna de la tablilla. Con (O), a la oquedad practicada. Con (V), a la varilla que se aloja y con (S-S'), a las chavetas, clips o similares de sujeción.

90

La figura 3ª., es una vista en corte de las tablillas señalándose con (T-T'-T''), a las tres tablillas y con las letras ya indicadas en las figuras anteriores, a los dispositivos indicados. Con (L-L'), a los clavos o tornillos que adaptan y sujetan entre si a las tres tablillas, las cuales previamente, sus caras internas, han sido impregnadas de adecuado pegamento.

95

Y finalmente la figura 4ª., es una vista de

100

la escalera a la que se le ha practicado un corte en sección apreciándose las tres tablillas y su nervio de refuerzo, señalándose a los dispositivos de las mismas con idénticas letras que en las figuras anteriores.

105



Queda así descrita y representada la Escalera extensible perfeccionada, la cual podrá fabricarse en cualquier material e introducirsele cuantas variantes la Ley admita, siempre que estas no alteren las características de la misma.

110

N O T A.- Se reivindica la propiedad de este **MODELO DE UTILIDAD**, por:

115

PRIMERA.- Escalera extensible perfeccionada, caracterizada porque todos y cada uno de los tramos que constituye sus lados verticales, esta constituido por tres tablas, a la central de cuyas tablillas, se le practica por ambas de sus caras, un ranurado que adoptara forma preferentemente rectangular no cerrado o en forma más o menos de "U", en donde se aloje una varilla de metal, a la cual se le adaptan o superponen diferentes chavetas o clips, adhiriéndose despues las tres tablillas entre si, las cuales van suficientemente pegamentadas por sus caras internas, mientras que por las dos caras de las tres tablillas se les adeptara una serie de clavos o tornillos lograndose así una consistencia inusitada.

120

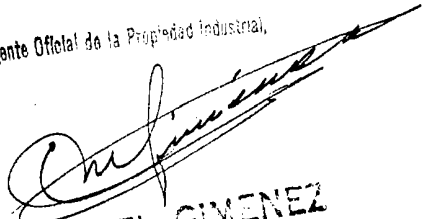
125

SEGUNDA.- ESCALERA EXTENSIBLE PERFECCIONADA.

Esta Memoria Descriptiva consta de seis
hojas foliadas y mecanografiadas por una sola cara
y de una hoja simple de Planos.

Madrid, 11 de Enero de 1.968

El Agente Oficial de la Propiedad Industrial,



MANUEL GIMENEZ



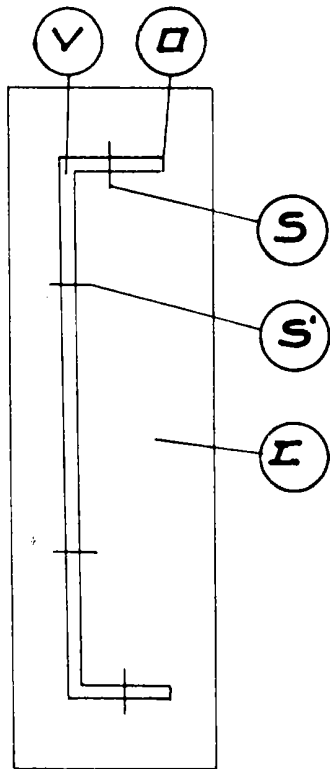


FIG. 1

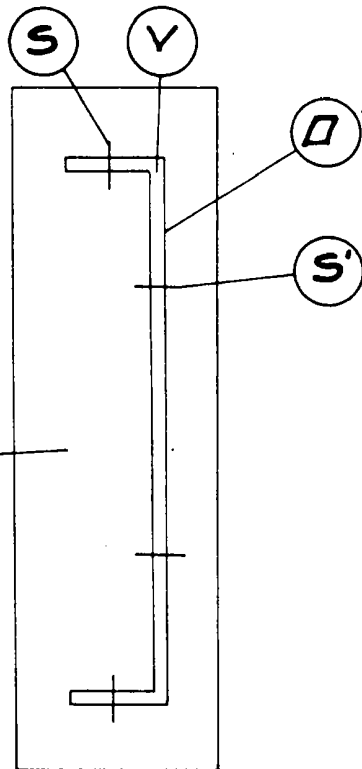


FIG. 2

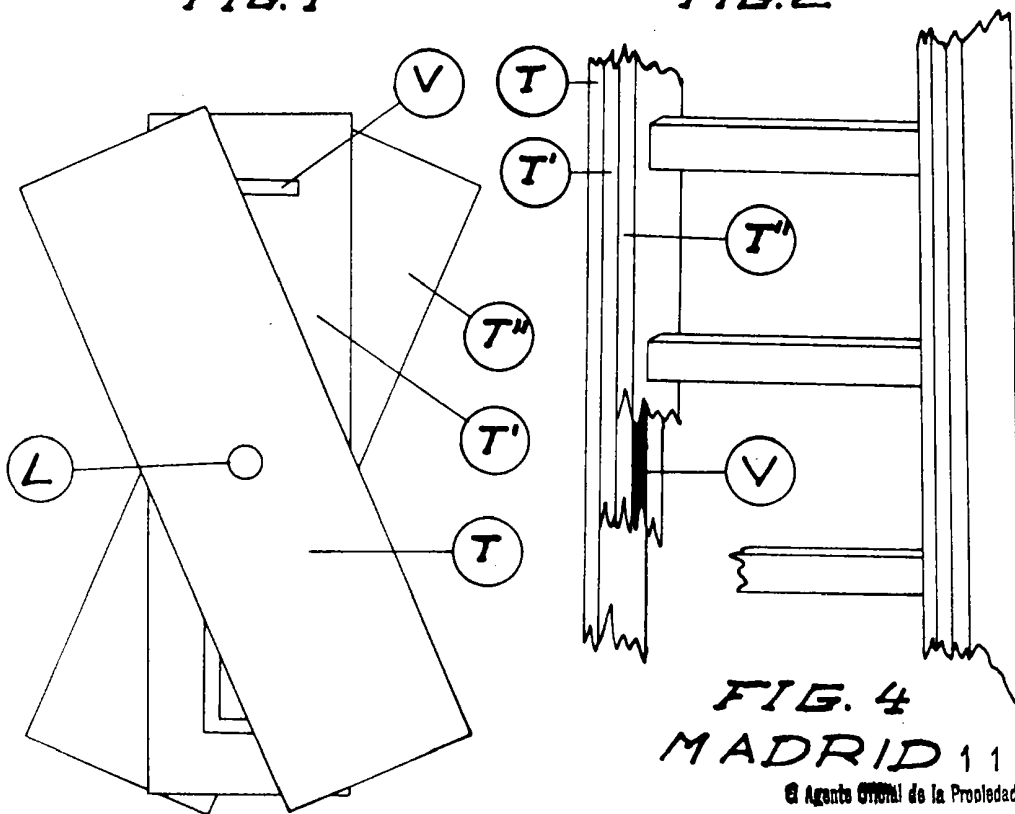


FIG. 3

ESCALA VARIABLE

FIG. 4

MADRID 11 ENE. 1968

El Agente Oficial de la Propiedad Industrial,

Manuel Gimenez
MANUEL GIMENEZ