



435230

MEMORIA DESCRIPTIVA

correspondiente a la solicitud de concesión de un...

MODELO DE UTILIDAD

SOLICITANTE: D. SALVADOR PUCHADES VIDAL

RESIDENCIA: Poeta Maragall, 12

VALENCIA -7-

ENUNCIADO: "DISPOSITIVO DIDACTICO"

Prioridad: Patente n.º del

gc.-

10



135270

1 El Estatuto vigente sobre Propiedad Industrial, de
26 de Julio de 1929, en su texto refundido publicado el 30
de Abril de 1930, establece los caracteres de patentabili-
5 dad de las invenciones de tipo industrial que tienen por
objeto obtener ventajas sobre lo ya conocido, admitiendo
por consiguiente como patentables, las nuevas máquinas, apa-
ratos, instrumentos, procesos de fabricación, etc. La am-
plitud de conceptos previstos como patentables, ha llevado
al legislador a aclarar (Artº. 46) que la enumeración con-
10 tenida en dicho cuerpo legal es puramente enunciativa y no
limitativa, haciéndola extensiva incluso a los descubri-
mientos de tipo científico (Artº. 47).

15 El Decreto de 26 de Diciembre de 1947, recogiendo
la Orden de 18 de Noviembre de 1935, confirma el criterio
legal de que también serán patentables los instrumentos, ob-
jetos, o partes de los mismos, que aporten a la función a
que son destinados, un beneficio o efecto nuevo, y en defi-
nitiva que constituyan una mejora sustancial sobre lo ante-
riormente conocido.

20 Pues bien, a tenor de lo expuesto, y en base al ar-
ticulado que recoge los conceptos expresados, debe conside-
rarse, que la invención a que se refiere la presente memo-
ria, constituye una novedad industrial, con características
y ventajas que la hacen merecedora del privilegio de explo-
25 tación exclusiva que por ella se solicita, premiando así
los méritos de quien aporta a la industria del país una me-
jora efectiva y precisamente comprendida entre las enuncia-
das por la Ley como patentables. (Arts. 46 y 47 en relación
con el 171, en su nueva redacción afectada por la Orden de
30 18 de Noviembre de 1935).

135230

10 E



1 Pasando a describir el objeto de la invención por
la cual se solicita el presente privilegio de Modelo de Uti-
lidad, se hace constar que la finalidad de la idea que va--
mos a describir es proporcionar al mercado y al público en
5 general un dispositivo didáctico destinado a la enseñanza
de control del tiempo.

Con objeto de aclarar gráficamente la idea que se
describe, se acompaña a esta memoria, como parte integrante
de la misma, un juego de dibujos en los que se representa -
lo siguiente:

10 La figura 1ª muestra un alzado frontal del dispo-
sitivo didáctico que nos ocupa donde podemos apreciar que
además de comprender un ábaco (A) dispone entre sendas car-
telas de soporte (B) un panel (C) en el que centralmente --
15 presenta una esfera de reloj (D) compartimentada en horas y
minutos y en cuyo centro se encuentran las correspondientes
manecillas (E) y (F) respectivamente de horario y minuterero
manualmente rotativos. A cada lado del referido reloj sen--
dos mandos (G) y (H) relacionados posteriormente con dis--
20 cos (I) los cuales son visibles a través del panel (C) me--
diante ventanas (J) en disposición radial.

El borde superior de dicho panel (C) presenta --
una escala que determina los días del mes (K) sobre la cual
se encuentra dispuesto un índice (L).

25 La figura 2ª nos muestra una sección transversal
vertical del dispositivo que nos ocupa donde podemos apre--
ciar especialmente que el índice (L) se encuentra acoplado
a una varilla (M) en la que queda facultada de desplazamien-
to longitudinal. Al propio tiempo podemos apreciar la dis-
30 posición de los discos (I) en el reverso del panel (C) y la

135230

110



1 de las manecillas (E) y (F) en el anverso del mismo, quedando igualmente en el anverso del panel (C) los mandos (G) y (H) de accionamiento de los referidos discos (I).

5 De la descripción de los dibujos que antecede se deduce prácticamente la constitución y el funcionamiento del objeto de la invención que es como sigue: Además de proporcionar mediante el ábaco (A) las normales enseñanzas aritméticas el conjunto instalado en el panel (C) se destina a la enseñanza en cuanto a reloj respecto de la posición de sus manecillas (E) (F) como también del control de los días de la semana y meses del año que aparecen por las ventanas (J) estando escritos sobre la superficie correspondiente de los discos (I). Al propio tiempo el índice (L) determina el día del mes.

15 No se considera necesario hacer más extensa esta descripción para que cualquier persona perita en la materia comprenda perfectamente la idea que se desea patentar, así como las ventajas que de su realización industrial han de derivarse y que brevemente aludidas en sus puntos más señalados son las siguientes:

20 1ª.- Dispositivo didáctico eminentemente práctico para la enseñanza de los distintos elementos de control de tiempo.

25 2ª.- Constitución simplificada y sencilla cuya producción industrial resulta eminentemente económica.

3ª.- Dispositivo que reúne atractivos infantiles altamente estéticos.

30 Por todo ello, y para evitar posibles imitaciones, se presenta esta solicitud, pidiendo la explotación exclusiva de la idea descrita, de acuerdo con las conside

135230

10



1

raciones y puntos que se desean reivindicar, que se concretan en las páginas siguientes:

5

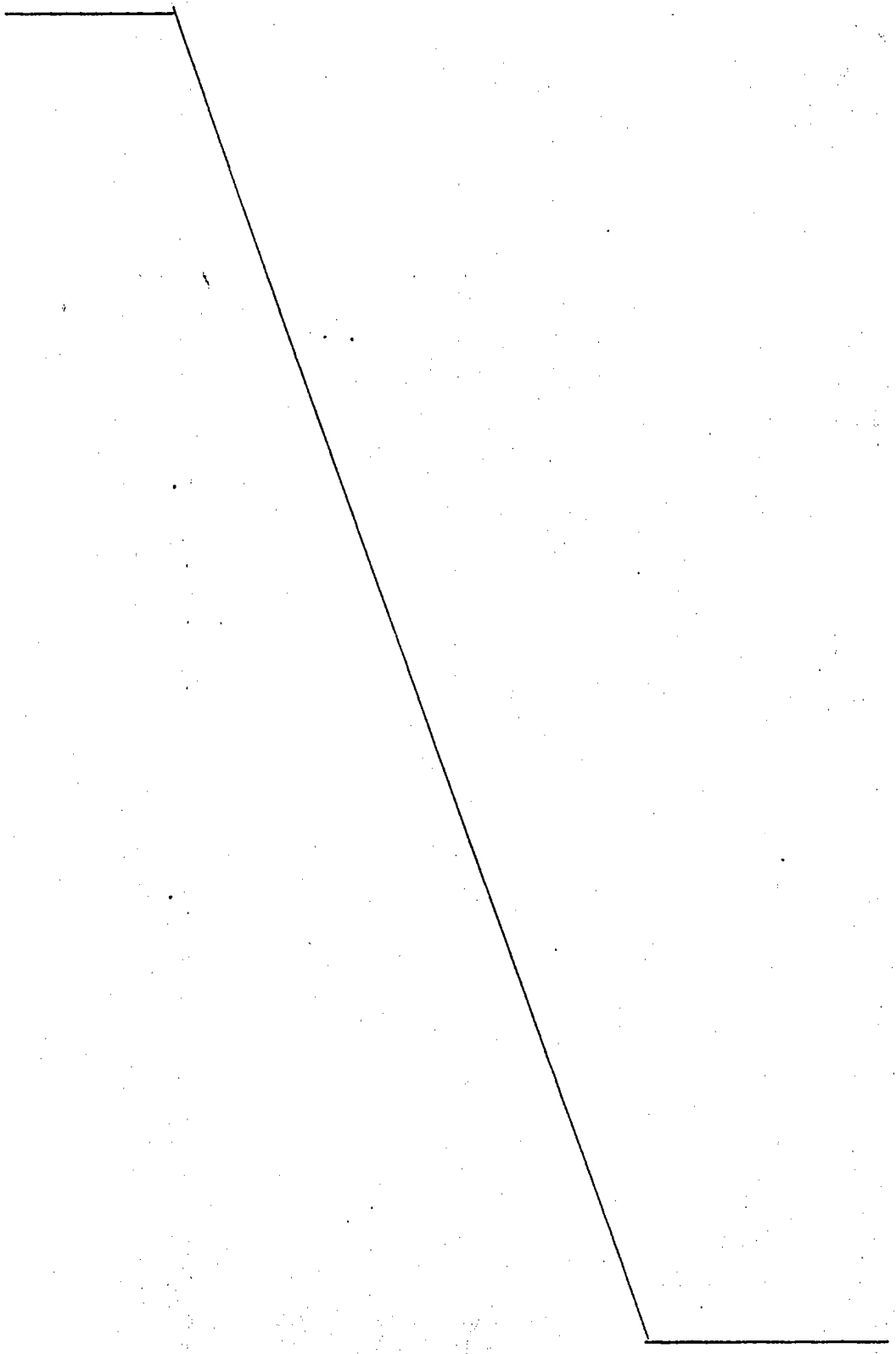
10

15

20

25

30



- 6 -
135230

10



1 Hecha la descripción a que se refiere la memoria
que antecede, es preciso insistir en que los detalles de
realización de la idea expuesta, pueden variar, es decir,
que pueden sufrir pequeñas alteraciones, basadas siempre
5 en los principios fundamentales de la idea, que son en esen-
cia los que quedan reflejados en los párrafos de la des-
cripción hecha. En efecto, el Artículo 48 del Estatuto vi-
gente sobre Propiedad Industrial, establece como no paten-
tables, en su apartado tercero, "los cambios de forma, di-
10 mensiones, proporciones y materias de un objeto ya patenta-
do" fijando así el criterio del legislador en el sentido
de que patentada una idea que pueda dar lugar a una reali-
dad práctica e industrializable, nadie podrá apoyarse en
ella para, a pretexto de haber introducido ligeras modifi-
15 caciones, presentarla como nueva y propia.

Este principio, en cuanto al alcance de la protec-
ción del objeto patentado se refiere, se halla confirmado
por numerosas Sentencias del Tribunal Supremo, y entre ellas,
como más terminantes, en las de fechas 16 de Octubre de 1954,
20 23 de Enero de 1959, 20 de Marzo de 1964 y otras.

Establecido el concepto expresado, en cuanto a la
amplitud que debe darse a la protección solicitada, se re-
dacta a continuación la Nota de Reivindicaciones, de acuer-
do con lo que se establece en el último párrafo del apar-
25 tado tercero del Artículo 100 de la Ley, sintetizando así
las novedades que se desean reivindicar:

NOTA DE REIVINDICACIONES

En resumen, el privilegio de explotación exclusi-
va que se solicita, recaerá sobre las reivindicaciones si-
30 guientes:

135230 10



1

1.- DISPOSITIVO DIDACTICO, del tipo compuesto --
por un ábaco caracterizado porque, esencialmente comprende
en asociación con el ábaco un panel provisto de discos ro-
tativos accionables por un botón de mando a cuyos discos -
5 quedan enfrentadas ventanas que permiten la visión de los
datos consignados en estos últimos, estando dotado el bor-
de superior del panel con un elemento señalizador despla-
ble, combinado con un reloj central de agujas giratorias.

5

10

2.- Se reivindica por último, como objeto sobre
el que ha de recaer el Modelo de Utilidad que se solicita:
"DISPOSITIVO DIDACTICO".

Todo conforme queda descrito y reivindicado en
la presente memoria que consta de siete páginas mecanogra-
fiadas, y dibujos que se acompañan.

15

Madrid, 10 de enero de 1.968

BERNARDO UNGRIA
P.P.

20

25

30

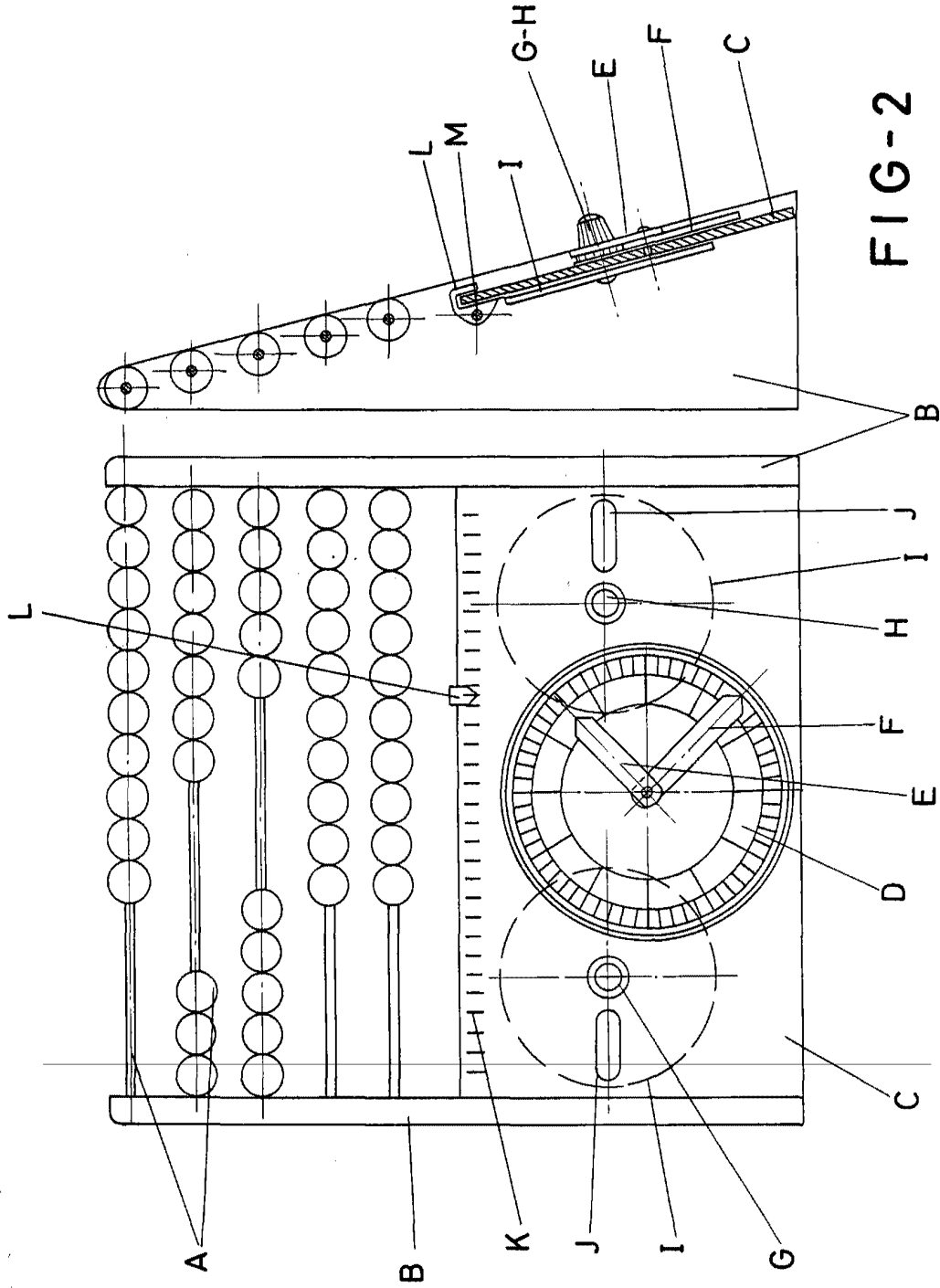


FIG-2

FIG-1

ESCALA VARIABLE
de
Madrid, 1961

de 196
BERNARDO UNGRIA
P. P.

