

135228



MEMORIA DESCRIPTIVA

=====

Correspondiente a la solicitud de registro de Modelo de Utilidad que, por veinte años, se solicita para España y sus Colonias, a favor de Doña María UGARTE AYASTUY, de nacionalidad española, residente en Madrid, calle de Padilla núm. 3,-

p o r

"BISAGRA DE RESORTE SIMPLIFICADA"

=====

=====

=====



El Modelo de Utilidad a que se refiere la presente Memoria está destinado a garantizar la explotación y la propiedad exclusivas, en España y sus Colonias, de una bisagra de resorte simplificada.

5 La bisagra que vamos a presentar corresponde al tipo de las llamadas ocultas o invisibles, que permiten un giro limitado de 90º y que están provistas de un juego de resortes -- que oponen resistencia a la apertura y que acompañan, acelerándolo, el movimiento para cerrar.

10 Por sus características y su efectividad, éste tipo de bisagras son de alto precio y éste inconveniente justifica la existencia de la bisagra simplificada objeto del presente Modelo, con la cual se consiguen exactamente los mismos resultados y el mismo funcionamiento al mismo tiempo que se modifica su mecanismo simplificándolo y dejando en uno el dispositivo de resorte que, hasta hoy, era duplicado. Esta simplificación repercute, como es natural, en el precio de coste --
15 de la nueva bisagra, por el valor de las piezas que ahora -- quedan anuladas, y ésta economía se ve incrementada por los
20 parciales ahorros de material que presentan las reducciones de dimensiones en otras piezas, ahora posibles debido a la nueva disposición del mecanismo simplificado.

Para mejor comprensión del objeto y solamente a título de ejemplo, adjuntamos una hoja de planos en la que:

25 La fig. 1ª, representa una combinación de vista y corte -- en planta del brazo de la bisagra, que es la zona en que se han llevado a cabo las simplificaciones.

La fig. 2ª, representa la sección longitudinal del citado brazo de la bisagra.

30 Refiriéndonos a dicha hoja de planos, podemos ver que el brazo -1- se muestra como una caja de planta enteramente rec



tangular, provista de una pared inferior y dos paredes laterales mientras que su fondo dispone de dos agujeros ranurados -2- y de otros dos agujeros con collarín roscado -3- que se sitúan alternados a uno y otro lado del eje longitudinal.

En zona superior de las paredes laterales, van fijados en posición transversal los dos ejes -4-5- para las bielas -6-7- cuyo otro extremo se acopla sobre los ejes -8-9- que pertenecen a la cazoleta -10-.

Del centro de la biela -6- sobresale una lengüeta -11- cuyo extremo presenta una muesca que se acopla cruzada contra otra muesca que le opone la extremidad de la palanca -12- que se prolonga en una cola -13- que lleva circunscrito un resorte a contracción en espiral -14- que, por un lado se apoya en el escalón existente entre la palanca -12- y su cola -13- mientras que, por el otro lado, asienta contra la pared inferior del brazo -1- , la cual presenta un agujero pasante en el que entra y juega con movimientos corredizos basculantes la extremidad inferior de la cola -13-.

Esta descripción del mecanismo pone de manifiesto la simplificación de nuestra bisagra, la cual presenta en posición centrada una sola palanca -12-13- y un solo resorte -14- en lugar de la doble palanca horquillada y los dos resortes que poseen las bisagras convencionales. Con ésta nueva disposición del mecanismo se consiguen los mismos resultados colocando un resorte de la potencia necesaria, que siempre es más barato que dos resortes de menos potencia; además, se mejora notablemente la articulación de la biela -6- sobre el eje -4- ya que ahora, en lugar de un punto cantral, dispone de dos puntos de abrazamiento extremos, con lo que se consigue un equilibrio superior que redunda en beneficio de los movimientos de la puerta evitando cabeceos.



Como en las bisagras convencionales, los agujeros ranurados -2- permiten el paso de los tornillos de fijación, al mismo tiempo que los agujeros con collarín roscado permiten el montaje de los tornillos de nivelación (no expresado).

Serán variables las circunstancias de tamaño, forma y materiales, particularmente referidas a cada uno de los elementos que integran el conjunto, en el que podrá ser variado todo aquello que no suponga una alteración de la esencialidad del objeto expuesto en la pasada descripción, la cual deberá ser tomada en su más amplio sentido y no como una limitación de posibilidades de realización.

N O T A

EN RESUMEN: El Modelo de Utilidad que, por veinte años, se solicita para España y sus Colonias, ha de recaer sobre las siguientes reivindicaciones:

1ª.- "BISAGRA DE RESORTE SIMPLIFICADA", del tipo de las llamadas ocultas o invisibles, que permiten un giro limitado de 90º y que están provistas de un dispositivo elástico que opone resistencia a la apertura y que acompaña, acelerándolo, el movimiento para cerrar, caracterizada porque el brazo se muestra como una caja de planta enteramente rectangular, provista de una pared inferior y de dos paredes laterales mientras que su fondo dispone de dos agujeros ranurados y de otros dos agujeros con collarín roscado que se sitúan alternados a uno y otro lado del eje longitudinal y de los que, los primeros, permiten el paso a los tornillos de fijación, mientras que, los segundos, permiten el montaje de los tornillos de nivelación.

2ª.- "BISAGRA DE RESORTE SIMPLIFICADA", según la 1ª reivindicación, caracterizada porque, (de las dos bielas que, debidamente articuladas, relacionan el brazo con la cazoleta)



95 la biela inferior dispone de un doble abrazamiento extremo
 en la cabeza que juega sobre el eje perteneciente al brazo,
 al mismo tiempo que de su centro sobresale una lengüeta cu-
 100 ya extremidad presenta una muesca que se acopla cruzada con-
 tra otra muesca que le opone la extremidad superior de la --
 única palanca que se prolonga en una cola que lleva circuns-
 crito un único resorte a contracción en espiral que, por un
 lado se apoya en el escalón existente entre la palanca y su
 110 cola mientras que, por el otro, asienta contra la pared infe-
 rior del brazo, la cual presenta un único agujero pasante en
 el que entra y juega con movimientos corredizos-basculantes
 la extremidad inferior de la citada cola.

105 3a.- Por último se reivindica como objeto sobre el que ha
 de recaer el Modelo de Utilidad que por veinte años, se soli-
 cita para España y sus Colonias, - - - - -

p o r

"BISAGRA DE RESORTE SIMPLIFICADA"

110 Todo conforme queda expresado en la presente Memoria des-
 criptiva que consta de cinco páginas escritas a máquina por
 una sola cara y dibujos que se acompañan.

Madrid, 10. ENE 1968

P.A.,
ANTONIO ARICHA
P.F.

Firmado: JUAN GUERRERO

135.228

MARIA UGARTE AYASTUY

LAMINA UNICA

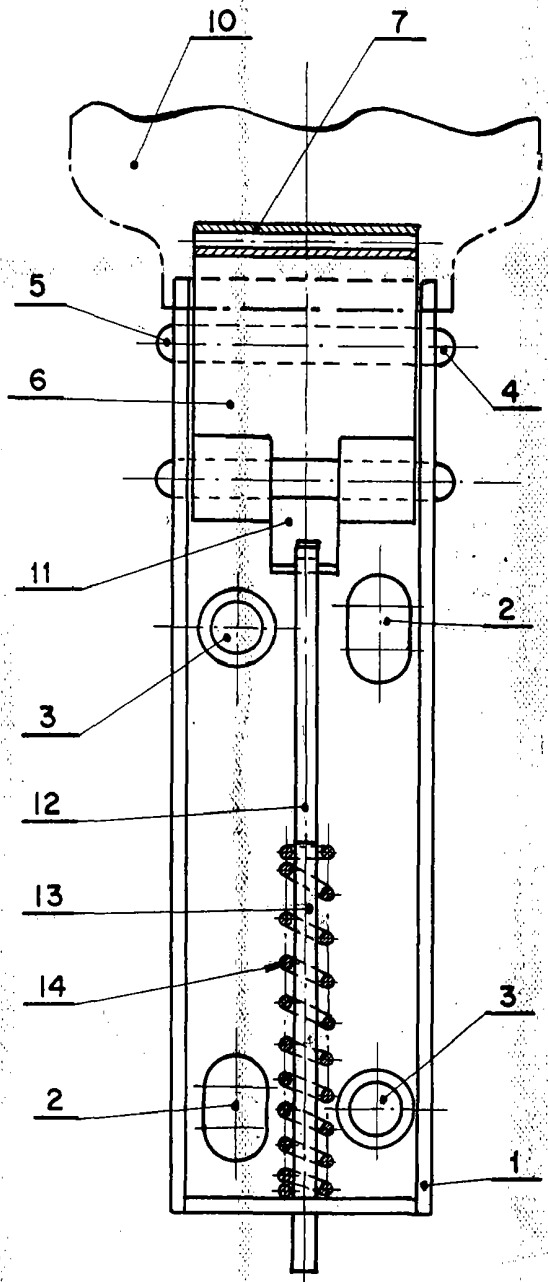


Fig. 1

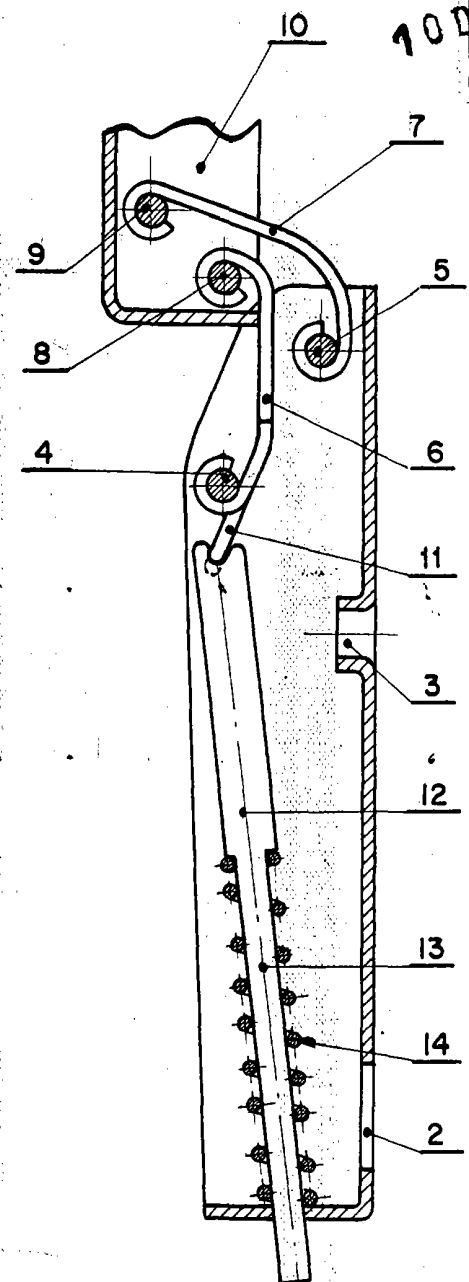


Fig. 2

Madrid 10 DIC. 1967
 P.A.
 ANTONIO ARICHA
 P.P.

Juan Guerrero

Firmado: JUAN GUERRERO

ESCALA VARIABLE