



135215

PATENTE DE INVENCION

de un "SISTEMA QUE PERMITE PRECINTAR LOS CONTADORES DE GAS CORRIENTES, EVITANDO EL TENER QUE AÑADIRLES AGUA PERIODICAMENTE"

a favor de DON José ROCA Y ROCA, de nacionalidad española, residente en SABADELL

=====

MEMORIA DESCRIPTIVA

El objeto esencial de esta Patente de Invención consiste en construir un dispositivo especial adaptable a los diversos tipos existentes de contadores de gas, de los llamados de agua, que permite precintarse todos los sitios por los cuales, cualquier abonado poco escrupuloso pudiese intervenir para dejar el contador en seco, logrando que dejase de funcionar el tambor correspondiente, y pudiendo por consiguiente consumir una determinada cantidad de gas sin pagar.

Para lograr la posibilidad de precintarse el contador ha de evitarse la hasta ahora necesaria intervención del empleado encargado de reponer, en periodos de tiempo relativamente cortos, la cantidad de agua evaporada, procurando que ésta sea lo más insignificante posible.

Con este objeto, se ha buscado la forma de poder distribuir una cierta cantidad de aceite mineral especial so-



bre la superficie del agua, para que impida la evaporación de ésta, que al quedar por otra parte aislada del contacto del gas, tiene por así decir una conservación indefinida y casi ilimitada.

- (20) Al existir dentro del contador una capa de aceite sobre el agua, se asegura el engrase perfecto del cilindro de aquel, privando asimismo la indicada capa de aceite que pasen al interior del mecanismo las materias oxidantes e impurezas que atacan y perjudican las piezas de que está compuesto, habiéndose comprobado prácticamente que el agua se conserva inalterable por tiempo indefinido.

- Para poner el contador, al que se aplica esta innovación, en condiciones de servicio, deben llevarse a cabo las operaciones previas que a continuación se indican. Ante todo
- (30) se llena el contador con agua por la entrada -a- hasta alcanzar el nivel -e- que viene establecido por el tubo de salida -A-. Una vez alcanzado este nivel, se saca una cantidad determinada de dicha agua con una medida a propósito, que deja el nivel a la altura de -f-, rellenándose entonces con
- (35) aceite hasta el nivel -e-, inferior al -g- que es por donde penetra el gas, después de pasar por la válvula -c- que se mantiene abierta por la acción del flotador -b-.

- Una vez el contador en servicio y empalmadas a la canalización la entrada -a- y la salida correspondiente, mediante un dispositivo que permite adaptarse en sustitución de los tapones normales de todos los contadores, se hace posible precintar todos los lugares donde el abonado podría manipular con el pernicioso propósito de vaciar el contador. Dichos lugares, en los contadores comúnmente empleados son
- (45) los señalados con las letras A, B, y C que detalladamente pueden observarse en el dibujo unido a la presente Memoria.

Entre las ventajas primordiales del sistema cuya patente se solicita, sobresalen, como hemos indicado, la de



impedir al abonado el poder manipular en el interior del contador, puesto que queda aquel precintado por todas partes. Se evitan asimismo las molestias que con el servicio de agua se causan a los abonados y se imposibilita finalmente que abonados poco escrupulosos quiten el agua al objeto de consumir gas, sin que el contador lo registre.

(55) Por todo lo expuesto queda plenamente demostrado que el contador mixto de agua y aceite, cuyo sistema es objeto de esta patente constituye una garantía de seguridad no solo para las empresas productoras de gas, sino incluso para los abonados conscientes a los que asegura un perfecto servicio.

N O T A

Se declaran de novedad y de propia invención las siguientes

R e i v i n d i c a c i o n e s

(60) 1.- Sistema que permite precintar los contadores de gas corrientes, evitando el tener que añadirles agua periódicamente, caracterizado por comprender un dispositivo de un tornillo especial, al interior de una tuerca tubular, adaptable a los diversos tipos de contadores de gas que permite precintar los sitios para los cuales pueden aquellos dejarse sin agua interrumpiendo su marcha.

(65) 2.- Sistema según la reivindicación anterior, caracterizado porque el tornillo especial-tapón, ilustrado gráficamente, se enrosca al interior de un tubo con un agujero para el precintaje o cualquier sistema similar.

3.- Sistema según las reivindicaciones 1 y 2, caracterizado porque la distribución de una determinada cantidad de aceite sobre la superficie del agua, para evitar la evaporación de ésta y el consiguiente relleno periódico del contador.

La patente cuyo privilegio de invención se solicita por veinte años para España y sus dominios deberá recaer por



-4-

1 3 5 2 1 5

"SISTEMA QUE PERMITE PRECINTAR LOS CONTADORES DE GAS CORRIENTES, EVITANDO EL TENER QUE AÑADIRLES AGUA PERIODICAMENTE" (séptimo grupo, clase 65), según se describe y reivindica en la presente memoria y se ilustra en los dibujos que a la misma se acompañan.

Madrid, 23 de Julio de 1934.

pp: José Roca y Roca

135215



Fig 1

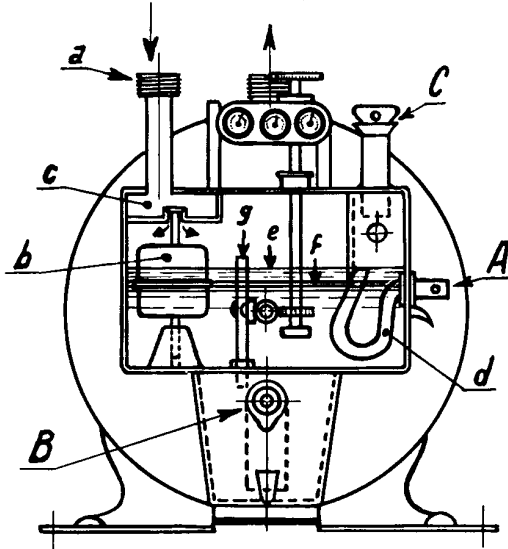


Fig 2

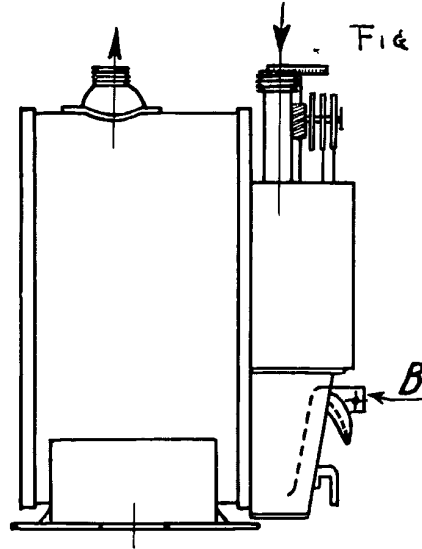


Fig 3

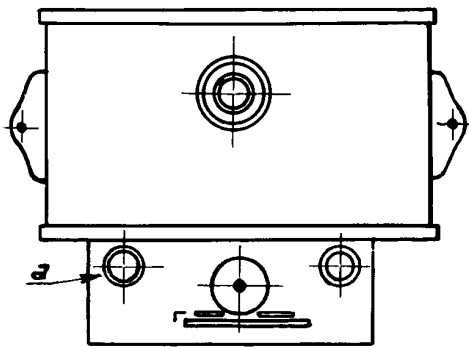


Fig 4

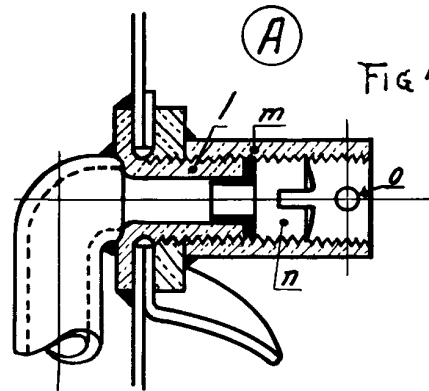
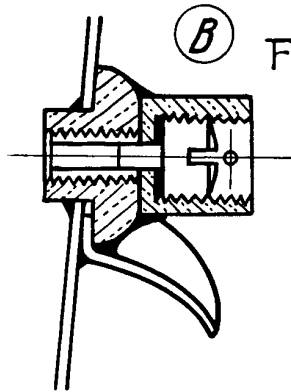


Fig 5



MADRID 23 JULIO 1934
P.A.

Franklin

ESCALA VARIABLE