

135200

M E M O R I A    D E S C R I P T I V A  
D E

UN MODELO DE UTILIDAD, POR DIEZ AÑOS, EN ESPAÑA,  
A FAVOR DE COMPAGNIE DE SAINT-GOBAIN, DE NACIONALIDAD  
FRANCESA, RESIDENTE EN NEUILLY-SUR-SEINE (FRANCIA),  
Boulevard Victor Hugo, nº 62,

s o b r e :

"MESA DE TRABAJO, ESPECIALMENTE PARA ESCOLARES"

135200

El presente modelo de utilidad, en el que ha colaborado el Sr. Francis MARRONÉ, tiene por objeto una mesa de trabajo, especialmente para escolares, del tipo de dos niveles superpuestos, sirviendo el tablero superior de escritorio y el tablero inferior para la colocación de objetos, estando caracterizada esta mesa porque el tablero superior está constituido por una placa plana y transparente de forma trapezoïdal en contacto por sus dos lados no paralelos con los bordes rectilíneos del tablero inferior constituido por una hoja de forma sensiblemente tron-cónica, el conjunto está soportado por unas patas solidarias del tablero inferior.

En una forma particular de realización de la invención la hoja plana, transparente, que forma el tablero superior es de vidrio, pudiendo ser de vidrio templado.

El apoyo de esta hoja plana sobre la hoja curva que constituye el tablero inferior se puede realizar dando forma a los bordes laterales de dicha hoja curva de tal modo que éstos se encuentren en un plano contra el que vienen a apoyarse los bordes no paralelos del tablero superior plano.

La solidarización de los dos tableros puede ser asegurada por ejemplo por un perfil en "U" que aprisiona los bordes planos superpuestos de los tableros. Para evitar el deslizamiento de los bordes superpuestos y del perfil unos con relación a otros se puede utilizar cualquier medio de sujeción, por ejemplo tornillos de presión, eventualmente con interposición de juntas.

Las patas que soportan la mesa por medio del tablero inferior presentan, de preferencia por sí mismas,

135200

una rigidez suficiente. Son realizadas ventajosamente a tal fin por medio de dos "U" de tubos metálicos cuya parte superior toma la forma del tablero inferior, estando reunidos los extremos inferiores de las "U" dos a dos en su base por un travesaño.

Se da a continuación, con referencia a los dibujos adjuntos, un ejemplo de realización de una mesa conforme a la invención.

En estos dibujos, la figura 1 es una vista en perspectiva del conjunto de la mesa.

Las figuras 2 y 3 son vistas en alzado vista la mesa desde el lado de la base mayor del trapecio que forma el tablero superior y desde el lado de la base menor de este trapecio respectivamente.

La figura 4 es una vista de sección, a gran escala, de un borde de la mesa que muestra en detalle la fijación del tablero superior al inferior por medio de un perfil en "U".

En la figura 1, la referencia 1 representa el tablero superior constituido por una luna templada de forma trapezoidal que reposa por sus bordes no paralelos sobre el tablero curvado 2 constituido por una plancha de contraplacé.

Las patas que soportan la mesa están constituidas por dos "U" 3 y 4 unidos en su parte inferior por un travesaño como el 5 y cuya parte superior, como se la ve en 6 (figuras 1 a 3) toma la forma curvada del tablero 2.

A fin de permitir modificar como se desee la altura de la mesa, las patas 3-4 se pueden, bien colocarle directamente sobre el suelo, o bien fijarlos sobre unas

135200

patas prolongadoras 7-8, estando las dos partes 7 y 8 de estas patas ventajosamente reunidas por un soporte 9.

5 La altura de la mesa se puede igualmente modificar por el desplazamiento de pernos 10 en una serie de agujeros previstos en los montantes tales como 7 y 8, a la vez que estos pernos pasan por agujeros previstos en la base de los montantes 3 y 4, como se puede ver en las figuras 2 y 3.

10 Los bordes no paralelos de la mesa 1 están solidarizados con los bordes laterales correspondientes del tablero 2 por perfiles en "U", 13.

15 La figura 4 muestra, en sección, este dispositivo de fijación. En esta figura, se ve que el tablero curvado 2 ha sido moldeado para presentar un borde plano 2a contra el cual se apoya el borde 1a de la luna 1, y una junta 12 está interpuesta entre las dos piezas. El conjunto está ajustado en un perfil en U 13 por medio de tuercas de ajuste tales como 14, atornilladas en el ala gruesa 13a del perfil.

20 En el ejemplo representado, las patas están constituidas por tubo metálico de sección cuadrada.

El tablero inferior se puede realizar en cualquier material flexible en hoja, particularmente en contraplacado, en materia plástica armada de fibras minerales, en  
25 aleación ligera, etc..

Si se desea, se puede fijar a las patas de la mesa, por ejemplo sobre la barra superior de las patas prolongadoras 7-8, los cajones laterales 11 en forma de "U" que se utilizan particularmente como porta-cartera.

30 Las principales ventajas de la mesa conforme

135200

5 a la invención residen en el hecho de que la transparencia del tablero superior permite de vigilar más fácilmente la utilización y el estado de colocación del tablero inferior. Por otra parte, cuando está hecha de luna templada este tablero superior es particularmente resistente, inalterable y fácil de conservar.

10 La forma trapezoidal del plano superior de las mesas conformes a la invención permite de yuxtaponer éstas en línea recta, colocando una a continuación de otra, alternativamente, una base menor y una base mayor del trapecio. Pero las mesas se pueden igualmente, cuando se desea, yuxtaponer de modo a constituir una línea poligonal.

Gracias a la rigidez de las patas, estas mesas son a la vez ligeras y estables.

15 En fin, como estas mesas son desmontables, es fácil de almacenarlas en gran cantidad en un pequeño volumen así como de reemplazar uno de sus elementos en caso de avería.

N O T A

20 En resumen, este modelo de utilidad se contrae a las siguientes reivindicaciones:

1ª.- "Mesa de trabajo, especialmente para escolares"

25 caracterizada porque el tablero superior está constituido por una placa plana y transparente de forma trapezoidal en contacto por sus dos lados no paralelos con los bordes rectilíneos del tablero inferior constituido por una hoja de forma sensiblemente troncocónica, el conjunto está soportado por unas patas solidarias del tablero inferior.

30 2ª.- "Mesa de trabajo, especialmente para escolares"

135200

5                    caracterizada porque la placa curvada que constituye el tablero inferior está moldeada de tal modo que sus bordes laterales están situados en un plano contra el que se apoyan los bordes no paralelos del trapecio que constituye el tablero superior, transparente, de vidrio templado o materia similar.

10                   3a.- "Mesa de trabajo, especialmente para escolares" caracterizada porque la solidarización de los dos tableros está asegurada por un perfil en "U" que aprisiona los bordes planos superpuestos de los tableros.

4a.- "Mesa de trabajo, especialmente para escolares" caracterizada porque las patas que soportan la mesa están formadas por tubos metálicos de sección cuadrada.

15                   5a.- "Mesa de trabajo, especialmente para escolares" caracterizada porque las patas están formadas de dos partes en que la primera es solidaria del tablero inferior y la segunda que forma prolongación se fija sobre la primera a altura variable a fin de modificar según se desee la altura de la mesa.

20                   6a.- "MESA DE TRABAJO, ESPECIALMENTE PARA ESCOLARES" según queda descrita y reivindicada en la precedente memoria y nota reivindicatoria que constan de 6 páginas mecanografiadas y dibujos adjuntos.

Madrid, 9 ENE. 1967  
COMPAGNIE DE SAINT-GOBAIN.

*Alfonso*

135200

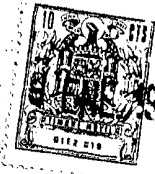


Fig.1.

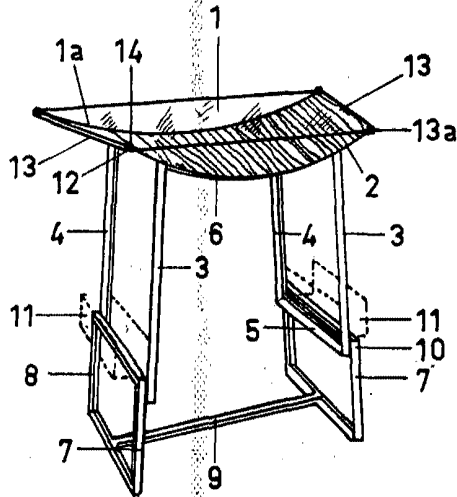


Fig.2.

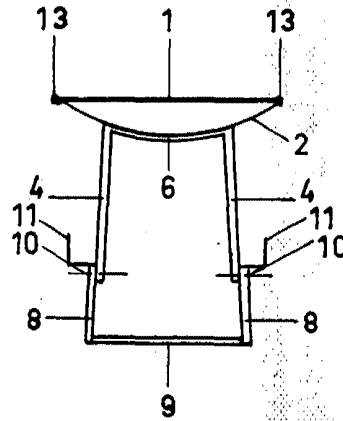


Fig.4.

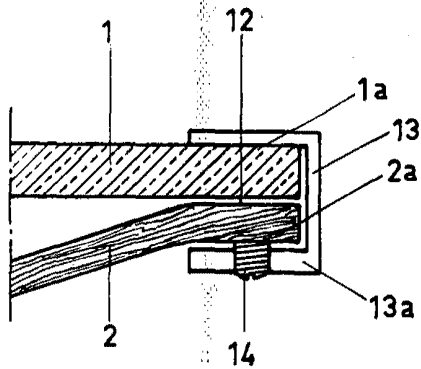
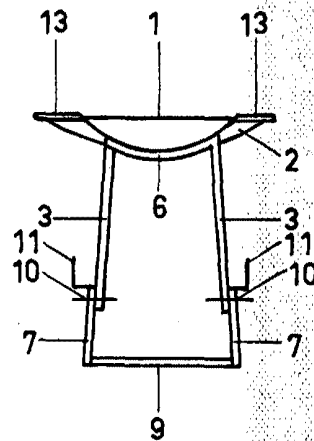


Fig.3.



9 ENE. 1968

COMPAGNIE DE SAINT-GOBAIN.

Escala variable