



135178

MEMORIA DESCRIPTIVA

que presenta DON JOSÉ PANISELLO HIERRO, español, vecino de Tortosa, provincia de Tarragona, con domicilio en calle Moncada nº 5, de UN APARATO SECADOR DE ORUJO DE ACEITUNAS. -

5 El desecamiento de dicho producto se efectua por evaporación de la humedad a efectos del calor que produce el vapor de agua por contacto indirecto. Está compuesto de dos cilindros concéntricos, de unos seis metros de longitud, construidos de plancha de hierro, de ocho mm. de espesor, que ván situados dentro de una cubeta descubierta, tambien de plancha de hierro de 5 mm. en forma de U. -

10 Entre los dos cilindros interiores queda una cabidad de cinco centímetros, en la que entra vapor de agua por un soporte distribuidor en uno de sus extremos, cuyo vapor, después de calentar las paredes de ambos cilindros, interno y externo, al condensarse, sale por el otro extremo, mediante un tubo recogedor semi-circular. Los dos cilindros interiores, unidos por sus extremos, ruedan impulsados por una rueda dentada central, y están sostenidos por dos cojinetes de bolas lisos, que tan solo obran de soportes. -

15 Al cilindro interior, por uno de sus extremos entra el orujo húmedo, que a impulsos de una pestaña de plancha de hierro de cuatro mm. de espesor y quince centímetros de altura, de forma helicoidal, sujeta por reblones, vá resbalando lentamente por el fondo del cilindro hasta el otro extremo de este, recorriendo así toda la superficie del mismo que ha calentado el vapor. Al llegar el orujo al otro extremo del cilindro, por tres aberturas rectángulares de 25 treinta y cinco centímetros de longitud por ocho centímetros de anchura, cae al fondo de la cubeta en U, donde tambien empujado al dar vueltas otra pestaña de plancha de cuatro mm. de espesor por



quince centímetros de altura, de que vá provisto el cilindro exterior, colocada en dirección contraria al helicoides interior, recorre toda la longitud del aparato, perdiendo los últimos grados de humedad que le quedan al ponerse en contacto con el cilindro exterior, calentado por el propio vapor de agua, que corre entre este y el cilindro interior, y así cayendo ya recoge el orujo al final del recorrido de la cubeta en U, por una hendidura abierta en el fondo de esta.

El cilindro interior que recibe primeramente el orujo, lleva en uno de sus extremos una pequeña chimenea de tiraje para la salida del vapor que se desprende de aquél en el primer recorrido; y el vapor del segundo recorrido tiene escape por la parte superior de la cubeta en U, que vá destapada.

La rueda dentada que acciona los cilindros concéntricos, recibe la fuerza motriz por una correa que acciona un juego reductor de velocidades, y el todo está montado sobre un caballete metálico de hierro, en ángulo de noventa centímetros de altura, empotrado en el suelo.

#### NOTAS REIVINDICATORIAS:

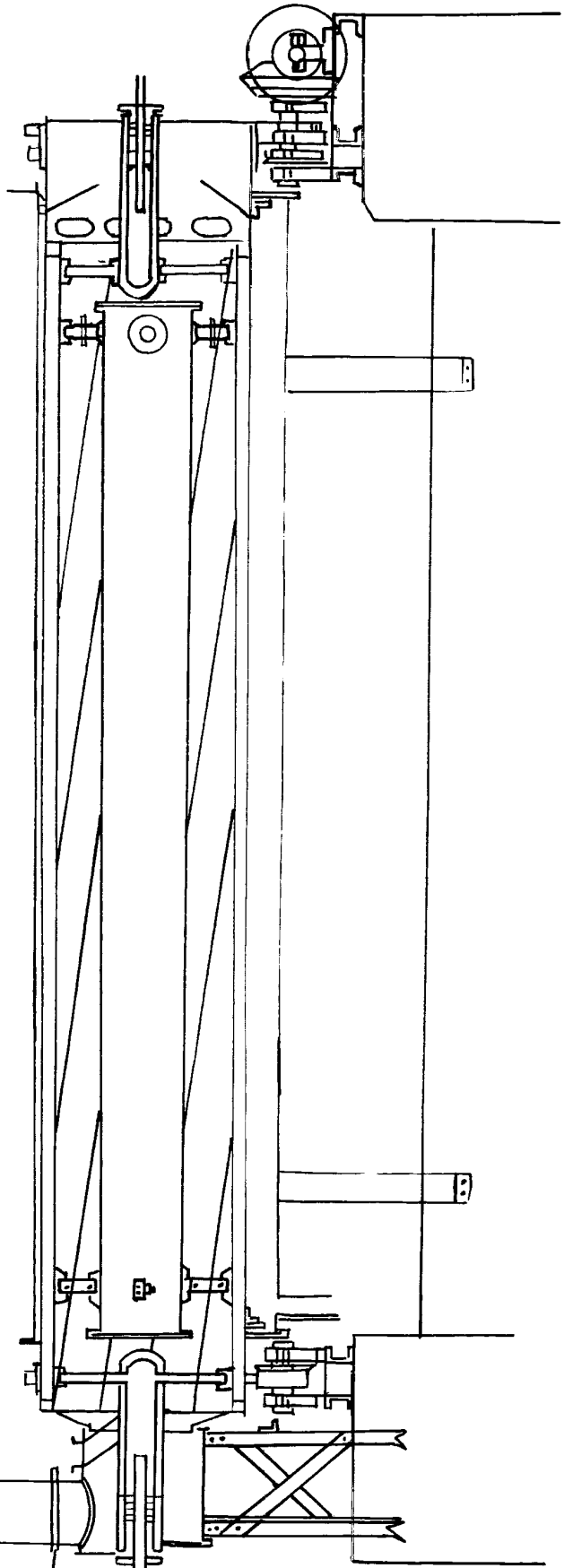
Se reivindica como original y de propia invención del solicitante:  
 1ª - Del aparato secador de orujo de aceitunas, los dos cilindros concéntricos, de colocación horizontal, con entrada de vapor al intersticio de ambos por uno de sus extremos.

2ª - Del mismo aparato secador de orujo de aceitunas, las aletas o pestañas helicoidales interiores del cilindro menor, y las helicoidales en dirección contraria en el cilindro exterior, con el recorrido por la caja exterior en forma de U, que además de cobertura es canal de deslizamiento del orujo desecado.

3ª - UN APARATO SECADOR DE ORUJO DE ACEITUNAS. -

Tortosa a cinco de Julio de mil novecientos treinta y cuatro.

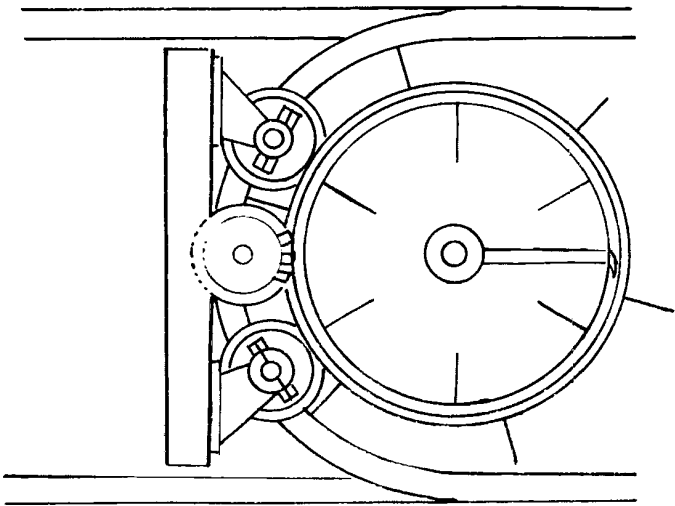
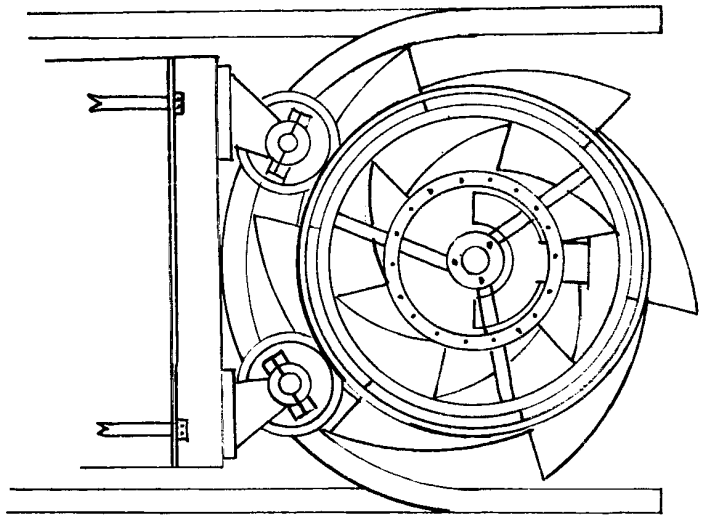
*Guillermo Bellone*



Escala = 1:30

R. p. *Guillermo Hellme*

D. José Canisello Hierro = 2 hojas = -I-



Escala = 1:20

*P. n. Guillermo Keltone*