

135 171

P.- 33.715

Nr. 20606/Hä

Memoria descriptiva



22 MAR 1968

para solicitar MODELO DE UTILIDAD

por 20 años

a nombre de GEBRÜDER EINFALT

entidad / de nacionalidad alemana.

con domicilio en Zweigstrasse 11/13, Nürnberg, República
Federal Alemana.

por: "UN CAMPO DE JUEGO PARA JUGUETES".

135171



5 El invento se refiere a un campo de juego, en especial a uno para pistas de rodadura de juguetes. Se trata de un campo de juego que puede ser fabricado, como resulta cada vez más usual, de lámina de material sintético, por el proceso de embutición profunda.

10 En un campo de juego de este tipo es importante, que descansa uniformemente con sus bordes sobre el basamento correspondiente, por ejemplo, una mesa. Además es importante que los bordes tengan la estabilidad suficiente, de manera que no puedan ser deformados fácilmente. Adicionalmente es ventajoso que estos bordes permitan el apilamiento de varios campos de juego, para disminuir de esta manera a la medida mínima posible la necesidad de espacio, tanto en el almacenamiento como también en el transporte.

15 Campos de juego que se extinguen sencillamente en sus bordes, no cumplen con estas condiciones. Los bordes en arista que resultan con ello se deforman fácilmente, tienden a desgarrarse y no proporcionan por ello al campo de juego la rigidez necesaria.

20 Para remediar esto, se elige de acuerdo con el invento la configuración de forma que al borde del campo de juego que termina descendiendo, se una en ángulo un listón que se apoya sobre la superficie del asiento, junto al que está formado un engrosamiento que tiene su pared exterior doblada para formar un listón, que asiente sobre la superficie del asiento.

25 Un campo de juego realizado de esta forma se apoya en la superficie de asiento, todo alrededor, en dos lugares que se hayan a distancia entre sí, a saber,-

135171



22

mediante el listón de apoyo precipitado y mediante el listón plano exterior. Estos dos listones ocasionan también una rigidización del borde del campo de juego.

5 Esta ventaja es incrementada por el engrosamiento que está previsto entre el listón de apoyo y el listón plano.

10 El invento puede estar realizado de modo que el listón de apoyo asiente de manera continua sobre la superficie de asiento. Pero resulta ventajoso hacer descansar el listón de apoyo sobre la superficie de asiento sólo mediante algunos tacos de apoyo dispuestos a distancia entre sí.

15 Como ya se mencionó, para campos de juego de este tipo, que exigen una cantidad notable de espacio, es importante que puedan ser apilados unos sobre los otros. Para ello debe ocurrir esto de manera, que el campo de juego que en cada caso se halle abajo no pueda ser dañado al apilar el siguiente campo de juego o al retirar este, por ejemplo, porque se acuñasen entre sí ambos campos de juego.

20 Por ello se prevé según el invento, que el listón de apoyo esté dotado de protuberancias dirigidas hacia arriba, sobre las que al apilar se apoya en cada caso el campo de juego superior sucesivo.

25 Otras ventajas y características del invento resultan de la descripción que sigue del dibujo. Muestran :

30 La figura 1, en perspectiva, un campo de juego para una pista para juguete con partes de monte y de valle;

135171



La figura 2, un corte según II-II de la figura 1, y

La figura 3, un corte según III-III de la figura 1, con dos campos de juego apilados uno sobre el otro.

5 El campo de juego a, que, como ya se mencionó, está dotado de partes de monte y partes de valle y está provisto de pistas de rodadura para vehículos de juguete, se fabrica ventajosamente de lámina de material sintético por el proceso de embutición profunda. Según el
10 invento, recibe con ello una configuración marginal tal, que a continuación del borde de juguete b que desciende se extiende un listón de apoyo c, que se apoye sobre la superficie de asiento, por ejemplo, la placa de una mesa
15 d. A continuación de este listón de apoyo, unido en ángulo hacia afuera al borde b, está formado un engrosamiento e, que contribuye adicionalmente a la rigidización -- del borde del campo de juego. La pared exterior f de este engrosamiento tiene luego transición a un listón plano g doblado hacia afuera, que igualmente descansa sobre
20 la superficie de asiento, por ejemplo, una placa de mesa.

Como muestra en especial la figura 2, el borde del campo de juego a configurado según el invento --
25 apoya por lo tanto dos veces sobre la superficie d, a saber, mediante el listón de apoyo c y mediante el listón plano g.

En el ejemplo de realización dibujado, no está previsto un listón de apoyo c continuo, sino un listón que está formado por algunos tacos c¹, c², c³ etc.
30 dispuestos a distancia entre sí.

135171



22

5 Además, en el ejemplo de realización dibujado están conformadas sobre el listón de apoyo c, protuberancias h dirigidas hacia arriba, sobre las que, como se puede ver en la figura 3 se apoya siempre el campo de juego superior sucesivo al apilar. Con ello se apoyan los campos de juego apilados sucesivamente en puntos no peligrosos, de manera que no son de tener daños debidos a roces o acúñamientos.

10 Es recomendable desplazar algo las protuberancias h de un lado marginal respecto a las protuberancias del lado marginal opuesto, de forma que al apilar queden colocadas una sobre otra en la forma visible en la figura 3. Con ello se evita que las jorobas se puedan encastrar una en otra.

15 La presente solicitud que corresponde a la presentada en la República Federal Alemana, con fecha 13 de agosto de 1.966, bajo el número E 32.283 Ic/77f, se acoge a los beneficios del artículo 51 del vigente Estatuto sobre Propiedad Industrial.

20

- N O T A -

25

30

Los puntos que como característica de novedad se presentan para que sean objeto de esta solicitud de

135171



Modelo de Utilidad en España por VEINTE años, son los -
siguientes:

5 1.º.- Un campo de juego, en especial para pis-
tas de rodadura de juguetes fabricado de lámina de mate-
rial sintético por el proceso de embutición profunda ca-
racterizado porque en el borde del juguete que termina
10 descendiendo está unido en ángulo un listón que se apo-
ya sobre la superficie de asiento y porque a continua-
ción de este listón está formado un engrosamiento que -
tiene una pared exterior doblada para formar un listón
plano que asienta sobre la superficie de asiento.

15 2.º.- Un campo de juego según la reivindica-
ción 1.ª, caracterizado porque el listón de apoyo asien-
ta de modo continuo sobre la superficie de asiento.

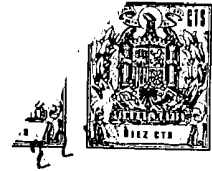
 3.º.- Un campo de juego según la reivindica-
ción 1.ª, caracterizado porque la superficie de apoyo --
asienta sólo mediante algunos tacos de apoyo dispuestos
a distancia entre sí, sobre la superficie de asiento.

20 4.º.- Un campo de juego según la reivindica-
ción 1.ª, caracterizado porque el listón de apoyo está do-
tado de protuberancias dirigidas hacia arriba, sobre --
las que se apoya al apilar en cada caso el campo de --
juego superior sucesivo.

25 5.º.- Un campo de juego para juguetes.

30

135171



Tal y como se ha descrito en la Memoria que an
tecede, representado en el dibujo que se acompaña y para
los fines que se han especificado.

Esta Memoria consta de siete hojas escritas a
máquina por una sola cara.

22 MAR 1968

Madrid,

P.A.

Alberto de Elzabara
P. A. Elzabara

5

10

15

20

25

30

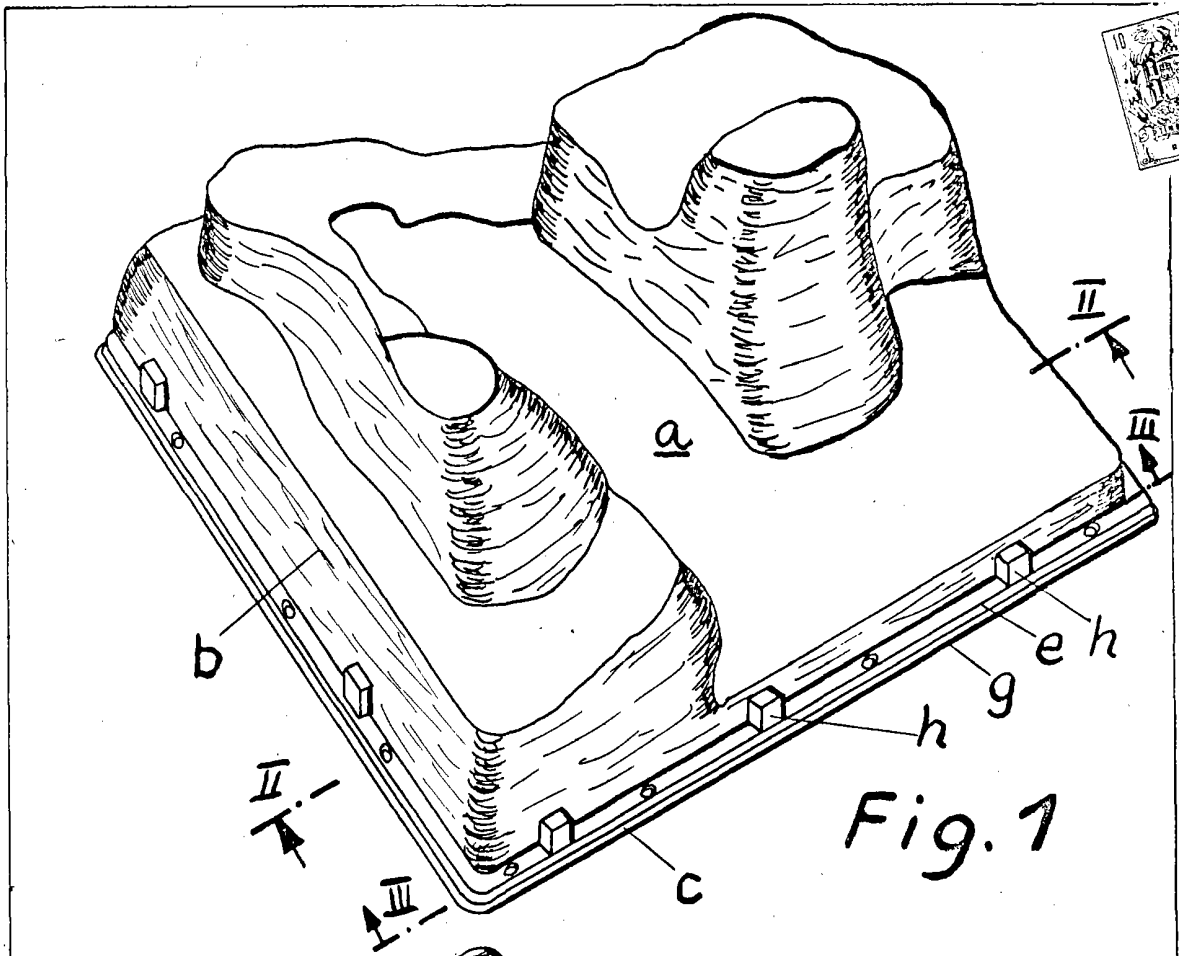


Fig. 1

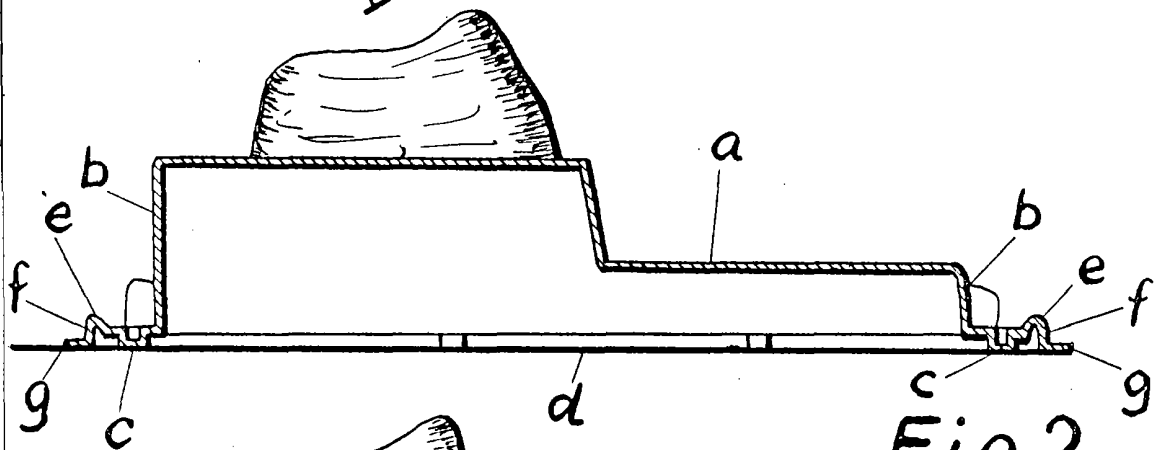


Fig. 2

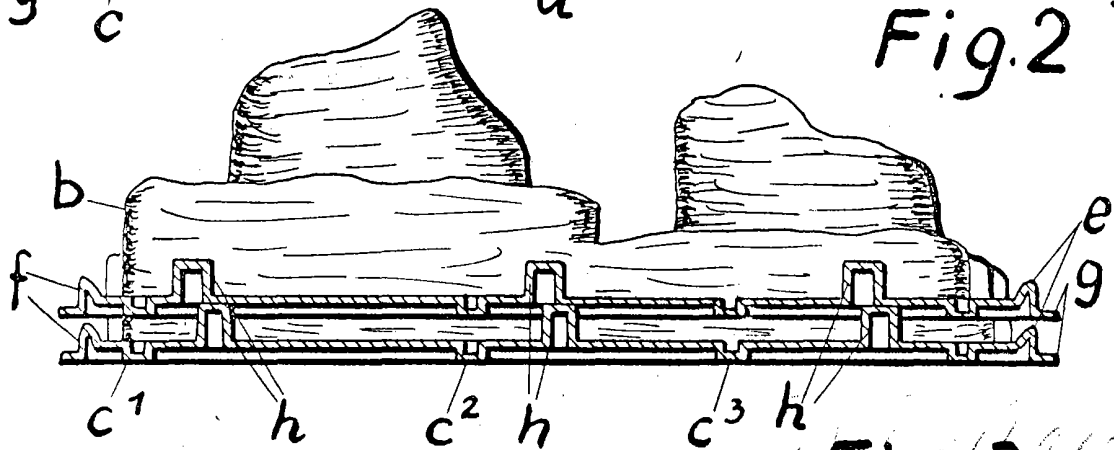


Fig. 3