

135 1371

P - 34.280

HP-08-126

REHECHA I

MAR 1968

## Memoria descriptiva



para solicitar MODELO DE UTILIDAD

por 20 años

a nombre de HUNTER DOUGLAS

entidad / ~~de nacionalidad~~ holandesa

con domicilio en Piekstraat 2, Rotterdam, Holanda

por: "UNA PERSIANA VENECIANA, EN ESPECIAL PARA VENTANAS,  
PUERTAS DE VIDRIO Y SIMILARES"

135137



El invento se refiere a una construcción o persiana de protección contra el sol, que está destinada a ser aplicada en la cara exterior de una fachada y tiene la finalidad de lograr una construcción de este tipo, que afecte lo menos posible a la vista desde una habitación hacia afuera, no pudiendo, sin embargo, penetrar en la habitación rayos de sol molestos.

Mediante la construcción de protección contra el sol según la invención, se logra esto porque consiste en una construcción de sustentación, a la que están fijadas vigas de sustentación de perfiles para soportar elementos, en forma de tira, perfilados, vigas de sustentación que están provistas de escotaduras dirigidas inclinadas respecto a la dirección longitudinal, presentando las partes superiores, de las partes de las vigas de sustentación que se hallan entre estas escotaduras, un perfil, que se corresponde con una sección transversal de los elementos perfilados en forma de tiras. Las partes superiores perfiladas, sobre las que están fijados los elementos en forma de tiras, pueden formar un ángulo cualquiera con la dirección longitudinal de las vigas de sustentación. Por la elección de este ángulo, del ancho de la construcción de sustentación, que determina la separación entre la viga de sustentación y la fachada, de la longitud de la visera formada por las vigas de sustentación y los elementos perfilados en forma de tiras y de la anchura de los elementos perfilados en forma de tiras, puede lograrse cualquier apantallado deseado respecto a los rayos del sol. Debido a que varios factores determinan el apantallamiento respecto a los rayos del sol, se

105137

25 MAR 1968



puede lograr en todo el mundo con un número relativamente reducido de piezas normalizadas, cualquier apantallamiento deseado respecto a los rayos del sol y precisamente con independencia de la dirección de la fachada.

5

Una forma de realización ventajosa de la construcción de protección contra el sol según la invención se caracteriza, porque la construcción de sustentación está realizada en forma de balcón, sobresaliendo por encima del piso del balcón una parte de la construcción de protección contra el sol, que sirve de antepecho. Con esto se logra la ventaja de que puedan ser limpiadas fácilmente la visera formada por las vigas de sustentación y los elementos en forma de tira y la cara exterior de las ventanas.

10

15

En el dibujo se ha representado a modo de ejemplo una forma de realización de la construcción de protección contra el sol.

Muestran:

20

La figura 1, una vista frontal de una fachada que está provista de construcciones de protección contra el sol;

25

La figura 2, un corte transversal de la figura 1, estando representada esquemáticamente la parte de la fachada que se halla detrás de este corte transversal y dibujada una parte de las habitaciones, que se encuentran detrás de esta fachada, y

30

la figura 3, un corte transversal de la construcción de protección contra el sol, a escala ampliada.

En las figuras 1 y 2 se ha representado una fachada anterior 1 y una parte de un edificio con cuatro

109137



plantas. La fachada está provista de tres construcciones 2 de protección contra el sol, que se extienden sobre toda la longitud de la fachada y están dispuestas una encima de otra.

5 La construcción de protección contra el sol tiene cierto número de construcciones 3 de sustentación, que están compuestas de vigas perfiladas o de tubos. Sobre la cara superior de la construcción de sustentación está dispuesto un piso de balcón o un emparrillado 4 de  
10 balcón, sobre el que se puede transitar. A la construcción de sustentación están fijadas vigas 5 de sustentación con una sección transversal en U o en V, para elementos perfilados 6 en forma de tiras. En la forma de realización representada está fijada a cada construcción de  
15 sustentación una viga 7 pasante, que sostiene a la viga 5 de sustentación compuesta de tres piezas.

Cada parte 5 de viga de sustentación posee cierto número de escotaduras 8 dirigidas inclinadas respecto a la dirección longitudinal, de forma que cada pieza de  
20 la viga esté dotada de cierto número de partes aproximadamente triangulares 9, dirigidas con inclinación hacia arriba y hacia la fachada 1. La parte superior de estas partes está configurada en correspondencia con la sección transversal de los elementos perfilados 6, de manera  
25 que estos elementos pueden ser fijados con aprisionamiento sobre las partes 9. Los elementos perfilados 6 en forma de tiras tienen bordes 10 laterales doblados, como se puede ver en la figura 3, que se extienden sobre partes correspondientemente configuradas de las piezas 9.  
30 Los bordes 10 laterales, desde luego, también pueden estar

159137

25



configurados de otra manera.

La construcción de protección contra el sol está prevista en los extremos superior e inferior de una viga terminal 11, ó 12, respectivamente.

5

En la figura 3 está representado un rayo de sol, que forma con la horizontal un ángulo  $\alpha$ . Ningún rayo de sol que forme con la horizontal un ángulo mayor, es dejado pasar por la construcción de protección contra el sol.

10

Puesto que los elementos perfilados 6 se encuentran entre sí a una distancia relativamente grande, se puede mirar en dirección horizontal por las habitaciones por entre estos elementos 6, así como con inclinación hacia arriba y hacia abajo.

15

Cuando el rayo de sol representado no deba incidir dentro de la habitación, hay que procurar que este incida contra el edificio por debajo del borde inferior de la ventana. Las construcciones de protección contra el sol, sin embargo, también pueden estar realizadas de forma, que los rayos de sol entren todavía en la habitación hasta una distancia determinada de las ventanas, sin que sean molestadas por ellos personas que trabajen en escritorios, mesas, etc.

20



155137

N O T A

Los puntos que como característica de novedad se presentan para que sean objeto de ésta solicitud de Modelo de Utilidad en España por VEINTE años, son los siguientes:

1.- Una persiana veneciana, en especial para ventanas, puertas de vidrio y similares, que está destinada a ser aplicada a la cara exterior de una fachada, caracterizada porque consiste en una construcción de sustentación, a la que están fijadas vigas de sustentación perfiladas para sostener elementos perfilados en forma de tiras, vigas de sustentación que están provistas de escotaduras dirigidas con inclinación respecto a su dirección longitudinal, presentando, de las partes de las vigas de sustentación que se hallan entre estas escotaduras, las partes superiores un perfil, que se corresponde con una sección transversal de los elementos perfilados en forma de tiras.

2.- Una persiana veneciana según la reivindicación 1, caracterizada porque la construcción de susten-

135137



tación está realizada en forma de balcón, sobresaliendo por encima del piso del balcón una parte de la construcción de protección contra el sol, que sirve de antepecho.

5                   3.- Una persiana veneciana según la reivindicación 1 ó 2, caracterizada porque está provista en su extremo superior de una viga terminal.

10                   4.- Una persiana veneciana según una cualquiera de las reivindicaciones precedentes, caracterizada porque las vigas de sustentación tienen una sección transversal en forma de U o de V y presentan partes aproximadamente triangulares, que forman con ello un ángulo y sostienen a los elementos en forma de tiras.

15                   5.- Una persiana veneciana, en especial para ventanas, puertas de vidrio y similares.

Tal y como se ha descrito en la Memoria que antecede, representado en los dibujos que se acompañan y para los fines que se han especificado.

20                   Esta Memoria consta de siete hojas escritas a máquina por una sola cara.

Madrid,

25 MAR 1958

P. A.

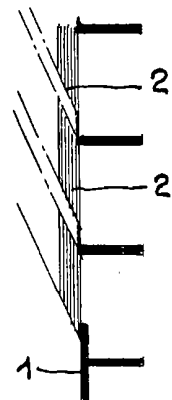
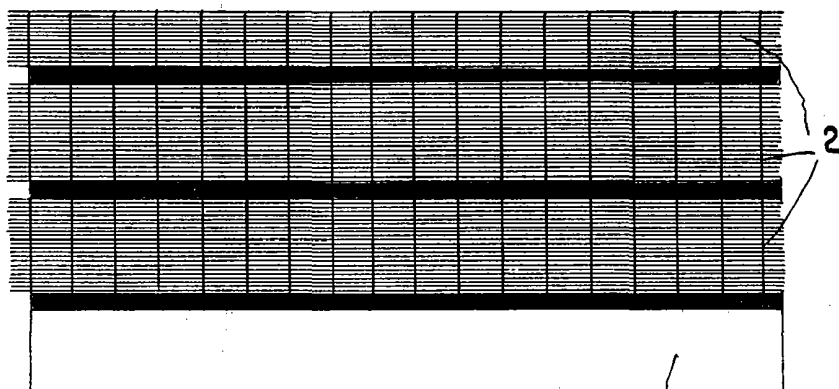
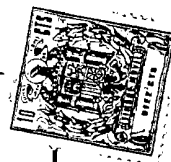


Fig:1

Fig:2

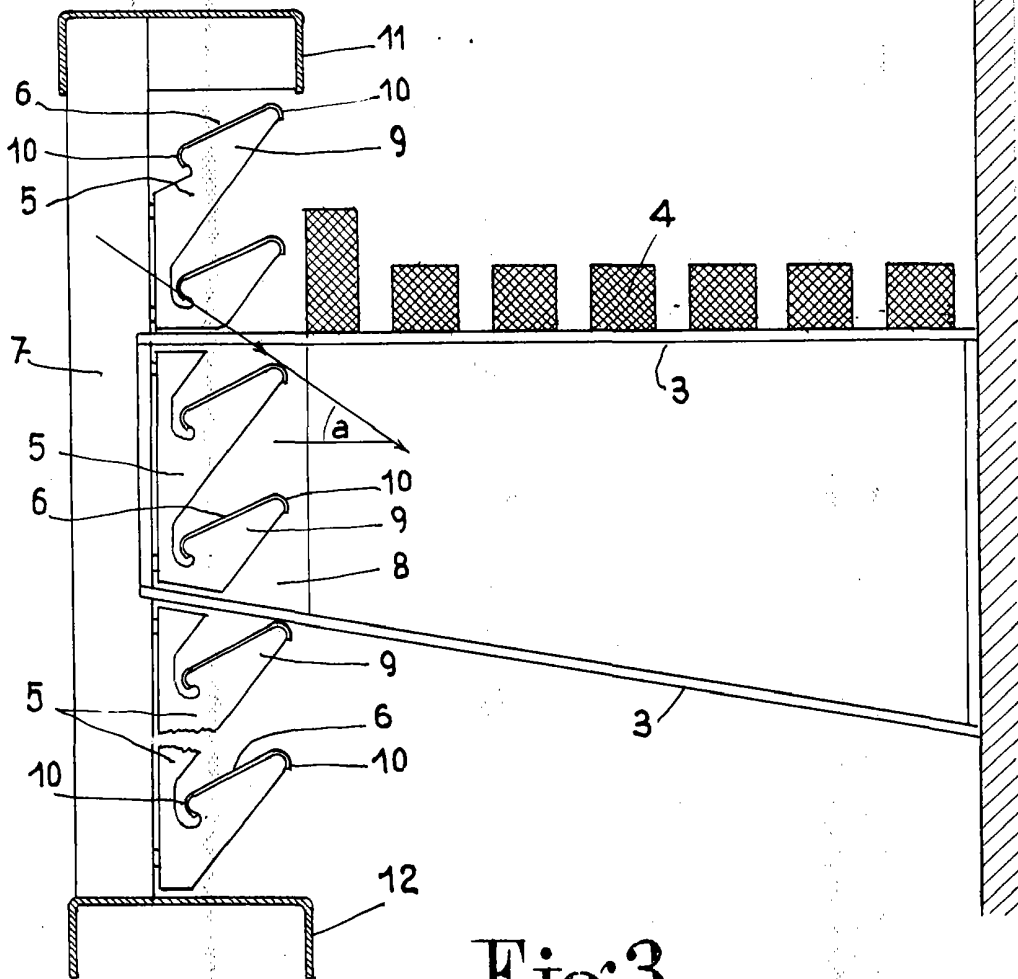


Fig:3

ESCALA VARIABLE

*Handwritten signature or initials.*