

AB.



135129

MODELO DE UTILIDAD
=====

a favor de

WESTERN ELECTRIC COMPANY, INCORPORATED - de nacionalidad
norteamericana - domiciliada en 195 Broadway - NEW YORK,
N.Y. 10007 (EE.UU.) -

por:

"Dispositivo interruptor sellado con contactos de lengüeta".
=====

M e m o r i a d e s c r i p t i v a

El presente modelo de utilidad se refiere a dispositivos interruptores, de los que son sensibles a las variaciones de la resistencia de contacto, especialmente interruptores del tipo sellado con contactos de lengüeta.



la estabilidad de la resistencia de contacto de dichos dispositivos.

Los interruptores sellados con contactos de lengüeta, usualmente comprenden un manantial de flujo magnético, una cubierta o envoltura y un par de contactos o lengüetas. Las lengüetas son magnetizables y están empotradas en las paredes de la cubierta, quedando dispuestas en voladizo con sus extremos libres solapados y separados entre sí por un entrehierro de aire. Cuando se aplica un flujo magnético procedente del manantial, las lengüetas se juntan entre sí, estableciendo la continuidad de un circuito eléctrico, y cuando cesa el flujo magnético se separan elásticamente interrumpiendo el circuito eléctrico. Aunque estos interruptores son completamente eficaces en el aspecto mecánico, están expuestos a variaciones de la resistencia de su contacto.

La resistencia de contacto es la resistencia eléctrica que aparece entre las caras opuestas de las lengüetas cuando están juntas y depende directamente de los contactos mecánicos microscópicos entre las dos lengüetas. En muchas aplicaciones de los interruptores no es conveniente que presenten una resistencia de contacto elevada.

Pueden obtenerse fácilmente interruptores de lengüetas con una resistencia de contacto inicialmente baja recubriendo los extremos de contacto de las lengüetas con varios materiales conocidos. Sin embargo, en muchas aplicaciones, los contactos están sometidos a la formación de arcos eléctricos y por consiguiente, se produce la corrosión de los mismos. En consecuencia, el material de recubrimiento se descompone y se altera el contacto mecánico entre las lengüetas, con lo que varía la resistencia del contacto. Aunque en la mayoría de

1 55 129



los casos estas variaciones dan por resaltado un aumento de la resistencia de contacto, es posible que se produzca también una reducción de la misma. Tanto en un caso como en otro, la resistencia de contacto resulta inestable.

5 En consecuencia, el objeto de la invención es reducir al mínimo las variaciones de la resistencia de contacto durante el funcionamiento y reducir los daños producidos en la superficie de contacto por los arcos eléctricos.

10 Esto puede conseguirse, de acuerdo con la invención conformando el extremo libre, al menos de uno, de los dos contactos del interruptor sellado de lengüetas de manera que represente salientes que establezcan el contacto con el extremo libre del otro contacto, uno después de otro en un orden prefijado. En otras palabras, los daños producidos
15 por los arcos se reducen disponiendo una de las lengüetas con dos o mas superficies de contacto y concentrando así el arco en una superficie con exclusión de la otra. De esta manera, la superficie que no está sometida a la acción del arco permanece substancialmente libre de desperfectos duran-
20 te el funcionamiento del interruptor.

Otras ventajas de la invención se pondrán de manifiesto por la descripción detallada siguiente en relación con los planos, en los cuales:

25 La fig. 1, es una vista en alzado de un interruptor de lengüetas, con algunas partes rotas para mostrar el solapamiento de las lengüetas.

30 La fig. 2, es una vista en sección según la línea 2-2 del interruptor de lengüetas de la fig. 1, que muestra la configuración de las dos lengüetas solapadas, construídas de acuerdo con la invención.

135129



La figura 3, es una vista a mayor escala del extremo conformado de la lengüeta representada en las figuras 1 y 2 mostrando en detalle los dos nervios y el alma de unión.

5 En la fig. 1, se representa un interruptor sellado con contactos de lengüeta 10 que comprende una cubierta o envoltura 11, dos lengüetas planas separadas y solapadas 12 y 13, y una bobina 14. La cubierta 11 está hecha preferiblemente de vidrio, y las lengüetas 12 y 13 están hechas de un material ferromagnético, y presentan una sección transversal suficientemente delgada y ancha para que pueda efectuar un movimiento torsional con relativa facilidad.

10 Como se representa en la fig. 2, los extremos solapados de las lengüetas 12, y 13 están conformados especialmente. Además, las dos lengüetas están empotradas en la cubierta 11 de manera que se apartan ligeramente de la posición recíprocamente paralela.

15 Pueden estar conformadas las dos lengüetas o solamente una de ellas, pero como resulta más fácil conformar todas las lengüetas durante la fabricación, en la forma de realización representada aparecen las dos lengüetas conformadas. Como las dos lengüetas están en general conformadas de la misma manera, la descripción se refiere indistintamente a ambas.

20 La configuración de la lengüeta 13, aparece en detalle en la figura 3. Concretamente la porción extrema de la misma comprende dos nervios o salientes 15 y 16, y un alma 17. Los nervios 15 y 16 sobresalen del alma 17 y están separados por el alma 17. En la forma de realización representada la porción extrema de la lengüeta 13, tiene los dos nervios 15 y 16 esencialmente paralelos. Aunque es preferible esta disposición pueden adoptarse otros igualmente convenientes.

25

30



Durante el funcionamiento las porciones extremas no paralelas de las lengüetas 12 y 13 son atraídas cuando la bobina 14 es activada. Como que el nervio 15 está mas cerca de la lengüeta 12, es el primero en establecer contacto. Luego la lengüeta 13, se alabea y el nervio 16 entra en contacto con la lengüeta 12. Por consiguiente, los dos nervios 15 y 16 entran en contacto con la lengüeta 12.

Durante el cierre no se produce ningún arco entre el nervio 15 y la parte correspondiente de la lengüeta 12. De esta manera cuando el nervio 16 entra en contacto con la lengüeta 12 queda sustancialmente reducido el potencial eléctrico entre ambos. En consecuencia, el nervio 16, no experimenta ningún perjuicio a causa del arco, o muy poco, por lo que, prácticamente, no se produce corrosión, y la resistencia de contacto entre el nervio 16 y la lengüeta 12 permanece estable durante el funcionamiento.

La tabla siguiente contiene datos comparativos del porcentaje de fallos de los interruptores de lengüetas provistos de lengüetas conformadas, en comparación con los interruptores de lengüetas no conformadas. En las pruebas se consideró que se producía un fallo cuando la resistencia total del contacto en el interruptor sometido a prueba era superior a 0,150 ohms.

Número de funcionamientos (en millones)	Porcentaje de Fallos del Interruptor	
	No conformado	Conformado
3	12,0	0,6
4,6	30,0	4,0
6	50,0	12,0

-6-
135129



31

En resumen, la descripción anterior se refiere a una forma de realización de la invención según la cual la resistencia de contacto en un interruptor sellado de contactos de lengüeta queda estabilizada conformando los extremos de las dos lengüetas solapadas de manera que, cada lengüeta presente dos nervios sobresalientes separados por un alma y sujetando las dos lengüetas solapadas en posición no paralelas entre sí.

Sin embargo, la forma de realización descrita, es simplemente ilustrativa de los principios de la invención. En lugar de dos nervios 15 y 16, cada una de las partes extremas de las lengüetas 12 y 13 puede comprender mas de dos nervios dispuestos paralelamente y separados uno de otro por varias almas 17. El nervio más próximo a la otra lengüeta debe hacer contacto en primer lugar y soportar así todo el efecto del arco producido, mientras que los nervios mas apartados de la otra lengüeta establecen contacto en un circuito ya cerrado, y por consiguiente no experimentan el efecto del arco. Como resultado, la resistencia de contacto entre los nervios y la otra lengüeta permanece sustancialmente invariable entre uno y otro funcionamiento. Debe entenderse que cualquier otra forma de realización de lengüetas con extremos conformados provistos de alma, de alma perforada, o sin alma entre los nervios, o que presente prolongaciones alineadas en lugar de nervios, quedan comprendidas dentro de los límites de la invención y pueden ser fácilmente realizados por los entendidos en la materia.

N O T A

=====

Se reivindica como objeto de este modelo de utilidad:

1.- Dispositivo interruptor sellado con contactos de

7 155 129

3 1



lengüeta que comprende una cubierta hermética, un primer contacto empotrado en la cubierta, dispuesto en voladizo, y que presenta un extremo libre; un segundo contacto destinado a tocar el primer contacto, que está empotrado en la cubierta y dispuesto en voladizo, con un extremo libre que queda solapado y separado del extremo libre del primer contacto; caracterizado porque el segundo contacto (13) tiene su extremo conformado de manera que presenta uhos salientes (15, 16) que entran en contacto, uno después de otro con el extremo libre del primer contacto (12), según un orden prefijado.

2.- Dispositivo interruptor sellado con contactos de lengüeta, según la reivindicación 1ª, caracterizado porque cada contacto (12, 13) está provisto de dos bordes separados (15, 16) que sobresalen del nivel de la superficie del extremo libre y dispuestos a lo largo del eje del contacto.

3.- Dispositivo interruptor sellado con contactos de lengüeta según las reivindicaciones 1ª o 2ª, caracterizado porque los salientes están unidos por un alma (17).

4.- Dispositivo interruptor sellado con contactos de lengüeta según la reivindicación 3ª, caracterizado porque el alma está perforada.

5.- Dispositivo interruptor sellado con contactos de lengüeta según cualquiera de las reivindicaciones anteriores, caracterizado porque en el extremo libre del contacto se disponen al menos tres bordes separados (15, 16) en la dirección del eje del contacto.

6.- Dispositivo interruptor sellado con contactos de lengüeta.

135129



Esta memoria consta de ocho páginas escritas por una sólo cara.

BARCELONA, 31 de Diciembre de 1.966

P. A.

A large, stylized signature or scribble, possibly a name, written in dark ink.



135129

FIG. 1

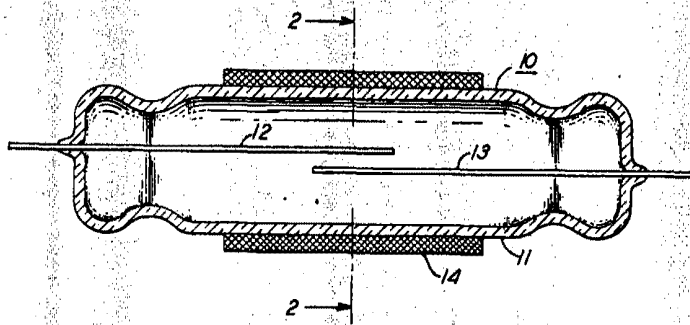


FIG. 2

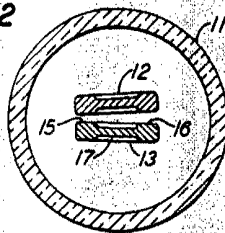
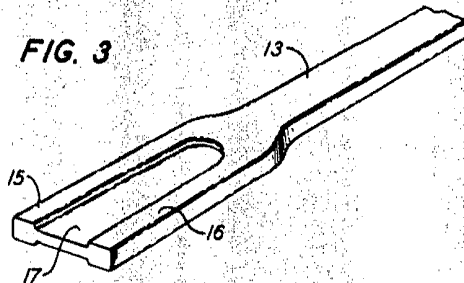


FIG. 3



P.M.
[Handwritten signature]