

435105

- 1 -

M E M O R I A D E S C R I P T I V A

que se acompaña

a la solicitud de

registro de un Modelo de Utilidad, por

veinte años en España, a favor de FOSFO-

ROS DEL PIRINEO, S.A., residente en MADRID,

Avda. Calvo Sotelo, 27,

por:

" CAJA DE FOSFOROS PERFECCIONADA "

- - - -



5 La invención a que se refiere la presente memoria, constituye una novedad industrial con características y ventajas que la hacen merecedora del privilegio de explotación exclusiva que por ella se solicita, de acuerdo con las prescripciones del Estatuto vigente sobre Propiedad Industrial de 26 de Julio de 1.929, texto refundido, publicado el 30 de Abril de 1.930.

10 El presente registro de Modelo de Utilidad concierne, como su enunciado indica, a una caja de fósforos perfeccionada, de acuerdo con la descripción detallada que de la misma se realiza, debiendo interpretarse siempre este concepto en su más amplio sentido y nunca en limitativo.

15 Este resultado industrial mejora notablemente todo cuanto sobre el particular se conoce y utiliza actualmente, tanto por su sencillez constructiva, como de aplicación doble, estética y economía.

Para la debida comprensión de este objeto, se adjunta a la presente memoria descriptiva, una hoja de planos en la que, a título de ejemplo, se representan todas y cada una de las partes que lo forman y relación que guardan entre si.

20 En la citada hoja de dibujos queda representado:

FIGURA PRIMERA.- Es una vista en perspectiva de la caja cuyo registro se preconiza, apreciada en la posición semiabierte

FIGURA SEGUNDA.- Es otra perspectiva de la aplicación de las cajas vacías, como juego de domino.

25 En estas figuras y con el mismo valor en ambas, se aprecian las siguientes referencias:

1.- Cobiertura de la caja, formada por un cuerpo de estructura paralelepipedica, abierta por ambos extremos para facilitar la introducción y extracción de la caja propiamente dicha.

30 2.- Caja para contención de los correspondientes fósforos,



cuya forma y dimensiones está acondicionada a las propias de la cobertura -1-, en la cual se aloja.

35 3.- Representación gráfica prevista en la parte superior de la cobertura -1- antes citada y que corresponde a la disposición convencional de puntos ajustados racionalmente, con arreglo a las clásicas fichas de dominó.

40 4.- Franjas longitudinales, constituidas en el lateral inferior de la cobertura -1- y en ambos extremos de la caja -2-, cuya disposición y color son idénticas a las de las referidas fichas del juego de dominó, y que se usan de rascador de los fósforos.

45 Con la correspondiente colección de 28 cajas vacías de cerillas, con arreglo a los principios del Modelo y tras la correspondiente selección, se forma el juego completo de dominó, muy práctico y decorativo y cuyo desarrollo es exactamente igual al de los casos reales.

Estas cajas de cerillas serán vendidas por unidades sueltas o por colecciones completas, no alterando ello la finalidad y alcance del Modelo.

50 Esta caja será fabricada en cualquier clase de material apropiado y en las dimensiones más convenientes, no existiendo sobre el particular ninguna limitación.

55 Hecha la descripción precedente, es preciso añadir que los detalles de realización de la idea expuesta, pueden variar, sin que por ello cambie la esencia de la invención, que es la que se desprende de los párrafos que anteceden, y se reivindica en la siguiente

N O T A

60 En resumen: El Modelo de Utilidad que se solicita, recae-
rá sobre las reivindicaciones siguientes:



65 1ª.- CAJA DE FOSFOROS PERFECCIONADA, caracterizada esencialmente porque la misma que está constituida por una cobertura abierta por ambos extremos y que contiene a la caja propiamente dicha, presenta en la parte superior de la cobertura, una disposición racional de puntuación ajustada a todas y cada una de las fichas del juego de domino, presentando dicha cobertura en sus laterales, unas franjas inferiores y longitudinales, recubiertas de una sustancia apropiada, las que se repiten en la parte inferior transversal de los extremos de
70 la caja propiamente dicha y cuyo color es convencional, y que sirven del rascador del fósforo, permitiendo la colección de cajas ajustadas a los valores de puntuación real, el realizar jugadas de desarrollo de dominó.

75 2ª.- CAJA DE FOSFOROS PERFECCIONADA.

Todo ello tal y como se describe en la presente memoria, que consta de cuatro páginas escritas a máquina y dibujos que se acompañan.

Madrid, 5 ENE. 1968

JOSE LAHIDALGA,



Fig. 1

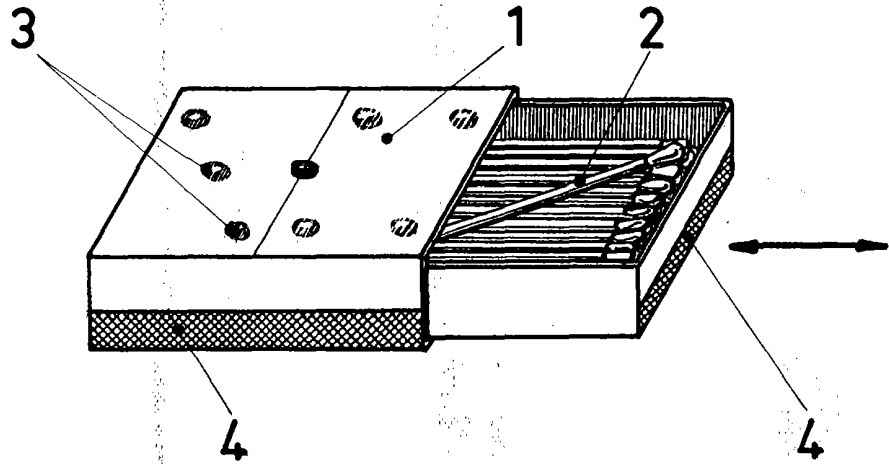
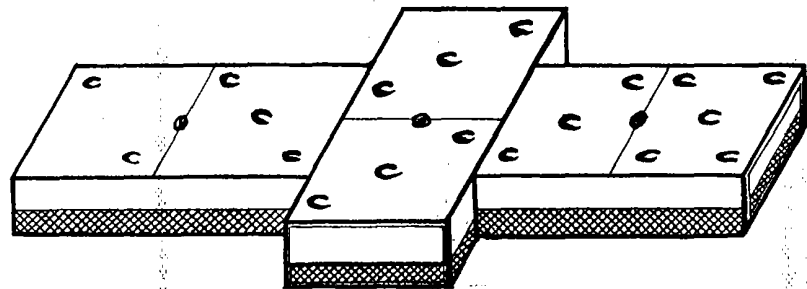


Fig. 2



Madrid, 5 de Enero de 1.968

JOSE LAHIDALGA,

ESCALA VARIABLE