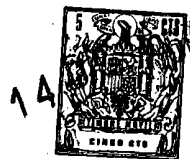


135087



MEMORIA DESCRIPTIVA

del Modelo de Utilidad, por 20 años, solicitado a favor de DON ALBERTO VIVES GALTÉS, de nacionalidad Española, residente en Barcelona, Rambla Volart nº 85, por " UN SILLON PERFECCIONADO ".

El presente Modelo de Utilidad se refiere a un sillón perfeccionado, que presenta unos accesorios complementarios regulables que contribuyen a dar una mayor comodidad al usuario.

5 El sillón se caracteriza por tener una armadura central en forma de pletinas enlazadas, que en la parte del asiento están vinculadas al armazón soporte que lleva el eje vertical que se enchufa en la columna vertical de la base de apoyo, que lleva en su boca un dispositivo de cierre que permite la graduación de altura y la posterior fijación de altura en la posición deseada.

10 La parte delantera de la pletina de la cara inferior del asiento lleva unas ranuras colisas, que se corresponden con la ranura de la armadura soporte del adaptador o cojín delantero que permite un mejor apoyo de las piernas del usuario.

15 El adaptador está montado en uno de los lados de una armadura en forma de ángulo diedro, con uno de los lados fijo al adaptador y el otro con ranura axial que se superpone con las colisas de la armadura central del asiento. De esta forma y empleando los correspondientes medios de unión, se puede variar la posición del adaptador en relación con al borde delantero del asiento.

135087



- 2 -

20 El cojín del asiento presenta medios de fijación que le in -  
dependizan del armazón, permitiendo su adelantamiento o retro -  
ceso mientras los brazos quedan sin variación respecto al arma -  
zón.

25 Las pletinas o resortes del respaldo llevan ranuras colisas  
que permiten variar a voluntad su posición y por tanto la del  
respaldo, con lo que se hace variable la profundidad del asiento.

30 La zona de la pletina correspondiente al respaldo presenta  
unos vástagos de unión para soporte del cojín que actúa de ri -  
ñonera, y unos vástagos para unión del cojín que es el respaldo  
propriadamente dicho. Concéntricos con estos vástagos de unión, se  
establecen unos distanciadores que adoptan la forma de tacos de  
separación o muelles.

35 El sillón reivindicado se caracteriza por presentar una varié -  
dad de versiones, ya que al respaldo se le puede adaptar un ca -  
bezal o se pueden quitar las pletinas largas del armazón pos -  
terior sustituyéndolas por otras cortas y sacar el respaldo  
dejando la riñonera, presentando nuevos tipos de sillón mediante  
sencillas transformaciones.

40 Este aspecto tiene capital importancia en cuanto al coste,  
ya que a los vendedores no les es preciso tener muchos sillones  
de diversos modelos ya que un solo modelo es transformable sen -  
cillamente en otros varios.

45 En la hoja gráfica adjunta y a título de ejemplo se repre -  
senta un caso de realización práctica del sillón perfeccionado  
objeto del presente Modelo de Utilidad.

50 La fig. 1 muestra la vista en alzado lateral del sillón, mien -  
tras la fig. 2 muestra en perspectiva las dos piezas que cons -  
tituyen el extremo delantero del resorte solidario al asiento y  
la armadura soporte del adaptador, que se advierte completo en  
la fig. 3.

135087  
- 3 -



55 Siguiendo los dibujos se advierte al asiento -1- montado en un armazón -2-, que lleva el eje vertical -3- que se enchufa en un manguito -4- que lleva en su boca una palanca -5- para fijación de la posición en altura deseada para el asiento. El manguito -4- está montado en el cubo -6- de las patas -7- que, en sus extremos, llevan ruedas o remates.

El asiento -1- es independiente del armazón -2-, pudiéndose adelantar o retroceder el asiento sin que varíe la posición de los brazos.

60 Se advierten los brazos -8- del sillón y el fleje -9- o resorte principal axial del respaldo, que continua con el codo -10- enlazando con el tramo -11- superpuesto a la cara exterior inferior del asiento.

65 La parte -9- lleva unos orificios para adaptar los tornillos -12- de unión al respaldo -13- y los tornillos p-14- de unión a la pieza riñonera -15-.

70 La unión entre tornillos y respaldo y riñonera se efectúa por medio de unos tacos intermedios o distanciadores -16-. La parte delantera -17- del resorte -11- fijo al armazón, lleva la ranura colisa -18- que sirve para paso del vástago de unión que atraviesa, a su vez, la ranura -19- abierta por un lado de la superficie -20- de la armadura del adaptador -21- que se superpone con el extremo del resorte -11- de forma que las ranuras coincidan uniéndose ambos elementos por un tornillo o similar.

75 De esta forma y gracias a las ranuras -18- y -19-, se puede disponer el adaptador de colchón -21- con su borde interno -22- más o menos alejado del borde vertical delantero -23- del asiento. El desplazamiento del adaptador respecto al armazón se efectúa por corrimiento relativo de la pieza -20- respecto a la -17-,

135087

- 4 -



80 con lo que la posición del vástago de unión variará en relación con la ranura -19-.

La parte -20- del adaptador forma un ángulo obtuso con la -cara inclinada solidaria -24-, que lleva los orificios -25- de paso de los vástagos de unión -26- con el adaptador -21-.

85 Las colisas -18- y -18'- permiten situar el respaldo hacia adelante o hacia atrás, de forma que pueda hacerse variable la posición del respaldo y, en consecuencia, la profundidad del asiento. La colisa -19- permite el que el adaptador se disponga en todas las posiciones que se deseen.

90 Cambiando los resortes largos parecidos al -9- por otros más cortos y por ejemplo suprimiendo el respaldo, se obtiene otras variantes del sillón.

Se fabricará el sillón perfeccionado con los materiales apropiados a sus elementos componentes, pudiendo variar su forma, acabado y dimensiones, y cuantos detalles no alteren, cambien o modifiquen su esencialidad.

95

===== N O T A =====

Se reivindica:

- 1ª.- Un sillón perfeccionado, caracterizado por tener una armadura central en forma de pletinas enlazadas que en la parte del asiento están vinculadas al armazón soporte que lleva el eje vertical que se enchufa en la columna vertical de la base de apoyo, que lleva en su boca un dispositivo de cierre que permite la graduación de altura y la posterior fijación de altura en la posición deseada. La parte delantera de la pletina de la cara inferior del asiento lleva unas ranuras colisas, que se corresponden con la ranura de la armadura soporte del adaptador o cojín delantero que permite un mejor apoyo de las piernas del usuario.
- 100
- 105
- 2ª.- Un sillón perfeccionado, según reivindicación primera ,

135087

- 5 -



110 caracterizado porqué el adaptador está montado en uno de los  
lados de una armadura en forma de ángulo diedro, con uno de  
los lados fijo al adaptador y el otro con ranura axial que se  
superpone con las colisas de la armadura central del asiento.  
De esta forma y empleando los correspondientes medios de unión,  
se puede variar la posición del adaptador en relación con el  
115 borde delantero del asiento.

3ª.- Un sillón perfeccionado, según reivindicación primera y  
siguiente, caracterizado porqué el cojín del asiento presenta  
medios de fijación que le independizan del armazón, permitiendo  
su adelantamiento o retroceso mientras los brazos quedan sin  
120 variación respecto al armazón. Las pletinas o resortes del res-  
paldo llevan ranuras colisas que permiten variar su posición y  
por tanto la del respaldo, con lo que se hace variable la pro-  
fundidad del asiento.

4ª.- Un sillón perfeccionado, según reivindicaciones anteriores,  
125 caracterizado porqué la zona de la pletina correspondiente al  
respaldo presenta unos vástagos de unión para soporte del cojín  
que actúa de rifonera, y unos vástagos para unión del cojín que  
es el respaldo propiamente dicho. Concéntricos con estos vástago  
de unión, se establecen unos distanciadores que adoptan la  
130 forma de tacos de separación o muelles.

5ª.- Un sillón perfeccionado, según reivindicaciones anteriores,  
caracterizado por presentar una variedad de versiones, ya que  
al respaldo se le puede adaptar un cabezal o se pueden quitar  
las pletinas largas del armazón posterior sustituyéndolas por  
135 otras cortas y sacar el respaldo dejando la rifonera, presentan-  
do nuevos tipos de sillón mediante sencillas transformaciones.

6ª.- Un sillón perfeccionado

C O N S T A la

- 6 -

135087



presente memoria descriptiva de seis hojas foliadas y escri -  
140 tas de una sola cara.

Barcelona, 14 Diciembre de 1.967.

P. A.

M. LLORT

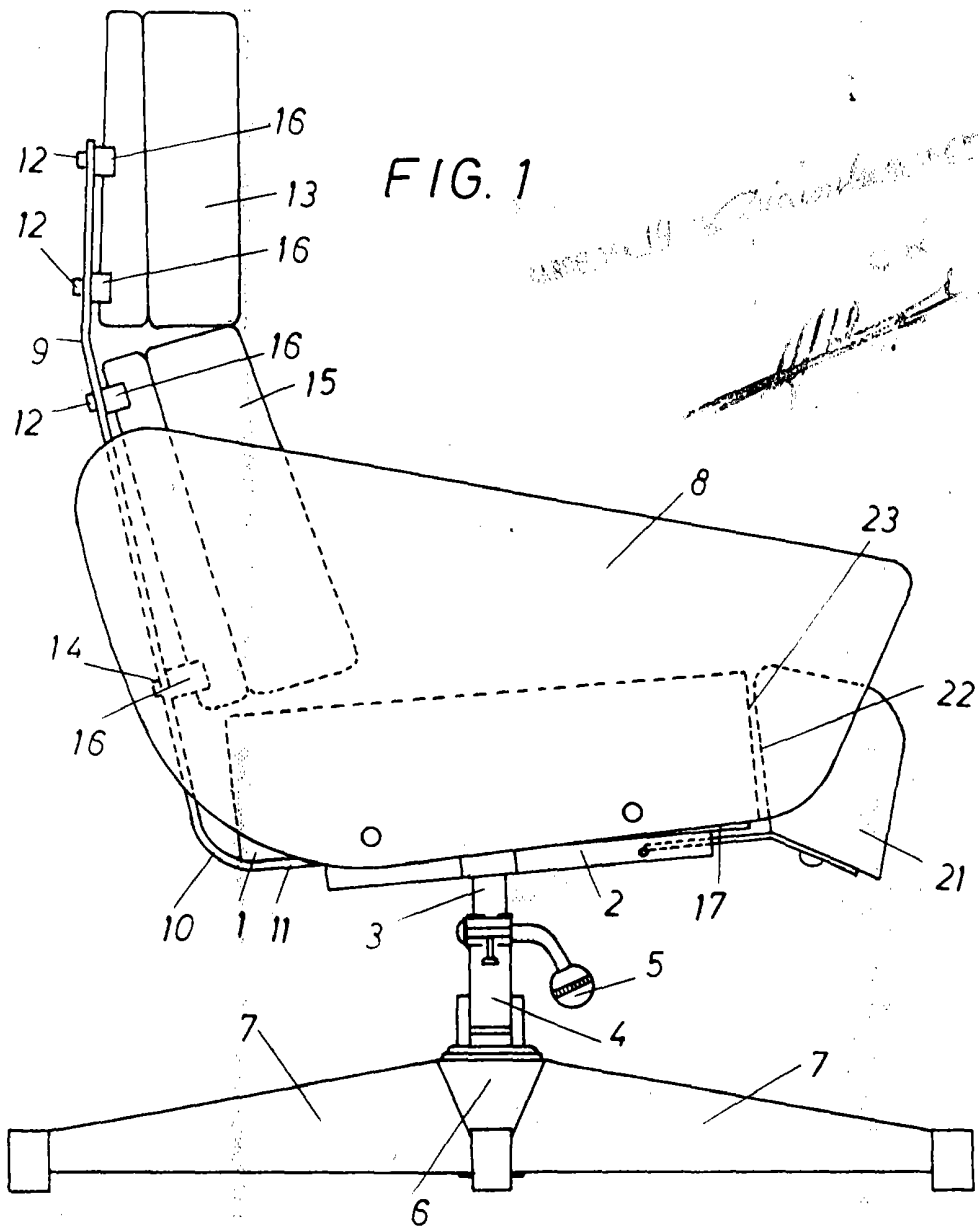


FIG. 1

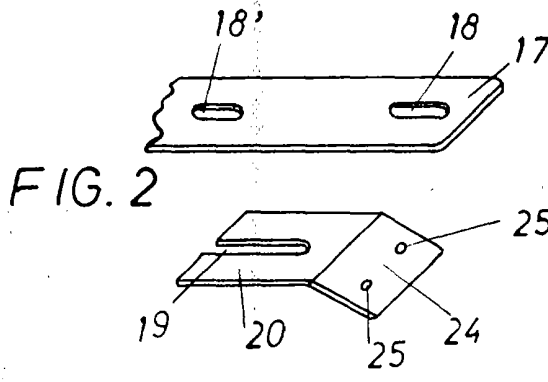


FIG. 2

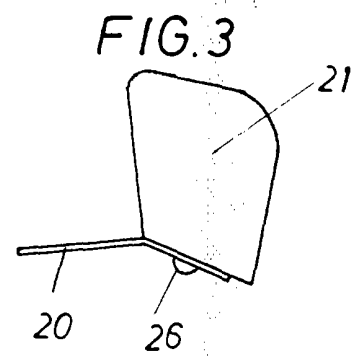


FIG. 3