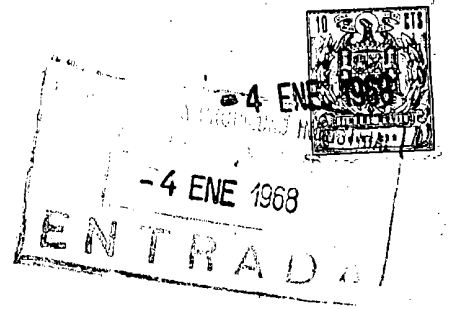


A35075



10 JUL 1968

MEMORIA DESCRIPTIVA

correspondiente a la solicitud de un

MODELO DE UTILIDAD

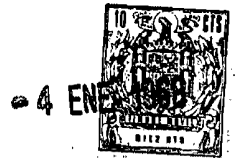
Solicitante: ORTHO PHARMACEUTICAL CORPORATION.

Residencia: RARITAN, NEW JERSEY, ESTADOS UNIDOS.

Enunciado: "UN DISPOSITIVO DISTRIBUIDOR DE MEDICAMENTOS".

Prioridad: ~~de la solicitud de patente estadounidense No. 607.558 del 5 de enero de 1967.~~

ES.



1

RESUMEN DEL INVENTO

5

10

Un embalaje distribuidor de medicamentos en el cual los medicamentos están dispuestos en compartimientos individuales que pueden separarse, dispuestos en tiras. Cada compartimiento lleva una inscripción de unidades múltiples de tiempo, dispuesta de tal forma que si todas las unidades de tiempo de un compartimiento salvo una están recubiertas, cuando se utiliza cada compartimiento, la unidad de tiempo siguiente de la secuencia queda expuesta a la vista.

15

El presente invento se refiere a un nuevo embalaje y se refiere más particularmente a un embalaje de compartimientos múltiples, que llevan unos medios que sirven para indicar cuando cada compartimiento está utilizado.

20

25

30

Varios medicamentos están destinados a ser tomados por el paciente a intervalos de tiempo regulares, estrictamente definidos. Los productos de contra-concepción que se toman por vía bucal, por ejemplo se toman generalmente a razón de una tableta cada día durante un período de 20 ó 21 días. Otros medicamentos han de tomarse dos veces diariamente, cada cuatro horas, etc. Puesto que el paciente se olvida a menudo del momento en que ha tomado últimamente la medicación, se han diseñado un gran número de dispositivos que ayudan a acordarse de ello. Unos ejemplos de estos dispositivos pueden verse en las patentes de Estados Unidos números 1.717.060; 2.943.730; 2.953.242; 3.182.791 y 3.227.127.



1                   Un objeto del presente invento es el de  
proveer un dispositivo distribuidor de tabletas, en  
el cual las tabletas están embaladas individualmente.

5                   Otro objeto más del invento consiste en -  
proveer un dispositivo que tiene un nuevo sistema  
para indicar cuando el utilizador ha de tomar la -  
siguiente tableta dentro de una secuencia.

10                   Otros objetos y ventajas del invento apa-  
recerán en la descripción de la memoria y de los di-  
bujos adjuntos, en los cuales :

La figura 1 es una vista en planta del em-  
balaje que contiene las tabletas, objeto del invento.

15                   La figura 2 es una vista lateral de un -  
dispositivo para distribuir los embalajes de table-  
tas, según el invento.

La figura 3 es una vista por encima de una  
parte del dispositivo de la figura 2 que muestra el  
despacho de una tableta.

20                   La figura 4 es una vista en planta de otro  
modo de realización del invento.

La figura 5 es una vista en perspectiva -  
abierta de otro modo de realización del dispositivo  
que sirve para distribuir las tabletas.

25                   El presente invento se refiere a un emba-  
laje distribuidor de medicamentos que incluye una -  
pluralidad de compartimientos destacables que contie-  
nen los medicamentos, dispuestos en forma de tira, -  
llevando cada uno de dichos compartimientos la indi-  
cación de múltiples unidades secuenciales de tiempo  
30                   en un orden tal que, el punto de partida de la unidad



1 de tiempo sobre cada compartimiento adyacente si-  
guiente sea la siguiente unidad de tiempo en la se-  
cuencia, llegando la suma de las unidades de cada -  
compartimiento a un total predeterminado.

5 La figura 1 ilustra una tira de comparti-  
mientos 10 que contienen un medicamento. Cada com-  
partimiento 11 está sujeto de manera que pueda se-  
pararse, al siguiente compartimiento en las líneas  
de división 12. Los compartimientos individuales 11  
10 llevan cada uno una indicación de tiempo 13; en el  
modo de realización ilustrado en la figura 1, esta  
indicación de tiempo consiste en los días de la se-  
mana dispuestos en un dibujo circular, pero se en-  
tiende que según el medicamento que se despacha, la  
15 indicación de tiempo puede ser cualquiera otra uni-  
dad de tiempo, tal como las horas del día. Aunque -  
esto no sea necesario, los compartimientos pueden -  
también estar numerados en 14 como medio para infor-  
mar al utilizador de los medicamentos de cuantas do-  
20 sis ha usado ya, o de cuantas dosis le quedan para  
utilizar.

La figura 2 ilustra un dispositivo para -  
despachar la tira de compartimientos que contienen  
los medicamentos según la figura 1. El distribuidor  
25 20 tiene una porción superior 21 y una porción infe-  
rior 22. La porción superior 21 está provista en una  
extremidad de un disco giratorio 22, provisto de una  
ventana 26 y de un índice móvil 24. La tira de medi-  
camentos que contiene los compartimientos 10 está -  
30 enrollada dentro del recipiente 20 y una extremidad



1 de la tira pasa por una abertura 25 del recipiente.  
Cuando el primer compartimiento de la tira está -  
dispuesto en posición de despacho, queda directamen  
te debajo del disco giratorio 23. Se hace girar el  
5 disco 23 hasta que la ventana 26 destape la primera  
unidad de tiempo en la secuencia de dosificación. -  
El índice móvil 24 se saca a continuación para evi  
tar cualquier movimiento ulterior del disco 23. Se  
puede evitar que el disco 23 se desplace mediante  
10 un procedimiento apropiado, tal como mediante fric  
ción. Como se ve en la figura 3, cuando la ventana  
26 está dispuesta sobre el día miércoles 13a de un  
compartimiento de la tira 10, al extraer este com  
partimiento del distribuidor, la indicación 13b para  
15 jueves aparece en la ventana 26. De esta forma, el  
utilizador está informado de que ha de tomar la si  
guiente dosis de medicamento el jueves.

En otro modo de realización del invento,  
una tira 30 de compartimientos 31 que contienen un  
20 medicamento que pueden separarse a lo largo de las  
líneas 32, tienen cada uno la indicación de tiempo  
33, impresa en forma de columna. La indicación de  
tiempo puede ser el día de la semana o cualquier -  
otra unidad de tiempo, según las normas de la dosi  
25 ficación. El punto de partida de la secuencia de -  
tiempo en cada compartimiento es la siguiente unida  
en la secuencia de tiempo después de la del compar  
timiento inmediatamente anterior. Los compartien  
tos individuales de la tira 30 pueden numerarse co  
30 mo en 34.

...//...



1                   La tira 30 está despachada a partir de  
un distribuidor, bien del tipo mostrado en la fi-  
gura 2, con una modificación del dispositivo de -  
lectura que quedará evidente para los peritos en la  
5                   materia, o a partir de un dispositivo de distribu-  
ción del tipo representado en la figura 5. En la -  
figura 5, el distribuidor 40 está constituido de -  
una porción inferior 41 y de una porción superior  
42, estando la tira 30 de compartimientos que con-  
10                   tienen medicamentos dispuesta para permitir la dis-  
tribución de un compartimiento a la vez, a través  
de una ranura que lleva unos recortes 45. La tira  
30 puede avanzar a través de la abertura 47, de tal  
forma que un compartimiento 31 esté dispuesto ente-  
15                   ramente dentro de la porción abierta 46. Un cintu-  
rón ajustable 48 que lleva una ventana 49 rodea la  
parte reducida 43 del distribuidor 40. Cuando el  
primer compartimiento que se ha de despachar está  
dentro de la abertura 46, se desplaza la ventana 49  
20                   del cinturón ajustable 48 para descubrir el día de  
la semana o cualquier unidad de tiempo en que la -  
primera unidad de medicamento ha de utilizarse. Cuan-  
do se ha sacado el primer compartimiento que contie-  
ne medicamentos, la unidad de tiempo del segundo -  
25                   compartimiento que aparece a través de la ventana 49  
será la siguiente indicación de tiempo.

                  Aunque el invento haya sido descrito con  
referencia a los modos de realización específicos -  
de las figuras 1, 2, 4 y 5, los peritos en la mate-  
30                   ria se darán cuenta de que el invento descrito aquí



1

puede utilizarse bajo otras formas.

En resumen el Modelo de Utilidad que se solicita deberá recaer sobre las siguientes:

REIVINDICACIONES

5

1. Un dispositivo distribuidor de medicamentos que incluye una pluralidad de compartimientos separables que contienen medicamentos, dispuestos en forma de tira, llevando cada compartimiento la indicación de unidades secuenciales múltiples de tiempo en un orden tal que el punto de partida de dicha unidad de tiempo sobre cada compartimiento adyacente siguiente, sea la unidad de tiempo siguiente en dicha secuencia, formando la suma de las unidades de cada compartimiento un total predeterminado.

10

15

2. Un dispositivo distribuidor de medicamentos según la reivindicación 1, caracterizado porque dichas unidades de tiempo son los días de la semana.

20

3. Un dispositivo distribuidor de medicamentos que incluye en combinación una pluralidad de compartimientos separables que contienen medicamentos - dispuestos en forma de tira, llevando cada uno de dichos compartimientos la indicación de unidades secuenciales múltiples de tiempo en un orden tal que el punto de partida de dicha unidad de tiempo sobre cada compartimiento adyacente siguiente, sea la unidad de tiempo siguiente en dicha secuencia, formando la suma de las unidades de cada compartimiento un total predeterminado, y un recipiente para dicha tira de compartimientos que contienen medicamentos, estando dicho recipiente provisto de unos dispositivos de lec-

25

30



1 tura móviles que pueden ponerse en correspondencia  
con una cualquiera de dichas indicaciones de tiem-  
po, sobre dicho compartimiento que contiene medica-  
mentos.

5 4. Un dispositivo distribuidor según la rei-  
vindicación 3, caracterizado porque dicho disposi-  
tivo de observación móvil es un disco que lleva en  
él una abertura.

10 5. Un dispositivo distribuidor según la rei-  
vindicación 3, caracterizado porque dicho disposi-  
tivo de lectura móvil, es una correa ajustable que  
lleva en ella una abertura.

15 6. Se reivindica por último como objeto so-  
bre el que ha de recaer el Modelo de Utilidad que -  
se solicita: "UN DISPOSITIVO DISTRIBUIDOR DE MEDICA-  
MENTOS".

Todo conforme queda descrito y reivindicado  
en la presente Memoria descriptiva, que consta de -  
ocho páginas mecanografiadas y dibujos adjuntos.

20 Madrid, 4 de enero de 1968.

BERNARDO UNGRIA

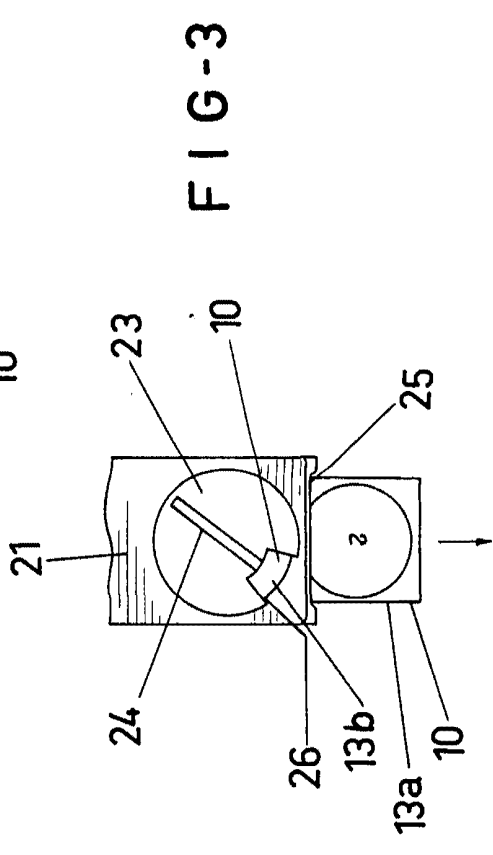
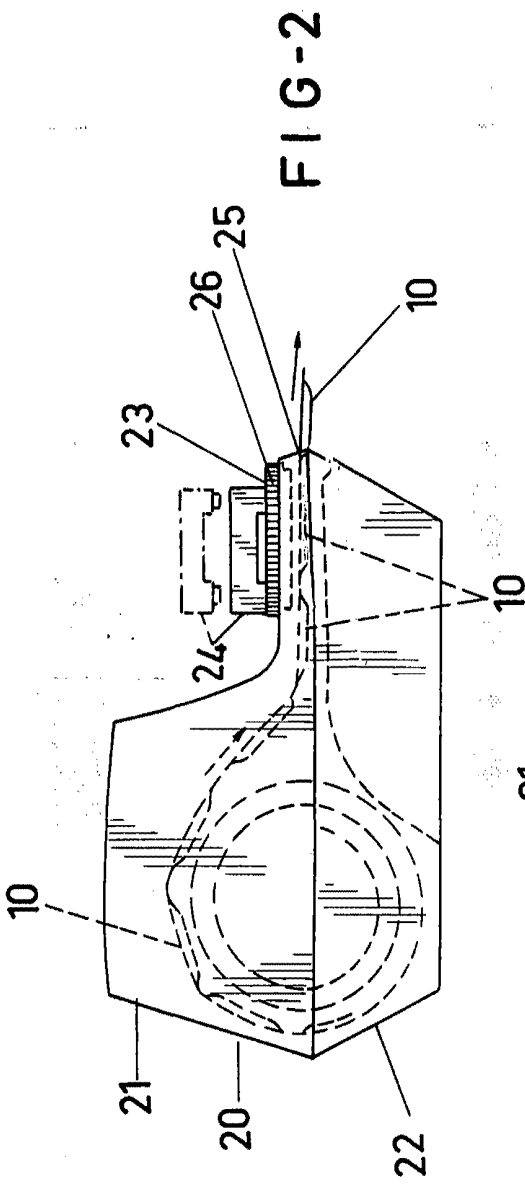
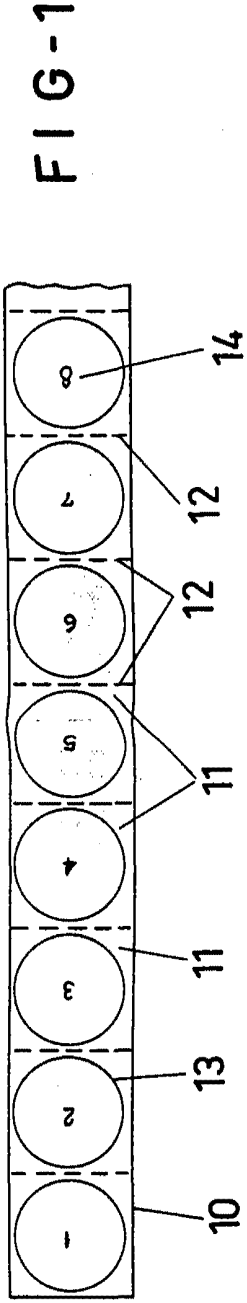
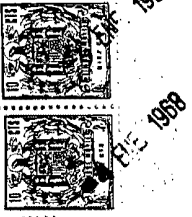
P.P.

A handwritten signature in dark ink, appearing to be 'B. Ungria', written in a cursive style. It is located below the typed name 'BERNARDO UNGRIA'.


25

30

4 ENE 1968



ESCALA VARIABLE  
 Madrid, 4 de ENERO de 1968  
 BERNARDO UNGRIA  
 P. P.



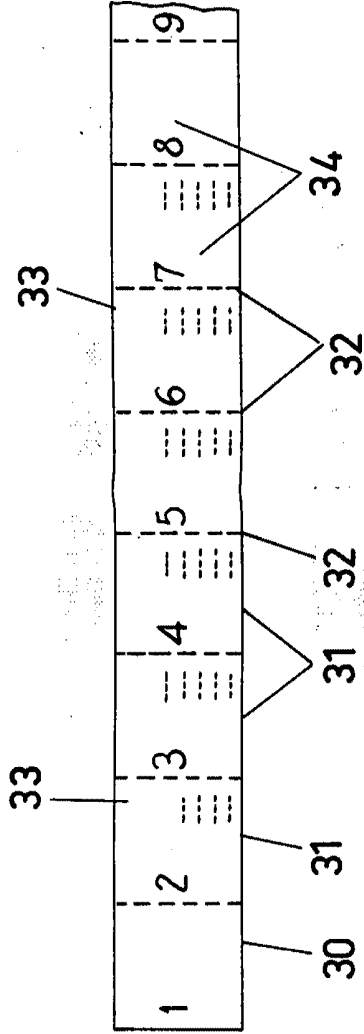
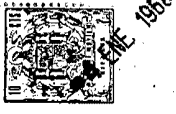


FIG-4

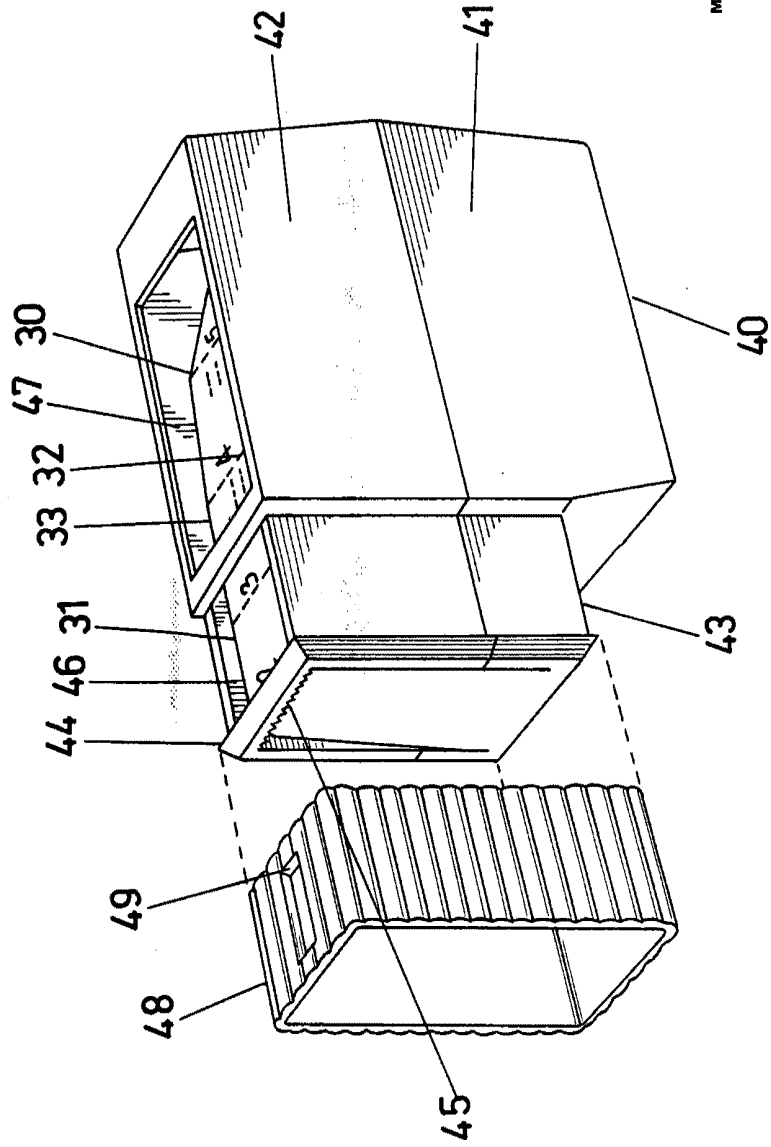


FIG-5

ESCALA VARIABLE  
 Madrid, 7 de ENERO de 1968  
 BERNARDO UNGRIA  
 P. P.