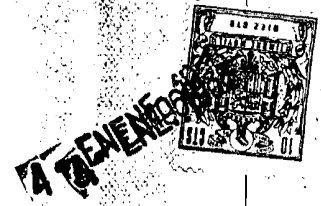


135066



MEMORIA DESCRIPTIVA

que se acompaña a una solicitud de modelo de utilidad por veinte años, para España y sus Posesiones, por

CIGARRERA, CON EXTRACTOR AUTOMATICO DE CIGARRILLOS

Solicitante : D. SALVADOR GILARRANZ GARCIA
Nacionalidad : Española
Residencia : Madrid
Domicilio : Mariano Usera 7.

MEMORIA DESCRIPTIVA



5 El presente modelo de utilidad recae sobre una cigarrera con un extractor automático de cigarrillos, que afecta la forma de pájaro, de una mano o de cualquier figura apropiada, apta para sacar un cigarrillo de la pitillera sin deteriorarlo.

Esta cigarrera posee un mecanismo sumamente sencillo; puede acoplarse o colocarse sobre cualquier plano, e inclusive, dotando a su base de un imán natural puede situarse en la cabina de un vehículo.

10 Estas y otras ventajas más, adicionales, se desprenden de la lectura de esta memoria para cuya mejor comprensión se acompaña una hoja de dibujos que muestra un ejemplo no limitativo, del objeto de la invención, en el que caben cuantas variantes de realización sean posibles sin que se altere su esencia. En tales dibujos:

15 La fig. 1 muestra un alzado lateral, con corte de la caja y de la base del dispositivo, para ver su interior.

20 La fig. 2 muestra la base giratoria basculante del extractor de cigarrillos, que en este ejemplo está constituido por un pájaro.

La fig. 3 muestra una vista de la base por su parte inferior.

25 De conformidad con la invención referida a los dibujos adjuntos, el dispositivo, hecho preferentemente en material plástico duro (aunque no limitativamente) consta de una base (B) en cuyo plano superior, junto a uno de sus testeros va una caja (1) que posee su fondo constituyendo un plano inclinado a manera de tolva (3) y que va dotada de una tapa de cierre (2) que encaja por pestañas, tetones o similar en la boca superior de dicha caja.

30

135066



35 La parte baja frontal de esta caja posee una ventana
apaisada para dejar paso a un cajón móvil (5) dotado de
una canal horizontal (4) que coincide en posición con el
terminal del plano a tolva (3) de la citada caja, de mane-
ra que situando cigarrillos dentro de la misma, siempre
haya uno que vaya a parar, por gravedad, a dicha canal (4)
la cual, en su centro, lleva una ranura (no visible en el
dibujo) sobre la cual quedará el cigarrillo (C). Este mis-
mo cajón presenta un plano horizontal posterior, que que-
40 da por dentro de la caja, y que en su parte inferior lle-
va un apéndice saliente hacia abajo (6) con una perfora-
ción para anclaje del extremo de un alambre (7); este ca-
jón está previsto para poder salir y entrar dentro de la
caja de cigarrillos automáticamente gobernado, y al salir
45 ofrece un cigarrillo que es asido de la manera que luego
se describe.

50 El apéndice inferior (6) de este cajón sale por deba-
jo del cajado de la base (B) del conjunto a través de una
ranura guía (15); evidentemente la longitud de dicho apén-
dice es menor que la de los tabiques laterales de la base
por cuanto se refiere a la altura de los mismos.

55 El extremo opuesto del alambre (7) que se ancla al
apéndice (6) antes aludido, se ancla, asimismo, a una pa-
lanquilla (10) prevista en un tamborcillo (12) que asoma
parcialmente por debajo de la base (B) del conjunto y que
se halla montado entre otros dos tambores fijos (11) si-
tuados en el extremo opuesto de la base (B) del dispositi-
vo; el tambor rotativo atraviesa, a tal fin, una ventana
(12') practicada en la plataforma de dicha base, y gira
60 entre los dos tambores laterales mediante un eje o tetones
axiles.

Este tambor central (12) lleva solidarizada una figura



65 (13)(que en el ejemplo presente es un ave, pero que puede ser otra figura cualquiera, por ejemplo, una mano); esta figura oscila cuando rota el tambor en el que va montada. La citada figura posee en su parte delantera un pico a manera de pinza (14) es decir, entreabierto; si se tratase de una mano, llevaría dos dedos dispuestos de igual manera, y así sucesivamente.

70 La palanquilla (10) solidaria de este tambor giratorio que lleva a dicha figura (13) lleva anclado, asimismo, el terminal de un tensor (9) cuyo otro extremo se ancla a un tetón (8) dispuesto en la cara interna de la base (B) del dispositivo.

75 El funcionamiento del conjunto es sencillo y se desprende de lo descrito. Una vez llena la caja (1) de cigarrillos, siempre habrá uno que deslizándose por el plano de tolva (3) pase a la canal horizontal (4) del cajón (5). Cuando se desea extraer un cigarrillo, se impulsa a mano suavemente la cabeza de la figura (13) y el tambor sobre la que va solidarizada (12) gira, con lo cual la figura oscila hacia adelante; la palanca (10) del tambor se mueve hacia atrás, y la varilla o alambre (7) tira del apéndice inferior del cajón (5-6) haciéndolo salir por delante de la caja, coordinándose entre sí automáticamente los movimientos hasta que el pico del ave, a manera de pinza, acoge al cigarrillo (C) que se le ofrece, lo cual es posible lograr sin deterioro del mismo gracias a que la ranura central de dicha canal coincide con el pico o pinza, permitiendo a la figura asir al cigarrillo con suave presión; dejando de presionar sobre la figura, el tensor (9) vuelve todo el conjunto a su posición inicial de reposo, y entonces basta coger el cigarrillo, con la mano, del pico del ave o pinzas de la figura (13).

85

90

95 Finalmente, tras lo descrito sólo resta señalar que



en la presente invención caben cuantas variantes de realización sean posibles sin que se altere su esencia, pudiéndose fabricar su objeto en toda clase de tamaños, materiales y formas apropiadas, sin limitación.

100

- - - - -

NOTA - Descrito suficientemente lo que antecede sólo resta señalar que lo que se declara propio, nuevo y útil del solicitante es lo contenido en las siguientes:

REIVINDICACIONES

105

1 - Cigarrera, con extractor automático de cigarrillos, caracterizada por constar de una base que forma un soporte del conjunto, con paredes descendentes en testeros y costados; cuya base, en un extremo de su plano superior va dotada de una oaja para los cigarrillos, la cual posee la base superior abierta y cerrable con una tapa, y en su fondo lleva un plano inclinado a manera de tolva; poseyendo en su pared frontal una ventana apaisada para dejar paso a un cajón móvil.

110

115

2 - Cigarrera, según reivindicación 1ª caracterizada porque dicho cajón móvil posee una canal horizontal a toda su anchura, que coincide con el borde inferior del plano de tolva de la caja, antes citado, se manera que situando cigarrillos en la misma, siempre haya uno que, por gravedad, vaya a parar a la canal de dicho cajón móvil.

120

3 - Cigarrera, según reivindicaciones 1 y 2 caracterizada porque dicho canal, en su centro, lleva una ranura

135066

43 ENERO 1966



que se corresponde, en posición, con el órgano extractor automático, para permitir su buen funcionamiento.

125

4 - Cigarrera, según reivindicaciones de 1 a 3 caracterizada porque este mismo cajón posee un plano horizontal posterior respecto a la canal, que queda por debajo del plano de tolva de la caja de cigarrillos; cuyo plano horizontal posee un apéndice vertical descendente en su cara inferior, a cuyo extremo se ancla una varilla.

130

5 - Cigarrera, según reivindicaciones de 1 a 4 caracterizada porque dicho apéndice surge atravesando el plano de la base del dispositivo a través de una ventana ranurada practicada a tal fin.

135

6 - Cigarrera, según reivindicaciones de 1 a 5 caracterizada porque el extremo opuesto de la mencionada varilla se ancla a una palanquita solidaria de un tamborcillo vertical que asoma, a través de una ranura de la placa de la base, por debajo de la misma, y que se halla montado entre dos tambores fijos sobre los que tiene medios de apoyo y de giro.

140

7 - Cigarrera, según reivindicaciones de 1 a 6 caracterizada porque estos tambores, fijos y oscilante, se hallan dispuestos en el extremo opuesto de la base del conjunto, al que se halla la caja portacigarrillos.

145

8 - Cigarrera, según reivindicaciones de 1 a 7 caracterizada porque dicho tambor central, giratorio, lleva solidarizada en su parte superior, una figura que oscila cuando rota el tambor sobre el que se halla montada, y cuya figura posee en la parte delantera una pinza en ángulo, fijo, que constituye el órgano de extracción del cigarrillo.

150

9 - Cigarrera, según reivindicaciones de 1 a 8 caracterizada porque la palanquilla del tambor oscilante, antes mencionado, lleva anclado, asimismo, el terminal de un ten-

135066

-7-



155 sor cuyo otro extremo se ancla a un pivote dispuesto bajo el plano inferior de la base del dispositivo.

160 10 - Cigarrera, según reivindicaciones precedentes, caracterizada porque una vez llena la caja de cigarrillos, y con uno ya deslizado por el plano de la tolva de dicha caja, colocado en la canal del cajón, para extraerlo a éste y a los sucesivos, se impulsa suavemente hacia abajo a la figura montada en el tambor giratorio, y al oscilar, echa atrás la palanquilla del mismo, y el alambre o varilla extrae el cajón con su cigarrillo ya dispuesto en su canal, siguiendo la oscilación de la figura hasta que el
165 centro del cigarrillo ha sido encajado entre las pinzas de la misma, y al soltar, todo el mecanismo vuelve a su posición inicial por efecto del tensor, y entonces se extrae suavemente el cigarrillo de entre las pinzas de la figura.

170 11 - CIGARRERA, CON EXTRACTOR AUTOMATICO DE CIGARRILLOS.

Todo según se describe en esta memoria que consta de siete hojas foliadas y escritas por una cara con ciento setenta y tres líneas y dibujo anexo.

Madrid 4 enero 1968
p.a.

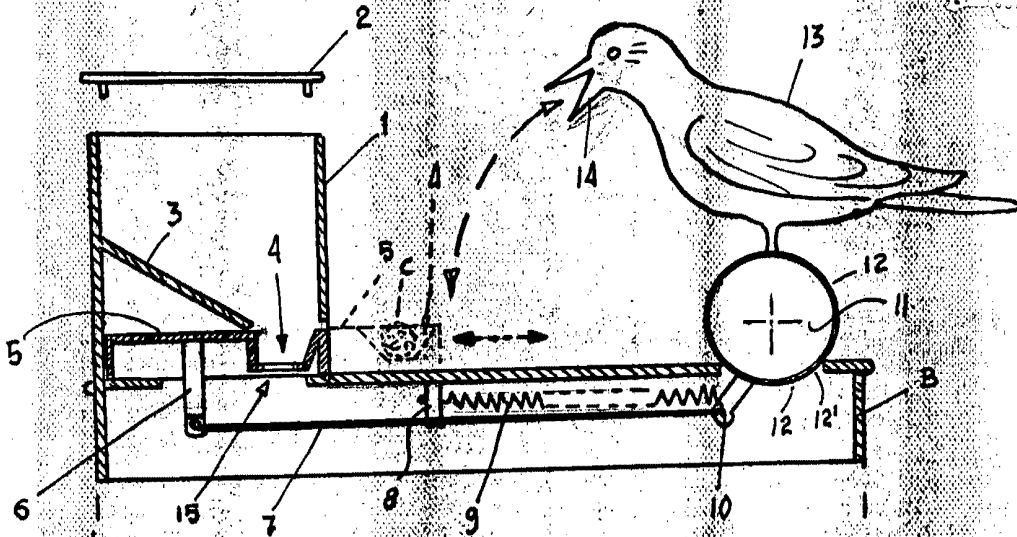


Fig. 1

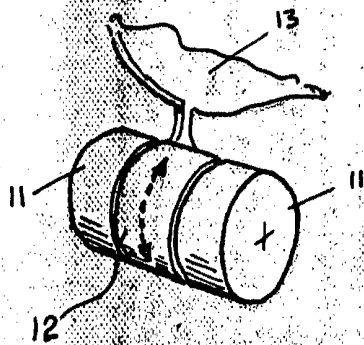


Fig. 2

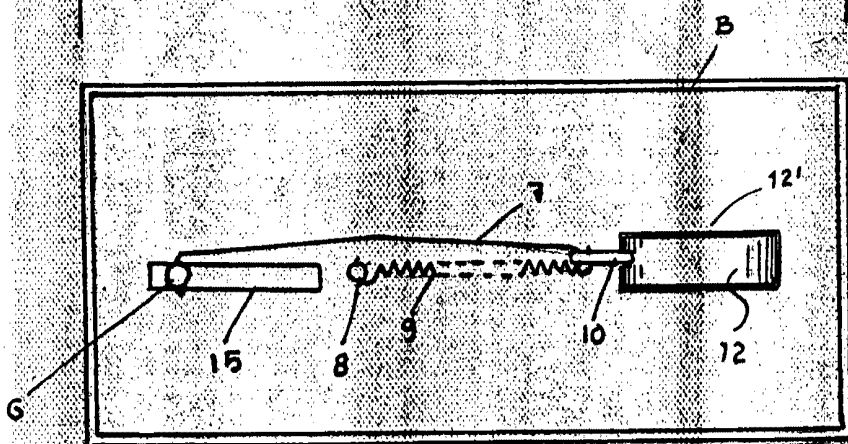


Fig. 3

